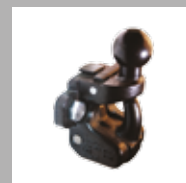
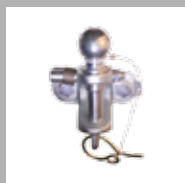




## ANHÄNGEVORRICHTUNGEN





**ALOIS KOBER GMBH**  
Ichenhauser Straße 14  
89359 Kötz  
Deutschland  
Telefon: +49 8221 97-0  
fahrzeugtechnik@al-ko.de

**AL-KO TECHNOLOGY  
AUSTRIA GMBH**  
Talstraße 150  
6284 Ramsau im Zillertal  
Österreich  
Telefon: +43 5282 3360 700  
vertrieb.fzt@al-ko.at

<b><u>DIE FÜHRENDE MARKE VON ZUG- UND</u></b>	
<b><u>ANHÄNGEVORRICHTUNGEN AUS GROSSBRITANNIEN</u></b>	<b>4</b>
<b><u>KUPPLUNGSSYSTEME MIT TYPGENEHMIGUNG</u></b>	
<b><u>VON BRADLEY</u></b>	<b>6</b>
<b><u>RICHTLINIE R55</u></b>	<b>7</b>
<b><u>ERLÄUTERUNG DER S- UND D-WERTE</u></b>	<b>8</b>
<b><u>UNIVERSELLE KUPPLUNGEN VON BRADLEY</u></b>	<b>10</b>
<b><u>UNIVERSELLE KUPPLUNGEN VON DIXON-BATE</u></b>	<b>12</b>
<b><u>UNIVERSELLE SICHERUNGSKUPPLUNGEN VON</u></b>	
<b><u>DIXON-BATE</u></b>	<b>14</b>
<b><u>KUPPLUNGSMÄULER VON BRADLEY</u></b>	<b>16</b>
<b><u>KUPPLUNGSMÄULER VON DIXON-BATE</u></b>	<b>17</b>
<b><u>BRADLEY AUTOJAW</u></b>	<b>18</b>
<b><u>HÖHENVERSTELLBARE HALTERUNGEN VON</u></b>	
<b><u>DIXON-BATE</u></b>	<b>20</b>
<b><u>HAKENKUPPLUNGEN VON DIXON-BATE</u></b>	<b>22</b>
<b><u>DIXON-BATE SHOCKLINK</u></b>	<b>24</b>
<b><u>ZUGDEICHSELN FÜR LAND ROVER</u></b>	<b>26</b>
<b><u>ZUBEHÖRTEILE</u></b>	<b>29</b>

# DIE FÜHRENDE MARKE VON ZUG- UND ANHÄNGEVORRICHTUNGEN AUS GROSSBRITANNIEN

**Das englische Unternehmen Bradley Doublelock ist der führende Anbieter qualitativ hochwertiger und langlebiger Zug- und Anhängervorrichtungen. Die Produkte können in allen Bereichen eingesetzt werden, in denen hohe Strapazierfähigkeit und lange Lebensdauer entscheidend sind, z. B. für die gewerbliche Nutzung, in der Landwirtschaft, bei Militärfahrzeugen und in öffentlichen Versorgungsunternehmen.**

Die Marke Bradley steht für höchste Ansprüche an Qualität und Sicherheit und wurde um die Dixon-Bate-Produktpalette an Kupplungskomponenten erweitert, die sich seit mehr als 90 Jahren durch ihre erstklassige Qualität auszeichnet.

**Die Marke Bradley steht seit jeher für ausgezeichnete Konstruktionen, extreme Strapazierfähigkeit sowie hohe Langlebigkeit und Qualität.**

- Anhängerkomponenten: Kupplungen, Stützräder und Ständer
- Anhängervorrichtungen: Kupplungsmäuler, Halterungen und Hakenkupplungen
- Kupplungszubehör: große Auswahl an Kupplungsbolzen, Sicherungsseilen sowie weiteres Zubehör für alle Kupplungssysteme mit Typgenehmigung

## Das Bradley-Produktportfolio

Sie profitieren von Bradleys langjähriger Erfahrung in der Entwicklung, denn die umfassende Produktpalette an Anhängervorrichtungen, Chassis-Komponenten und Ersatzteilen wurde für eine hohe Langlebigkeit konzipiert.



Anhängerkomponenten



Anhängervorrichtungen



Kupplungszubehör

## Typgenehmigung und Sicherheit

Alle Produkte von Bradley erfüllen die höchsten Qualitäts- und Sicherheitsstandards: Sie wurden auf ihre Eignung geprüft, verfügen über die europäische Typgenehmigung und erfüllen die neue britische Richtlinie R55. Mit der Typgenehmigung wird die Einhaltung der Mindeststandards in Hinblick auf rechtliche, technische und sicherheitsbezogene Anforderungen bestätigt. So können Sie sicher sein, dass ein Produkt nach den höchsten technischen Qualitätsstandards gefertigt wurde.



Nicht alle Anhängervorrichtungen, die in Europa erhältlich sind, besitzen eine Typgenehmigung oder erfüllen die Richtlinie R55. Infolgedessen sind diese Produkte für ihren beabsichtigten Verwendungszweck möglicherweise nicht geeignet und im Schadensfall durch keine Versicherung abgedeckt. Wir empfehlen Ihnen, sich beraten zu lassen, um sicherzustellen, dass Ihr Kupplungssystem eine Typgenehmigung besitzt. Das Bradley-Vertriebsteam steht Ihnen beratend zur Seite und kann Sie bei der Auswahl von geeigneten Produkten mit Typgenehmigung für Ihr Kupplungssystem unterstützen.



Hersteller zugelassen und zertifiziert nach BS EN ISO 9001:2000 und ISO 14001.

## Die Marke Bradley: preisgekrönte Qualität und Sicherheit seit über 90 Jahren



**Bradley Doublelock wurde 1948 unter dem Namen „H&K Bradley“ gegründet und machte sich als Hersteller für Anhängervorrichtungen schnell einen Namen. Seit der Gründung setzt das Unternehmen auf Qualität und Innovation. Seit Generationen schätzen Kunden die qualitativ hochwertige Ausführung und den hohen technischen Standard aller Bradley-Produkte, sodass Bradley schnell zum Maßstab für Anhängervorrichtungen auf dem britischen Markt wurde.**

Bis heute stehen bei Bradley Doublelock Qualität und Produktinnovation im Mittelpunkt. Das ist der Grund, warum die Produkte so erfolgreich sind. Zu den Kunden zählen heute sowohl Unternehmen und öffentliche Auftraggeber als auch Endkunden, die auf den hohen Mehrwert und die Zuverlässigkeit der Bradley-Produkte vertrauen.

**Dixon-Bate ist seit langem Marktführer für Kupplungsmäuler und Anhängervorrichtungen und genießt für seine qualitativ hochwertigen Premium-Produkte mit außerordentlich strapazierfähiger Bauweise einen sehr guten Ruf.**

Diese Produkte ergänzen seit der Übernahme von Dixon-Bate im Jahr 2009 das Sortiment von Bradley. Seit über 90 Jahren stehen die Produkte von Dixon-Bate für unübertroffene Qualität, extreme Widerstandsfähigkeit und äußerst hohe Langlebigkeit.

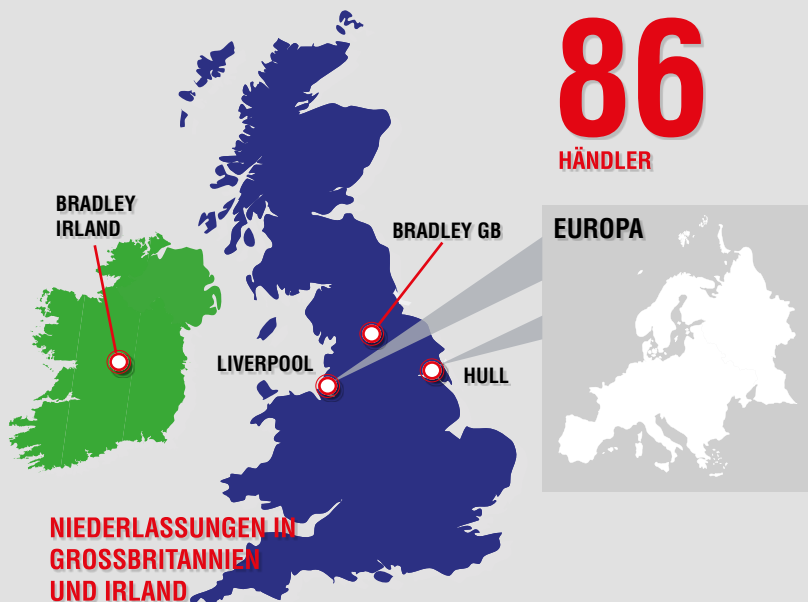
Das komplette Produktsortiment von Bradley und Dixon-Bate erfüllt höchste Qualitätsstandards und strenge Sicherheitsanforderungen, die im militärischen Bereich vorgeschrieben sind. Sogar in der Automobilindustrie, in der Schifffahrt, in der Landwirtschaft und im Freizeitbereich machen Bradley und Dixon-Bate diese strengen Vorgaben zum Maßstab.

### Bradley – eine Marke „Made in England“

Der Hauptsitz von Bradley befindet sich in der englischen Grafschaft West Yorkshire, die für ihre Ingenieurskunst bekannt ist. Viele der hochwertigsten technischen Produkte aus Großbritannien werden in dieser Region produziert. Die Entwicklung und Konstruktion technischer Produkte hat dort Tradition. Diese langjährige Erfahrung vereint Bradley mit den Vorteilen modernster Produktionsverfahren und robuster Konstruktionen, die den anspruchsvollsten Anforderungen genügen.

Bradley besitzt eine Vertriebsniederlassung in Athlone (Co Westmeath) in Irland. Kunden aus Irland und Nordirland werden daher direkt über die Niederlassung in Athlone betreut. Damit Komponenten für Anhänger und Zugfahrzeuge umgehend versendet werden können, betreibt Bradley vor Ort ein Warenlager.

Produkte der Marke Bradley können über 86 Händler aus allen Regionen Großbritanniens und Irlands bezogen werden. Durch die Nähe zu den Häfen in Liverpool und Hull können auch Exportmärkte bedient und Produkte verschifft werden.



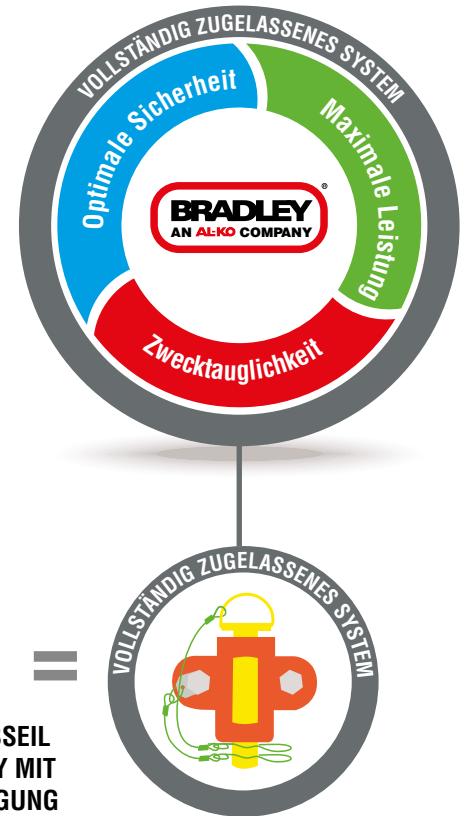
# KUPPLUNGSSYSTEME MIT TYPGENEHMIGUNG VON BRADLEY

## WARUM SOLLTEN KUPPLUNGSSYSTEME MIT TYPGENEHMIGUNG VERWENDET WERDEN?

Alle Kupplungssysteme, die Sie für Ihr Fahrzeug in Großbritannien und in Europa nutzen, müssen über eine Typgenehmigung verfügen.

Ein „Kupplungssystem“ besteht aus verschiedenen Zugkomponenten, die für einen sicheren Anhängetrieb jeweils eine Typgenehmigung benötigen. Nur so stellen Sie sicher, dass ein aus verschiedenen Zugkomponenten bestehendes Kupplungssystem vollständig zugelassen ist.

Alle Bradley-Produkte verfügen über eine Typgenehmigung, sodass optimale Sicherheit und maximale Leistung für verschiedenste gewerbliche Einsatzfelder und Freizeitanwendungen gewährleistet ist.



Beispiel: Für ein Kupplungsmaul sind immer ein zugelassener Kupplungsbolzen und ein zugelassenes Sicherungsseil erforderlich, um alle gesetzlichen Richtlinien in Großbritannien zu erfüllen.



### Optimale Sicherheit

Die Anhängervorrichtungen von Bradley erfüllen höchste Sicherheitsstandards und bieten 100%ige Zuverlässigkeit für Kupplungssysteme sowie höchste Sicherheit für das Fahrer und die beförderten Güter.



### Maximale Leistung

Bradley ist seit mehr als 90 Jahren in Großbritannien die Nummer 1 für Anhängervorrichtungen. Dank der langjährigen Erfahrung und Expertise brillieren die Produkte von Bradley in jedem Einsatzbereich.



### Zwecktauglichkeit

Die zugelassenen Bradley-Produkte werden strengen Tests unterzogen und erfüllen die höchsten Qualitätsstandards. Daher sind sie für jeden vorgesehenen Einsatzbereich perfekt geeignet.

## Bradley-Anhängervorrichtungen mit Typgenehmigung



UNIVERSELLE KUPPLUNGEN



SICHERUNGSKUPPLUNGEN



KUPPLUNGSMÄULER



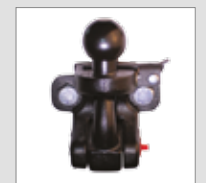
HÖHENVERSTELLBARE HALTERUNGEN



HAKENKUPPLUNGEN



SHOCKLINK



AUTOJAW



## NEUE RICHTLINIE FÜR PRODUKTE MIT TYPGENEHMIGUNG

Die Typgenehmigung 94/20/EG für Anhängervorrichtungen wurde am 1. November 2014 durch die neue Richtlinie R55 ersetzt. Daher müssen seit November 2014 alle Anhängervorrichtungen und Kupplungssysteme die zusätzlichen Anforderungen der Richtlinie R55 erfüllen.

Bradley war der erste Anbieter in Großbritannien, dessen Produkte nach dieser neuen Richtlinie getestet wurden und die gesetzlich vorgeschriebenen Vorgaben erfüllen. Alle Produkte von Bradley sind deshalb vollständig zugelassen und entsprechen den neuesten Standards.

Die Richtlinien für verschiedene Kupplungssysteme sind komplex und nicht leicht zu verstehen, daher empfehlen wir für eine Zulassung Ihres Kupplungssystems, nur vollständig zugelassene Produkte von Bradley zu verwenden.



### Getestete Lebensdauer bei 2 Millionen Zyklen

Alle Produkte von Bradley werden strengen Tests unterzogen, damit sie die Anforderungen der EG-Typgenehmigung erfüllen und übertreffen. Zu diesen Tests gehört auch eine Lebensdauerprüfung mit 2 Millionen Zyklen. Sie können darauf vertrauen, dass alle Bradley-Kupplungssysteme die höchsten Standards für Qualität und Sicherheit erfüllen.



### 2-jährige Garantie

Alle Bradley-Produkte verfügen über eine 2-jährige Mängelgarantie ab Kaufdatum.



### Lieferzeit 14 Arbeitstage

## Auswahl der richtigen Anhängervorrichtung

### Anhängelast



Die Anhängervorrichtungen von Bradley sind für verschiedene Zuggewichte ausgelegt, die in dieser Broschüre durch Symbole angegeben werden. Für ein sicheres und zugelassenes Produkt muss ein Produkt mit dem korrekten Zuggewicht für Ihr Kupplungssystem ausgewählt werden.

### Montage mit zwei oder vier Bolzen



Alle Kupplungskomponenten von Bradley sind für die Montage an Zugdeichseln für zwei oder vier Bolzen vorgebohrt. Die Anzahl der Bolzen wird mit diesen Symbolen angegeben. Beide Montagearten erfüllen die britischen Standards sowie die Richtlinie R55.

## Checkliste für die Typgenehmigung

Prüfen Sie Folgendes, um die richtige Anhängervorrichtung mit Typgenehmigung auszuwählen:

- ✓ Prüfen Sie, ob die Produkte die Richtlinie R55 (vom 1. November 2014) erfüllen.
- ✓ Stellen Sie sicher, dass das Zuggewicht und die Befestigungen für Ihr Kupplungssystem geeignet sind.
- ✓ Prüfen Sie, ob jede Komponente der Anhängervorrichtung eine Typgenehmigung besitzt. (Kombinieren Sie z. B. keinen Kupplungsbolzen ohne Typgenehmigung mit einem zugelassenen Kupplungsmaul.)

**Wenden Sie sich an Bradley unter der Telefonnummer +49 8221 97-0, um weitere Informationen dazu zu erhalten.**

## Qualitäts- und Sicherheitsstandards

**Bradley verpflichtet sich während des gesamten Produktionsprozesses zur Einhaltung der höchsten Standards für Qualität und Sicherheit.**

Dank modernster 3D-CAD-Arbeitsplätze, höchster Präzision bei der Herstellung sowie unserer langjährigen Erfahrung und Expertise in der Entwicklung und Fertigung ist Bradley der führende Anbieter für Anhängervorrichtungen in Großbritannien.

Alle Anhängervorrichtungen von Bradley erfüllen (und übertreffen sogar) die gesetzlich vorgeschriebenen Richtlinien in Großbritannien. Darüber hinaus wurde die Lebensdauer der Produkte bei 2 Millionen Zyklen getestet. Die Produkte werden mit einer 2-jährigen Garantie verkauft.



Erfahrene Konstrukteure nutzen modernste 3D-CAD-Programme, um neue Prototypen zu planen, zu entwickeln und zu testen.



Investitionen in moderne Produktionsanlagen, CNC-Maschinen und Laserschneidsysteme ermöglichen es, dass Bradley-Produkte stets nach dem neuesten Stand der Technik gefertigt werden.

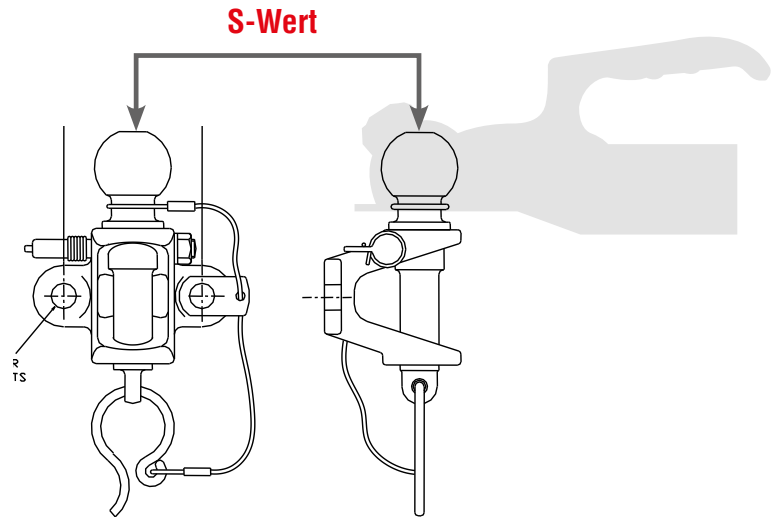
# ERLÄUTERUNG DER S- UND D-WERTE

## Erläuterung des S-Werts bzw. der Stützlast

### Die Stützlast wird technisch korrekt als „S-Wert“ oder „Statische vertikale Masse“ bezeichnet.

Der S-Wert ist die Last, das Gewicht oder die Masse, die bzw. das durch den Kupplungskopf des Anhängers oder Caravans auf die am Zugfahrzeug befestigte Kupplungskugel/Zugdeichsel übertragen wird.

Sie müssen vor dem Kauf einer Anhängervorrichtung den S-Wert kennen oder berechnen, um sicherzustellen, dass Ihr Gespann (d. h. Zugfahrzeug und Anhänger) den Sicherheitsbestimmungen der gesetzlich vorgeschriebenen Richtlinien entspricht.



### Wie hoch ist der maximale S-Wert?

Sie finden den maximalen S-Wert bzw. die Stützlast im Fahrzeughandbuch.

Im Fahrzeughandbuch wird möglicherweise auch ein anderer technischer Begriff wie „maximale statische vertikale Last auf der Kupplungskugel“ oder eine andere Beschreibung für den S-Wert verwendet.

Wenn Sie den S-Wert für Ihr Fahrzeug nicht kennen, wenden Sie sich an Ihren Fahrzeughersteller, um den maximalen S-Wert für Ihr Fahrzeug zu erhalten.

### Wie wird der S-Wert berechnet?

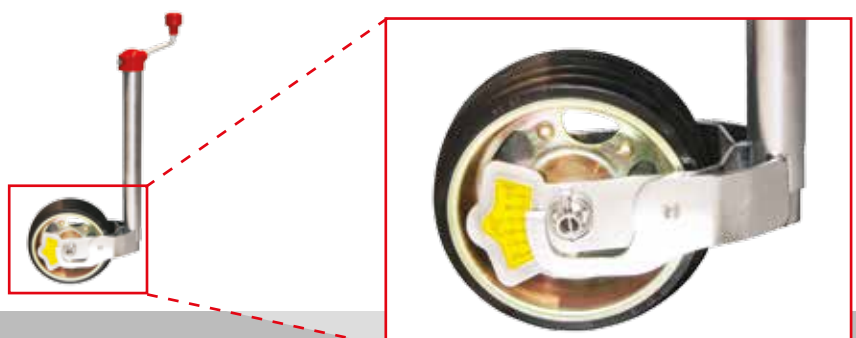
Der S-Wert kann berechnet werden, indem die Kraft oder das Gewicht ermittelt wird, die bzw. das auf den Anhänger bzw. Caravan einwirkt. Dazu wird eine Waage oder ein anderes geeignetes Gerät verwendet.

Die Kraft wird am Mittelpunkt des Kupplungskopfs und auf Höhe der vorgesehenen Kupplung beim Zugfahrzeug gemessen.

Wenn die Waage unter dem A-Rahmen (vom Kupplungskopf entfernt) platziert wird, kann der korrekte S-Wert (die Stützlast) nicht ermittelt werden.

### AL-KO Premium Stützrad (Teile-Nr. 1221695)

Hinweis: Es sind Geräte erhältlich, die zum Ermitteln der Stützlast ein Messgerät enthalten, das z. B. im Stützrad integriert sein kann.

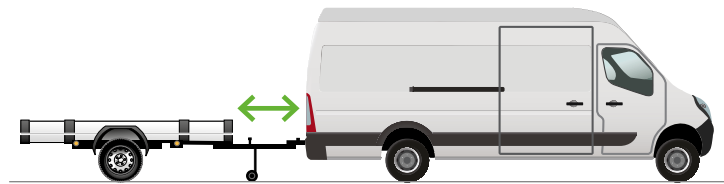




## Erläuterung der D-Werte

Der D-Wert wird in Kilonewton (kN) angegeben und gibt die dynamischen Lastbegrenzungen zwischen dem Zugfahrzeug und einem Anhänger an, d. h. die horizontale Kraft zwischen Zugfahrzeug und Anhänger.

Sie müssen vor dem Kauf einer Anhängervorrichtung den D-Wert kennen oder berechnen, damit Ihr gesamtes Kupplungssystem seine Zulassung behält.



Alle D-Werte unserer Produkte werden in dieser Broschüre gut sichtbar angegeben.

**Wenden Sie sich an den Bradley-Vertrieb unter +49 8221 97-0, wenn Sie weitere Informationen zu unserem D-Wert-Rechner erhalten möchten oder Unterstützung bei der Berechnung der S- und D-Werte benötigen.**

## Berechnen des D-Werts

Um den D-Wert zu berechnen, benötigen Sie die folgenden Informationen von Ihrem Fahrzeughersteller:

- Die zulässige Gesamtmasse des Zugfahrzeugs (GVW), die u. U. auch „amtlich zulässiges Gesamtgewicht“ genannt wird
- Die zulässige Gesamtmasse des Anhängers (GTW)

### Der D-Wert wird wie folgt berechnet:

$$(GVW \times GTW) / (GVW + GTW) \times 9,81/1000 \text{ (Schwerkraft)} = \text{kN}$$

Beispiel für einen Ford Transit  
(GVW = 2.500 kg, GTW = 3.500 kg):

$$(GVW \times GTW) / (GVW + GTW) \times 9,81/1000 \text{ (Schwerkraft)} = \text{kN}$$

$$(2.500 \times 3.500 = 8.750.000) / (2.500 + 3.500 = 6.000)$$

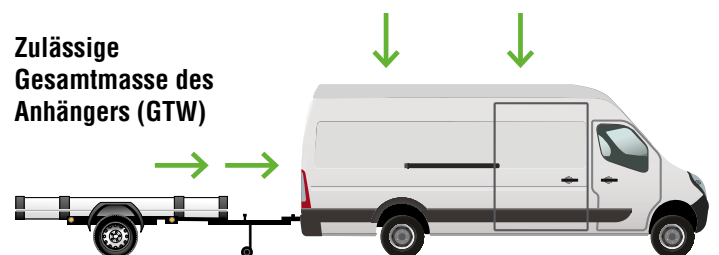
$$8.750.000 / 6.000 = 1.458,3 \text{ (wiederholend)}$$

$$9,81 / 1.000 = 0,00981$$

$$1.458,3 \times 0,00981 = 14,305923$$

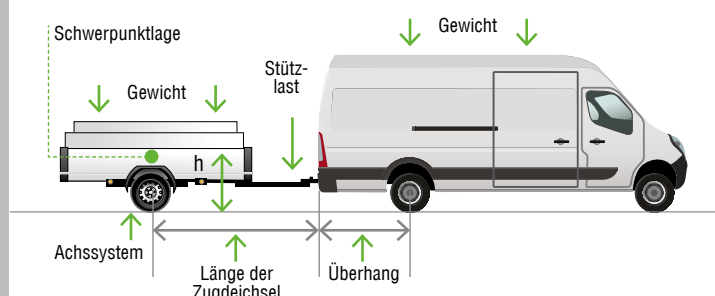
$$D = 14,3 \text{ kN}$$

### Zulässige Gesamtmasse des Zugfahrzeugs (GVW)



Zulässige Gesamtmasse des Anhängers (GTW)

## Kriterien für eine optimale und sichere Anhängervorrichtung



### Fahrzeug

1. Hohes Gewicht
2. Großer Radstand
3. Kleiner Überhang
4. Korrekter Reifendruck
5. Korrekt funktionierende Stoßdämpfer

### Anhänger

1. Geringes Gewicht
2. Lange Zugdeichsel
3. Niedriger Schwerpunkt
4. Nutzung der maximal zulässigen Stützlast
5. Große Bereifung
6. Optimale Beladung (schwere Teile nahe der Achse)

# UNIVERSELLE KUPPLUNGEN VON BRADLEY

**Die universellen Kupplungen von Bradley eignen sich perfekt für gemischte Anhänger-Fuhrparks und erfüllen die höchsten Anforderungen an die Sicherheit.**

Die universellen Bradley-Kupplungen bestehen aus einer geschmiedeten Kupplungskugel in robuster Ausführung und einem Bolzen. Das Edelstahl-Sicherungsseil mit einer Ummantelung aus Nylon bietet eine verbesserte Sicherung und Fixierung des Seils und verhindert ein Verhaken.

Sowohl die Variante für eine 2-Bolzen-Befestigung als auch für die 4-Bolzen-Befestigung verfügt über einen einzigartigen primären Verriegelungshebel und einen sekundären Verriegelungsstift, um einen sicheren Anhängetrieb zu gewährleisten.

Für jedes Produkt sind jeweils die Bradley-Teilenummer und die AL-KO-Teilenummer angegeben.

## Merkmale und Vorteile

- Verklebungsicherung und minimaler Überhang
- Kompatibel mit den britischen Standard-Zugösen 30/40/50 mm
- Doublelock-Mechanismus
- Langlebige Gusseisenkonstruktion mit hoher Korrosionsbeständigkeit
- Alle Kupplungen erfüllen die Anforderungen der EU-Richtlinie 94/20/EG und der Richtlinie R55



BRADLEY 17898 / AL-KO 185013915  
- Adapterplatte

Mit dieser Adapterplatte können Sie eine europäische Kupplungskugel mit 4 Bohrungen an eine britische Standard-Befestigung mit 2 Bolzen anbringen (siehe Abbildung).

Die Adapterplatte ist gemäß der Richtlinie R55 für die Verwendung mit Bradley-/Dixon-Bate-Komponenten zugelassen. Die Adapterplatte ist ausschließlich im Lieferumfang von Komponenten für eine 2-Bolzen-Montage (auf dieser Seite) enthalten. (Nur in schwarz.)

## Universelle Anhängervorrichtungen



- Durchmesser Bolzen (nom.): 25 mm
- Durchmesser Kugel: 50 mm
- Anhängelast: 3,5 t
- D-Wert: 17 kN
- Vertikale Last/S-Wert: 200 kg
- Zugöse:
- Min. Innendurchm.: 30 mm
- 2-Bolzen-Montage gemäß Richtlinie R55 (Bolzen im Lieferumfang nicht enthalten – Bolzen M16 erforderlich. Festigkeitsklasse 8.8 oder höher empfohlen.)



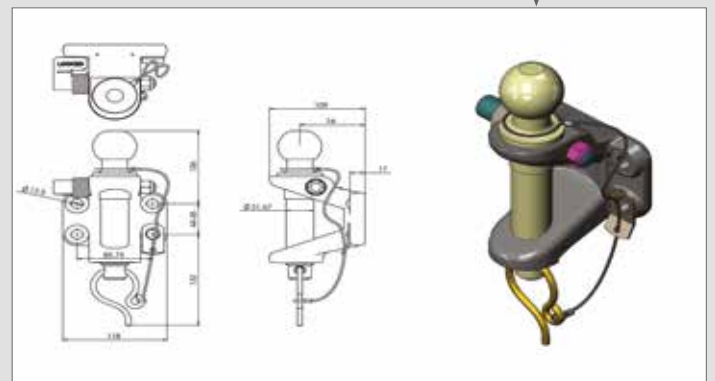
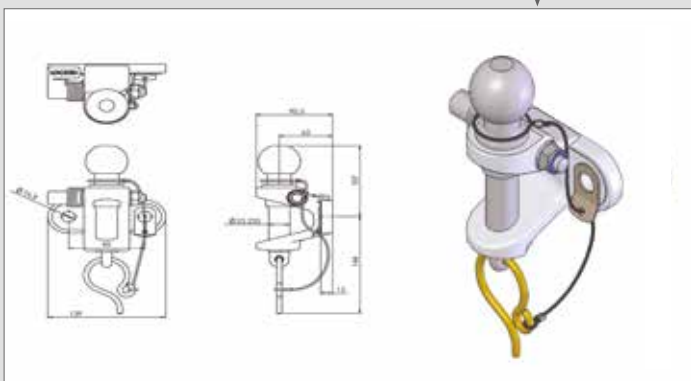
BRADLEY V352L / AL-KO 185007815  
Bradley Universelle 3,5-t-Kupplung E40TC



- Durchmesser Bolzen (nom.): 32 mm
- Durchmesser Kugel: 50 mm
- Anhängelast: 3,5 t
- D-Wert: 30,95 kN
- Vertikale Last/S-Wert: 350 kg
- Zugöse:
- Min. Innendurchm.: 30 mm
- 4-Bolzen-Montage gemäß Richtlinie R55 (Bolzen im Lieferumfang nicht enthalten – Bolzen M16 erforderlich. Festigkeitsklasse 8.8 oder höher empfohlen.)



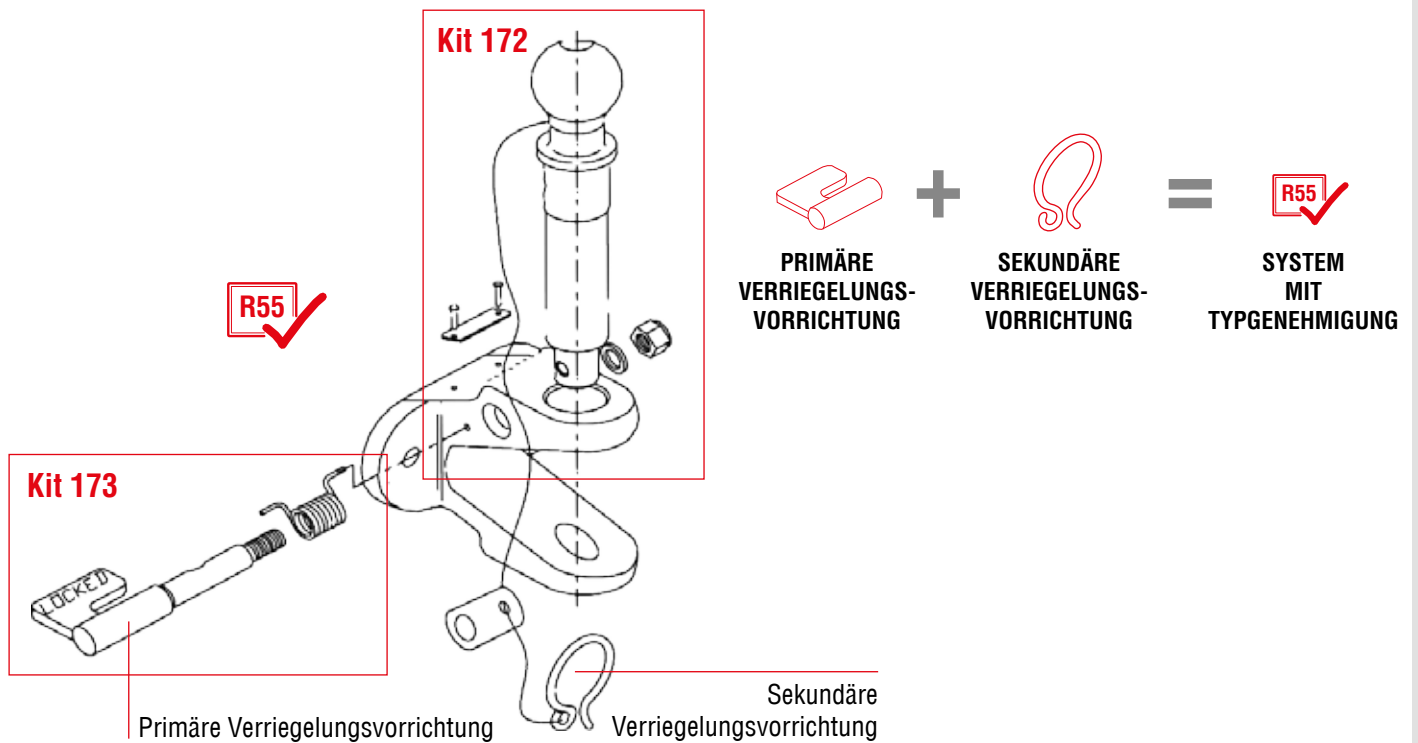
BRADLEY V502L / AL-KO 185008115  
Bradley Universelle 3,5-t-Kupplung E100TC



Teile-Nr.	Produkt	Ersatzteil-Nr.	Produkt
Bradley V352L / AL-KO 185007815	Bradley Universelle 3,5-t-Kupplung E40TC	Bradley Kit173 / AL-KO 185012615	Verriegelungsgriff
		Bradley Kit172 / AL-KO 185005515	Kugelbolzen & Draht
		Bradley V35B / AL-KO 185007915	Bolzen-Set (zöllig)
		Bradley V35B-M16 / AL-KO 185008015	Bolzen-Set (metrisch)



## System mit Typgenehmigung



Teile-Nr.	Produkt	Ersatzteil-Nr.	Produkt
Bradley V502L / AL-KO 185008115	Bradley Universelle 3,5-t-Kupplung E100TC	Bradley Kit173 / AL-KO 185012615	Verriegelungsgriff
		Bradley Kit170 / AL-KO 185012715	Kugelbolzen & Draht
		Bradley V50B / AL-KO 185008215	Bolzen-Set (zöllig)
		Bradley V50B-M12 / AL-KO 185008315	Bolzen-Set (metrisch)

**Hinweis:** Verwenden Sie ausschließlich Originalteile und -zubehör von Bradley, damit Ihr System alle gesetzlich vorgeschriebenen Anforderungen erfüllt und zugelassen werden kann.

# UNIVERSELLE KUPPLUNGEN VON DIXON-BATE

**Alle universellen Kupplungen von Dixon-Bate genügen den höchsten Anforderungen in Bezug auf Qualität und Langlebigkeit. Daher sind sie für gewerbliche Zwecke bestens geeignet. Endkunden können diese Kupplungen zudem schnell an Ihren Zugfahrzeugen befestigen.**

Die universellen Kupplungen bestehen aus einer separaten 50-mm-Kupplungskugel sowie einem Kupplungsbolzen mit einem Durchmesser von 25 mm. Die Kupplungskugel-Bolzen-Baugruppe aus strapazierfähigem, geschmiedetem Stahl ist seit mehr als 20 Jahren eines der beliebtesten Produkte bei gewerblichen Nutzern. Die universellen Kupplungen von Dixon-Bate sind mit gehärtetem oder ohne gehärteten Kupplungsbolzen erhältlich.

Für jedes Produkt sind jeweils die Bradley-Teilenummer und die AL-KO-Teilenummer angegeben.

## Merkmale und Vorteile

- Einzigartige Kupplung mit Kupplungskugel und -bolzen
- Alle Kupplungen erfüllen die Anforderungen der EU-Richtlinie 94/20/EG und der Richtlinie R55
- Verzinkte sowie transparent passivierte Oberfläche
- Klasse: A50-X/S



BRADLEY 17898 / AL-KO 185013915  
- Adapterplatte

Mit dieser Adapterplatte können Sie eine europäische Kupplungskugel mit 4 Bohrungen an eine britische Standard-Befestigung mit 2 Bolzen anbringen (siehe Abbildung).

Die Adapterplatte ist gemäß der Richtlinie R55 für die Verwendung mit Bradley-/Dixon-Bate-Komponenten zugelassen. Die Adapterplatte ist ausschließlich im Lieferumfang von Komponenten für eine 2-Bolzen-Montage (auf dieser Seite) enthalten. (Nur in schwarz.)

## Universelle 3,5-t-Kupplungen



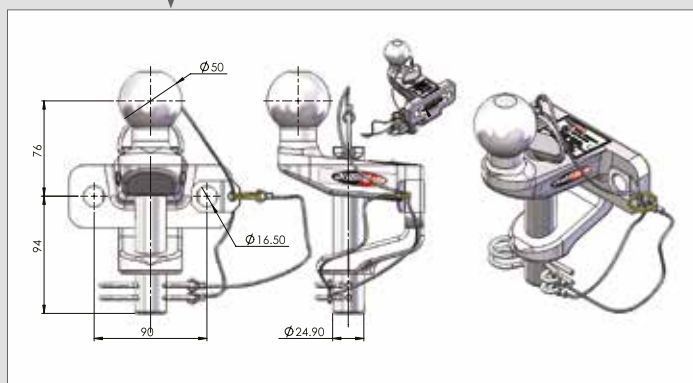
- Durchmesser Bolzen (nom.): 25 mm
- Durchmesser Kugel: 50 mm
- Anhängelast: 3,5 t
- D-Wert: 17,2 kN
- Vertikale Last/S-Wert: 250 kg
- Zugöse:  
Min. Innendurchm.: 28,6 mm  
Maximaler Querschnitt: 28,6 mm
- 2-Bolzen-Montage gemäß Richtlinie R55 (Bolzen im Lieferumfang nicht enthalten – Festigkeitsklasse 8.8 oder höher empfohlen)



BRADLEY DB202014 /  
AL-KO 185002015  
Universelle 3,5-t-Kupplung mit  
25-mm-Bolzen



BRADLEY DB201740 /  
AL-KO 185009815  
Universelle 3,5-t-Kupplung mit  
gehärtetem 25-mm-Bolzen



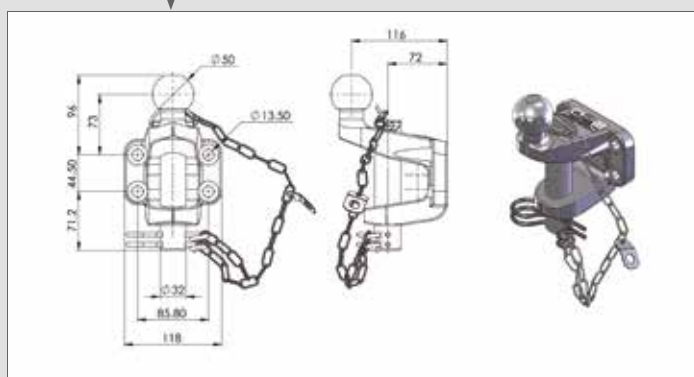
Teile-Nr.	Produkt	Ersatzteil-Nr.	Produkt
Bradley DB202014 / AL-KO 185002015	Universelle 3,5-t-Kupplung mit 25-mm-Bolzen	Bradley DB68121 / AL-KO 185012815	25-mm-Standard-Bolzen/Sicherungsseil/ Lasche/Splint
Bradley DB201740 / AL-KO 185009815	Universelle 3,5-t-Kupplung mit gehärtetem 25-mm-Bolzen (mit gehärtetem Bolzen mit Ø25 mm, ausgelegt für 3.500 kg)	Bradley DB68129 / AL-KO 185012915	Sicherungsseil/Lasche/Splint für 25-mm-Bolzen (Standardkopf und gehärteter Bolzen)
		Bradley DB67229 / AL-KO 185013015	Gehärteter 25-mm-Bolzen/Sicherungs- seil/Lasche/Splint





3,5 t 4 D-WERT 30,95 kN

- Durchmesser Bolzen (nom.): 32 mm
- Durchmesser Kugel: 50 mm
- Anhängelast: 3,5 t
- D-Wert: 30,95 kN
- Vertikale Last/S-Wert: 250 kg
- Zugöse:
- Min. Innendurchm.: 50 mm
- Maximaler Querschnitt: 28,6 mm
- 4-Bolzen-Montage gemäß BS Au 24 (Bolzen im Lieferumfang nicht enthalten – Festigkeitsklasse 8.8 oder höher empfohlen)



Teile-Nr.	Produkt	Ersatzteil-Nr.	Produkt
Bradley DB201691 / AL-KO 185008715	Universelle 5,0-t-Kupplung mit 32-mm-Bolzen	Bradley DB67187 / AL-KO 185013115	32-mm-Bolzen/Kette/Lasche/Splint
		Bradley DB67221 / AL-KO 185013215	Kette/Lasche/Splint-Set für 32-mm-Bolzen

**Hinweis: Verwenden Sie ausschließlich Originalteile und -zubehör von Bradley, damit Ihr System alle gesetzlich vorgeschriebenen Anforderungen erfüllt und zugelassen werden kann.**



# UNIVERSELLE SICHERHEITSKUPPLUNGEN VON DIXON-BATE

**Die universelle Sicherheitskupplung ist mit vielen Stabilisierungseinrichtungen kompatibel. Sie ist mit ihren Komponenten aus Schmiedestahl für eine hohe Belastbarkeit und maximale Langlebigkeit ausgelegt.**

Die Kupplung besteht aus einer 50-mm-Kupplungskugel und einem gehärteten Kupplungsbolzen mit einem Durchmesser von 25 mm, um eine höhere Flexibilität für verschiedene Stabilisierungseinrichtungen und Kupplungsvorrichtungen zu bieten. Die Komponenten sind aus strapazierfähigem, geschmiedetem Stahl gefertigt.

Der Kupplungsbolzen kann in der integrierten Bolzenhalterung aufbewahrt werden. Das Edelstahl-Sicherungsseil mit einer Ummantelung aus Nylon bietet eine verbesserte Sicherung und Fixierung des Seils und verhindert ein Verhaken.

Für jedes Produkt sind jeweils die Bradley-Teilenummer und die AL-KO-Teilenummer angegeben.

## Merkmale und Vorteile

- Einzigartiges Produkt, speziell für Stabilisierungseinrichtungen ausgelegt
- Alle Kupplungen erfüllen die Anforderungen des EU-Standards und der Richtlinie R55
- Verzinkte sowie transparent passivierte Oberfläche
- Klasse: A50-X/S



BRADLEY 17898 / AL-KO 185013915  
- Adapterplatte

Mit dieser Adapterplatte können Sie eine europäische Kupplungskugel mit 4 Bohrungen an eine britische Standard-Befestigung mit 2 Bolzen anbringen (siehe Abbildung).

Die Adapterplatte ist gemäß der Richtlinie R55 für die Verwendung mit Bradley-/Dixon-Bate-Komponenten zugelassen. Die Adapterplatte ist ausschließlich im Lieferumfang von Komponenten für eine 2-Bolzen-Montage (auf dieser Seite) enthalten. (Nur in schwarz.)

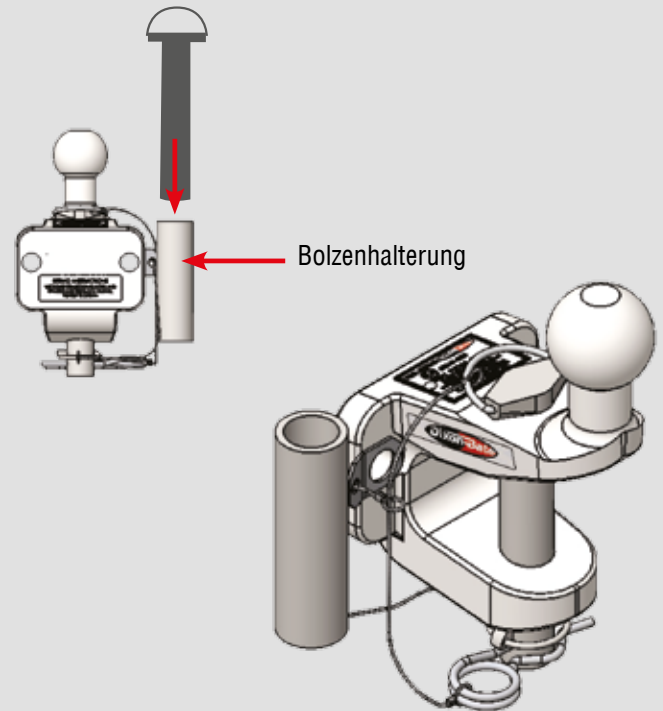
## Universelle 3,5-t-Sicherheitskupplung



- Durchmesser Bolzen (nom.): 25 mm
- Durchmesser Kugel: 50 mm
- Anhängelast: 3,5 t
- D-Wert: 17,2 kN
- Vertikale Last/S-Wert: 250 kg
- Zugöse:
- Min. Innendurchm.: 28,6 mm
- Maximaler Querschnitt: 28,6 mm
- 2-Bolzen-Montage gemäß Richtlinie R55 (Bolzen im Lieferumfang nicht enthalten – Festigkeitsklasse 8.8 oder höher empfohlen)



BRADLEY DB202116 / AL-KO 185010015  
Universelle 3,5-t-Sicherheitskupplung mit gehärtetem Bolzen



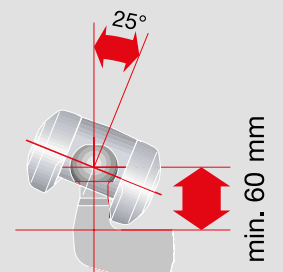
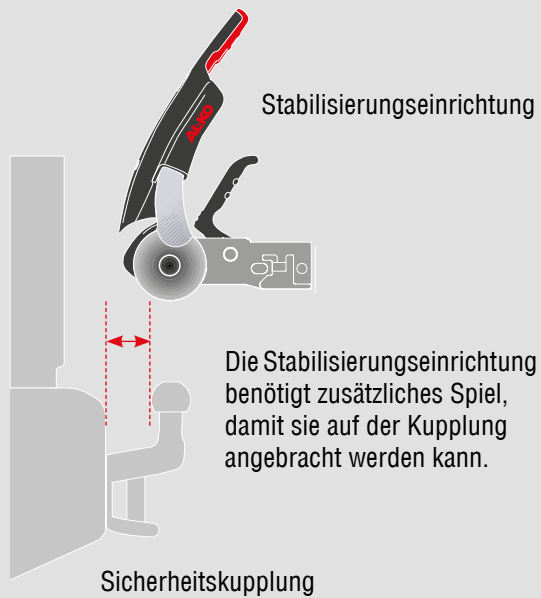
Bolzenhalterung

Teile-Nr.	Produkt	Ersatzteil-Nr.	Produkt
Bradley DB202116 / AL-KO 185010015	Universelle 3,5-t-Sicherheitskupplung kompatibel mit gehärtetem 25-mm-Bolzen (mit gehärtetem Bolzen mit Ø25 mm, ausgelegt für 3.500 kg)*	Bradley DB68240 / AL-KO 185013315	Gehärteter 25-mm-Bolzen und Halterung Universelle 3,5-t-Sicherheitskupplung

**Hinweis: Verwenden Sie ausschließlich Originalteile und -zubehör von Bradley, damit Ihr System alle gesetzlich vorgeschriebenen Anforderungen erfüllt und zugelassen werden kann.**



**Speziell für die Verwendung mit Stabilisierungseinrichtungen entwickelt**



Die Abbildung zeigt die AL-KO Sicherheitskupplung AKS™ 3004.



# KUPPLUNGSMÄULER VON BRADLEY

Die Kupplungsmäuler von Bradley wurden mit einer Verklebungsicherung konzipiert, um eine Blockierung zu vermeiden. Sie besitzen nur einen minimalen Überhang. Sie wurden aus langlebigem, korrosionsbeständigem Gusseisen gefertigt und sind gemäß der Richtlinie R55 zugelassen.

Alle Kupplungsmäuler haben eine Garantie von 2 Jahren und eine Lebensdauer, die mit 2 Millionen Zyklen getestet wurde.

## Merkmale und Vorteile

- Verklebungsicherung und minimaler Überhang
- Kompatibel mit den britischen Standard-Zugösen 30/40/50 mm
- Doublelock-Mechanismus
- Langlebige Gusseisenkonstruktion mit hoher Korrosionsbeständigkeit
- Zugelassen gemäß Richtlinie R55, britischen Normen und 94/20/EG



Für jedes Produkt sind jeweils die Bradley-Teilenummer und die AL-KO-Teilenummer angegeben.



Mit dieser Adapterplatte können Sie eine europäische Kupplungskugel mit 4 Bohrungen an eine britische Standard-Befestigung mit 2 Bolzen anbringen (siehe Abbildung).

Die Adapterplatte ist gemäß der Richtlinie R55 für die Verwendung mit Bradley-/Dixon-Bate-Komponenten zugelassen. Die Adapterplatte ist ausschließlich im Lieferumfang von Komponenten für eine 2-Bolzen-Montage (auf dieser Seite) enthalten. (Nur in schwarz.)

BRADLEY 17898 / AL-KO 185013915  
- Adapterplatte

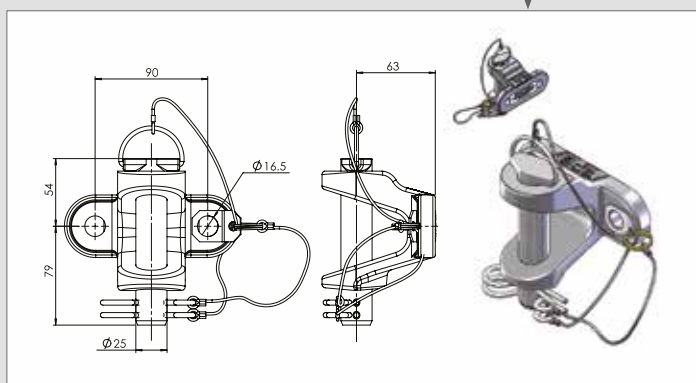
## Kupplungsmäuler von Bradley



- Durchmesser Bolzen (nom.): 25 mm
- Anhängelast: 3,5 t
- D-Wert: 17 kN
- Vertikale Last/S-Wert: 200 kg
- Zugöse:  
Min. Innendurchm.: 30 mm  
Maximaler Querschnitt: 28,6 mm
- 2-Bolzen-Montage gemäß Richtlinie R55 (Bolzen im Lieferumfang nicht enthalten – Bolzen M16 erforderlich)



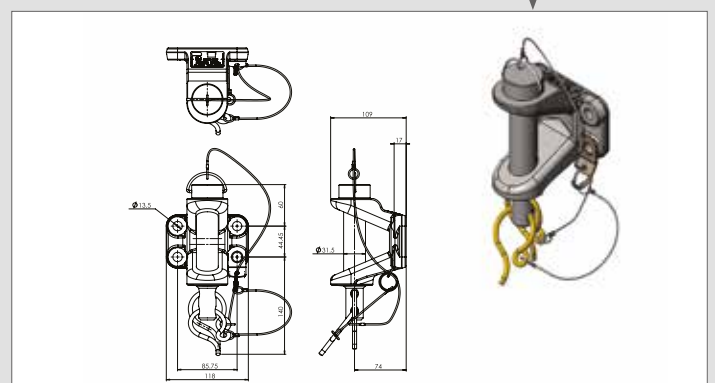
BRADLEY V351L / AL-KO 185010115  
Bradley 3,5-t-Kupplungsmaul E40T



- Durchmesser Bolzen (nom.): 32 mm
- Anhängelast: 3,5 t
- D-Wert: 30,95 kN
- Vertikale Last/S-Wert: 350 kg
- Zugöse:  
Min. Innendurchm.: 40 mm  
Maximaler Querschnitt: 28,6 mm
- 4-Bolzen-Montage gemäß Richtlinie R55 (Bolzen im Lieferumfang nicht enthalten – Bolzen M12 erforderlich)



BRADLEY V501L / AL-KO 185010215  
Bradley 3,5-t-Kupplungsmaul E100T



Teile-Nr.	Produkt
Bradley V351L / AL-KO 185010115	Bradley 3,5-t-Kupplungsmaul E40T
Bradley V501L / AL-KO 185010215	Bradley 3,5-t-Kupplungsmaul E100T
Bradley V354L / AL-KO 185010315	Bradley 3,5-t-Kupplungsmaul mit Sperrstift
Bradley V504L / AL-KO 185010415	Bradley 3,5-t-Kupplungsmaul mit Sperrstift

**Hinweis:** Verwenden Sie ausschließlich Originalteile und -zubehör von Bradley, damit Ihr System alle gesetzlich vorgeschriebenen Anforderungen erfüllt und zugelassen werden kann.

# KUPPLUNGSMÄULER VON DIXON-BATE



Die Kupplungsmäuler von Dixon-Bate bieten dieselbe hohe Qualität und Anhängelast (3,5 t) wie die von Bradley. Jedoch eignen sie sich eher für Kupplungssysteme mit S-Werten von 250 kg.

Das Produkt ist auch mit einem gehärteten Kupplungsbolzen erhältlich. Beide Produktvarianten werden mit einer 2-jährigen Garantie geliefert.

## Merkmale und Vorteile

- Bolzen aus strapazierfähigem, geschmiedetem Stahl. Edelstahl-Sicherungsseil mit einer Ummantelung aus Nylon bietet eine verbesserte Sicherung und Fixierung des Splints und verhindert ein Verhaken.
- Zugelassen gemäß Richtlinie R55, britischen Normen und 94/20/EG
- Verzinkte sowie transparent passivierte Oberfläche.
- Klasse: A-S



BRADLEY 17898 / AL-KO 185013915  
- Adapterplatte

Mit dieser Adapterplatte können Sie eine europäische Kupplungskugel mit 4 Bohrungen an eine britische Standard-Befestigung mit 2 Bolzen anbringen (siehe Abbildung).

Die Adapterplatte ist gemäß der Richtlinie R55 für die Verwendung mit Bradley-/Dixon-Bate-Komponenten zugelassen. Die Adapterplatte ist ausschließlich im Lieferumfang von Komponenten für eine 2-Bolzen-Montage (auf dieser Seite) enthalten. (Nur in schwarz.)

## Kupplungsmäuler von Dixon-Bate



- Durchmesser Bolzen (nom.): 25 mm
- Europäische Typgenehmigung Nr. 0676
- Anhängelast: 3,5 t
- D-Wert: 17,5 kN
- Vertikale Last/S-Wert: 250 kg
- Zugöse:  
Min. Innendurchm.: 30 mm  
Maximaler Querschnitt: 30 mm
- 2-Bolzen-Montage gemäß Richtlinie 94/20/EG und Richtlinie R55

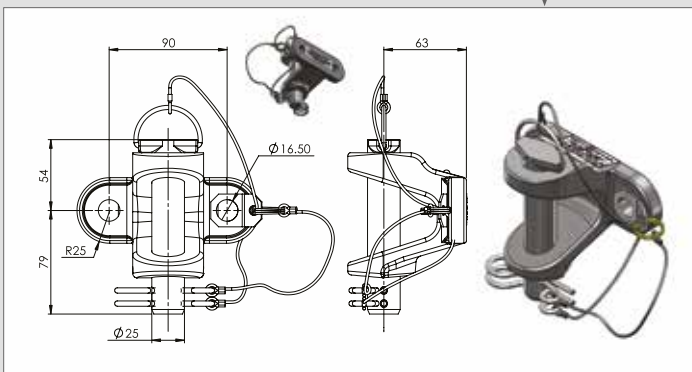


BRADLEY DB201661 / AL-KO 185001715  
3,5-t-Kupplungsmaul

- Mit gehärtetem Bolzen mit  $\varnothing 25$  mm, ausgelegt für 3.500 kg
- Typgenehmigung gemäß 94/20/EG und Richtlinie R55



BRADLEY DB201756 / AL-KO 185010515  
3,5-t-Kupplungsmaul (Gehärteter Bolzen)



Teile-Nr.	Produkt	Ersatzteil-Nr.	Produkt
Bradley DB201661 / AL-KO 185001715	3,5-t (17,5 kN)-Kupplungsmaul	Bradley DB68169 / AL-KO 185002615	25-mm-Standard-Bolzen/Sicherungsseil/Splint-Set
		Bradley DB68129 / AL-KO 185012915	Sicherungsseil/Splint-Set für 25-mm-Bolzen
Bradley DB201756 / AL-KO 185010515	3,5-t (17,5 kN)-Kupplungsmaul mit gehärtetem Bolzen	Bradley DB67228 / AL-KO 185013415	Gehärteter 25-mm-Bolzen/Sicherungsseil/Splint-Set
		Bradley DB68129 / AL-KO 185012915	Sicherungsseil/Splint-Set für 25-mm-Bolzen



# BRADLEY AUTOJAW

**Bradley AutoJaw ist eine halbautomatische, selbsteinrastende Kupplung, mit der der Anhänger mit nur einer Hand angekuppelt werden kann und höchste Sicherheit des Fahrers gewährleistet ist.**

Die AutoJaw-Kupplung vereint alle erforderlichen Kupplungskomponenten. Kupplungsbolzen können so weder verloren gehen noch falsch angebracht werden. Sie laufen außerdem nicht Gefahr, für den Anhängerbetrieb versehentlich einen Kupplungsbolzen ohne Typp Genehmigung zu verwenden.

Die AutoJaw-Kupplung rastet automatisch in die Zugöse des Anhängers ein, wenn das Zugfahrzeug rückwärts zum Anhänger fährt. Die Kupplung ist so ausgelegt, dass sie beim Ankuppeln automatisch einrastet und verriegelt wird. Ein Ziehen des Anhängers ohne vorherige vollständige Verriegelung der AutoJaw-Kupplung von Bradley ist nicht möglich. Da die Bradley AutoJaw-Kupplung nur vollständig eingerastet und verriegelt werden kann, ist die Zuverlässigkeit und Sicherheit des Anhängereinsatzes immer gewährleistet.

Die Bradley AutoJaw-Kupplung verfügt außerdem über eine Verriegelungsvorrichtung, die zusammen mit dem Standard-Rundzylinderschloss von Bradley verwendet werden kann.

## Merkmale und Vorteile

- Ideale Lösung für Kupplungssysteme mit 2-Bolzen-Montage UND einem hohen D-Wert
- Selbsteinrastende AutoJaw-Kupplung mit Verklebungsicherung und minimalem Überhang
- Keine Ketten oder Drähte
- Hohe Korrosionsbeständigkeit, aus langlebigem Gusseisen
- Kompatibel mit den britischen Standard-Zugösen 30/40/50 mm



Mit dieser Adapterplatte können Sie eine europäische Kupplungskugel mit 4 Bohrungen an eine britische Standard-Befestigung mit 2 Bolzen anbringen (siehe Abbildung).

Die Adapterplatte ist gemäß der Richtlinie R55 für die Verwendung mit Bradley-/Dixon-Bate-Komponenten zugelassen. Die Adapterplatte ist ausschließlich im Lieferumfang von Komponenten für eine 2-Bolzen-Montage (auf dieser Seite) enthalten. (Nur in schwarz.)

BRADLEY 17898 / AL-KO 185013915  
- Adapterplatte

## AutoJaw-Kupplungen von Bradley



- Durchmesser Kugel: 50 mm
- Anhängelast: 3,5 t
- D-Wert: 23,41 kN
- Vertikale Last/S-Wert: 350 kg
- 2-Bolzen-Montage laut BS Au 114a (Bolzen im Lieferumfang nicht enthalten – Bolzen M16, Festigkeitsklasse 8.8 oder höher erforderlich)
- Korrosionsbeständige, schwarz phosphatierte Oberfläche mit schwarzem Pulverlack

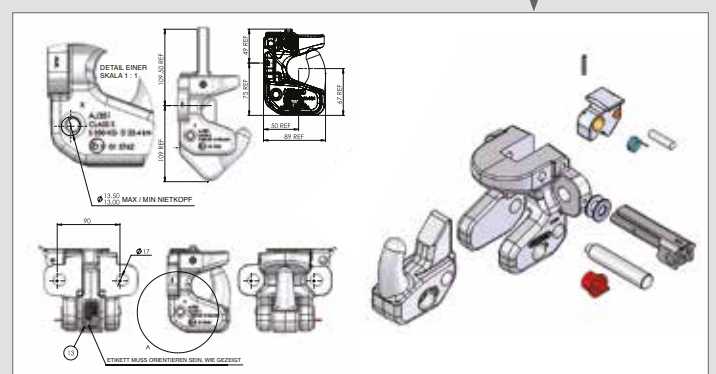
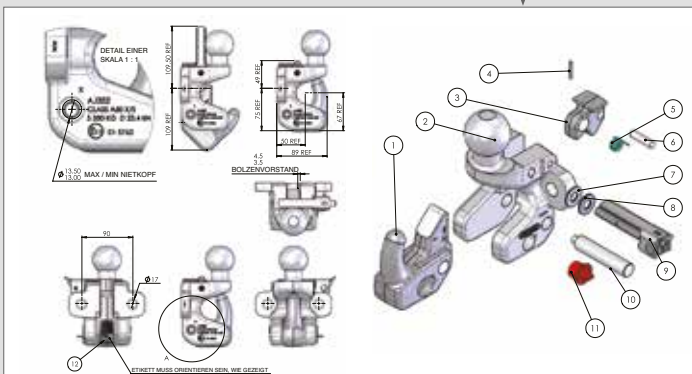


BRADLEY AJ352L2 / AL-KO 185001115  
Bradley AutoJaw mit Kugel

- Anhängelast: 3,5 t
- D-Wert: 23,41 kN
- Vertikale Last/S-Wert: 350 kg
- 2-Bolzen-Montage laut BS Au 114a (Bolzen im Lieferumfang nicht enthalten – Bolzen M16, Festigkeitsklasse 8.8 oder höher erforderlich)
- Korrosionsbeständige, schwarz phosphatierte Oberfläche mit schwarzem Pulverlack



BRADLEY AJ351L2 / AL-KO 185008615  
Bradley AutoJaw ohne Kugel

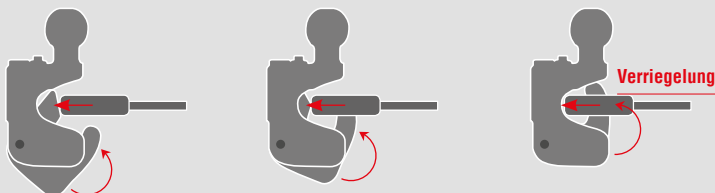
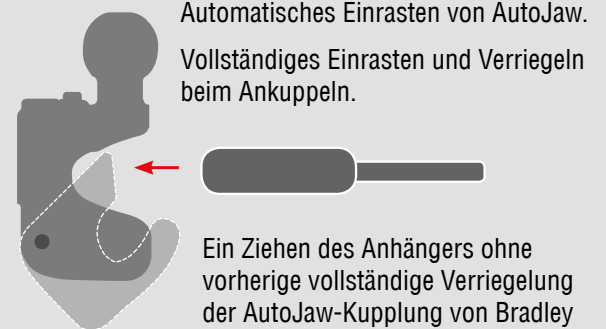
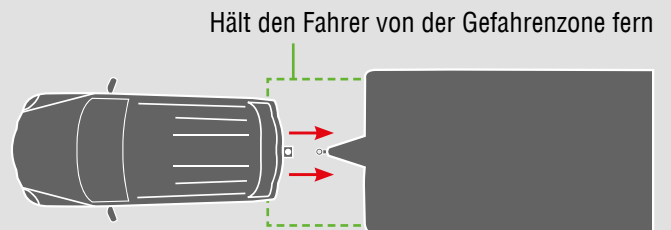
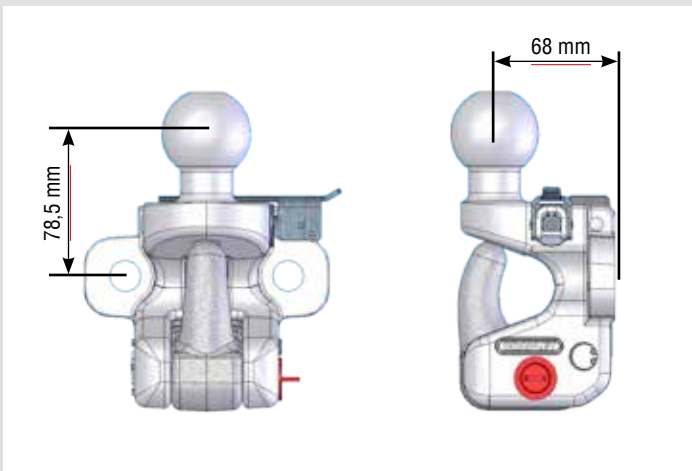


Teile-Nr.	Produkt
Bradley AJ352L2 / AL-KO 185001115	Bradley AutoJaw mit Kugel
Bradley AJ351L2 / AL-KO 185008615	Bradley AutoJaw ohne Kugel





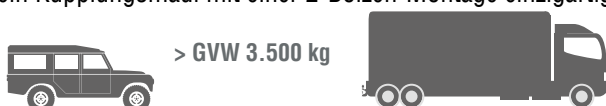
Für jedes Produkt sind jeweils die Bradley-Teilenummer und die AL-KO-Teilenummer angegeben.



Ein Ziehen des Anhängers ohne vorherige vollständige Verriegelung der AutoJaw-Kupplung von Bradley ist nicht möglich. Da die Bradley AutoJaw nur vollständig eingerastet und verriegelt werden kann, ist die Zuverlässigkeit und Sicherheit des Anhängebetriebs immer gewährleistet.

### Hohe Anhängelast

Der hohe D-Wert gibt ein maximales Anhängergewicht von 3.500 kg an, auch wenn der Anhänger an ein Zugfahrzeug mit einem Gewicht von 7,5 Tonnen angekuppelt wird. Das ist für ein Kupplungsmaul mit einer 2-Bolzen-Montage einzigartig.



# HÖHENVERSTELLBARE HALTERUNGEN VON DIXON-BATE

Mit den höhenverstellbaren Halterungen von Dixon-Bate können Anhänger in verschiedenen Höhen angekuppelt werden. Jedes Produkt wurde für verschiedene Ankupplungshöhen konzipiert: von 100 mm bis 260 mm in Schritten von jeweils 50 mm.

Die Halterung wird von Hand in Position gebracht und mit einem oder zwei 19-mm-Edelstahlbolzen mit Splinten gesichert. Für die Einstellung der Höhe sind keine Werkzeuge notwendig. Jede Kupplungskugel, jedes Kupplungsmaul oder jeder Haken kann angebracht werden, da das Produkt für 2 oder 4 Bolzen zur Befestigung vorgebohrt ist.

## Merkmale und Vorteile

- Höhenverstellbar ohne Einsatz von Werkzeugen
- Einstellung von 3 bis 5 Positionen in Schritten von jeweils 50 mm (alle Produkte)
- Einfacher und sicherer Verriegelungsmechanismus
- Vollstahlausführung
- 4-Bolzen-Montage an Zugfahrzeug
- Befestigung der Kupplungen an der höhenverstellbaren Halterung mit 2 oder 4 Bolzen
- Edelstahlbolzen mit Ø19 mm zur sicheren Befestigung der Schiebeplatte mit Splinten
- Korrosionsbeständige, schwarz phosphatierte Oberfläche mit schwarzem Pulverlack
- Bolzen und Splinte mit schwarzer, glänzender Zinkbeschichtung
- Zusätzliche Kupplungskugeln verfügbar (weitere Informationen auf Seite 29)

Für jedes Produkt sind jeweils die Bradley-Teilenummer und die AL-KO-Teilenummer angegeben.

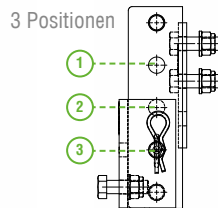


## Höhenverstellbare Halterungen von Dixon-Bate



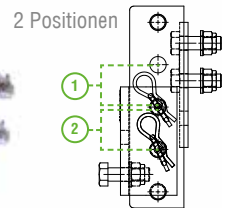
- Höhenverstellbare Halterung 100 mm
- Höhenverstellbar: 3/2 Positionen in Schritten von jeweils 50 mm
- 1-Bolzen- oder 2-Bolzen-Variante verfügbar
- Bolzen mit Ø19 mm zur sicheren Befestigung mit Splinten
- Schiebeplatte vorgebohrt mit 4 Bohrungen zur Befestigung mit 2 Bolzen (BS Au 114a) oder 4 Bolzen (BS Au24) gemäß Richtlinie R55

100 mm ↓



BRADLEY DB202092 / AL-KO 185010815  
Höhenverstellbare Halterung 100 mm Dixon-Bate

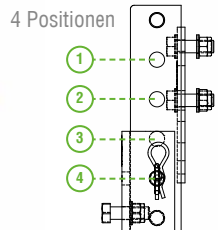
100 mm ↓



BRADLEY DB202092/2PIN / AL-KO 185010915  
100 mm 2-Bolzen-Variante

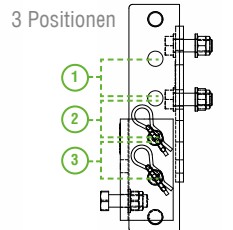
- Höhenverstellbare Halterung 150 mm
- Höhenverstellbar: 4/3 Positionen in Schritten von jeweils 50 mm
- 1-Bolzen- oder 2-Bolzen-Variante verfügbar
- Bolzen mit Ø19 mm zur sicheren Befestigung mit Splinten
- Schiebeplatte vorgebohrt mit 4 Bohrungen zur Befestigung mit 2 Bolzen (BS Au 114a) oder 4 Bolzen (BS Au24) gemäß Richtlinie R55

150 mm ↓



BRADLEY DB202091 / AL-KO 185002215  
Höhenverstellbare Halterung 150 mm Dixon-Bate

150 mm ↓



BRADLEY DB202091/2PIN / AL-KO 185011015  
150 mm 2-Bolzen-Variante

Teile-Nr.	Produkt
Bradley DB202092 / AL-KO 185010815	Höhenverstellbare Halterung 100 mm Dixon-Bate
Bradley DB202092/2PIN / AL-KO 185010915	100 mm 2-Bolzen-Variante
Bradley DB202091 / AL-KO 185002215	Höhenverstellbare Halterung 150 mm Dixon-Bate
Bradley DB202091/2PIN / AL-KO 185011015	150 mm 2-Bolzen-Variante



4

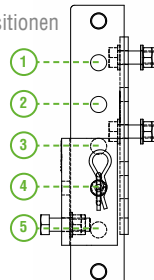
D-WERT  
23,41 kN

- Höhenverstellbare Halterung 200 mm
- Höhenverstellbar: 5/4 Positionen in Schritten von jeweils 50 mm
- 1-Bolzen- oder 2-Bolzen-Variante verfügbar
- Bolzen mit Ø19 mm zur sicheren Befestigung mit Splinten
- Schiebepatte vorgebohrt mit 4 Bohrungen zur Befestigung mit 2 Bolzen (BS Au 114a) oder 4 Bolzen (BS Au24)

200 mm ↓



5 Positionen

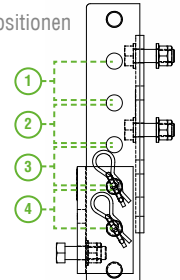


BRADLEY DB202090 / AL-KO 185011115  
Höhenverstellbare Halterung 200 mm Dixon-Bate

200 mm ↓



4 Positionen



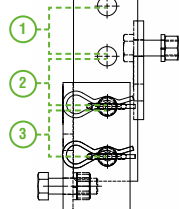
BRADLEY DB202090/2PIN / AL-KO 185011215  
200 mm 2-Bolzen-Variante

- Höhenverstellbare Halterung 260 mm mit 2 Bolzen
- Höhenverstellbar: 3 Positionen in Schritten von jeweils 50 mm
- 2x Bolzen mit Ø19 mm zur sicheren Befestigung mit Splinten
- Schiebepatte vorgebohrt mit 4 Bohrungen zur Befestigung mit 2 Bolzen (BS Au 114a) oder 4 Bolzen (BS Au24)

260 mm ↓



3 Positionen



BRADLEY DB202117 / AL-KO 185002415  
2 Bolzen 260 mm Höhenverstellbare Befestigung

Passende Produkte



Zusätzliche Kupplungskugeln verfügbar

Teile-Nr.	Produkt
Bradley DB202090 / AL-KO 185011115	Höhenverstellbare Halterung 200 mm Dixon-Bate
Bradley DB202090/2PIN / AL-KO 185011215	200 mm 2-Bolzen-Variante
Bradley DB202117 / AL-KO 185002415	2 Bolzen 260 mm Höhenverstellbare Befestigung

# HAKENKUPPLUNGEN VON DIXON-BATE

**Hakenkupplungen sind um 360° drehbare Haken, mit denen der Anhänger sich unabhängig vom Zugfahrzeug in unebenem Gelände drehen kann. Dies ist insbesondere bei Militärfahrzeugen wichtig, die mit einer hohen Geschwindigkeit gefahren werden. Die Hakenkupplungen von Dixon-Bate eignen sich auch für den normalen Straßenverkehr, da sie bei Bedarf fest verriegelt werden können.**

Das Militär vertraut bereits seit mehr als 50 Jahren auf die Hakenkupplungen von Dixon-Bate. Die drehbaren Hakenkupplungen in robuster Ausführung sind vielseitig einsetzbar und äußerst langlebig. Dank ihrer Geländetauglichkeit sind sie die erste Wahl bei öffentlichen Unternehmen und gewerblichen Nutzern.

## Merkmale und Vorteile

- Untere Verriegelung zur Sicherung des Kupplungsmauls in einer Position oder für eine 360°-Drehung
- Weltweiter Exportschlager: bei Herstellern von Militärfahrzeugen sehr beliebt
- Mit Edelstahlbolzen und Splint gesicherte Verriegelung
- Die einzigen Produkte, die für den Anhängetrieb mit Anhängern mit einer Nato-Zugöse (3 Zoll/76 mm) für den Militärbereich ausgelegt sind
- Mit schwarzer elektrophoretischer Pulverbeschichtung



! Für jedes Produkt sind jeweils die Bradley-Teilenummer und die AL-KO-Teilenummer angegeben.

## Hakenkupplungen von Dixon-Bate

3,5 t

4

D-WERT  
30,95 kN

- Anhängelast 3,5 t  
D-Wert: 30,95 kN
- Zugöse:  
Min. Innendurchm.: 75 mm
- Querschnitt Dicke: 38–41 mm
- Mit Edelstahlbolzen und Splint gesicherte Verriegelung
- 4-Bolzen-Montage gemäß Richtlinie R55
- Bolzen im Lieferumfang enthalten



BRADLEY FV987958 / AL-KO 185003815  
Leichte 3,5-t-Hakenkupplung

(Nato-Teile-Nr.: 2540-99-825-6119)

Land Rover Teile-Nr. NRC 2051

7,5 t

4

D-WERT  
59,61 kN

- Anhängelast 7,5 t  
D-Wert: 59,61 kN
- Zugöse:  
Min. Innendurchm.: 75 mm
- Querschnitt Dicke: 38–41 mm
- Mit Edelstahlbolzen und Splint gesicherte Verriegelung
- 4-Bolzen-Montage gemäß Richtlinie R55
- Bolzen im Lieferumfang enthalten



BRADLEY FV987957 / AL-KO 185011315  
Mittlere 7,5-t-Hakenkupplung

(Nato-Teile-Nr.: 2540-99-825-6118)

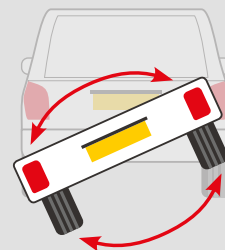
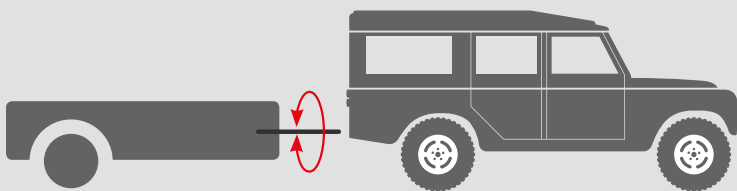
Teile-Nr.	Produkt
Bradley FV987958 / AL-KO 185003815	Leichte 3,5-t-Hakenkupplung
Bradley FV987957 / AL-KO 185011315	Leichte 3,5-t-Hakenkupplung





Weltweiter Exportschlager: für militärische Anwendungen sowie bei Herstellern von Militärfahrzeugen sehr beliebt

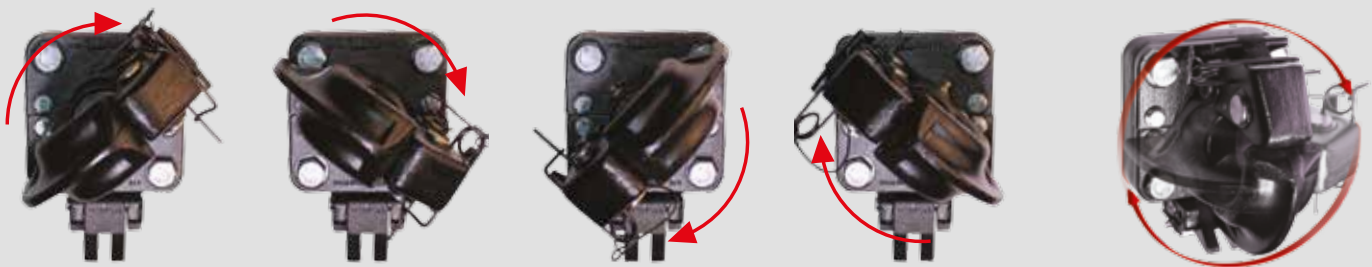
### 360°-Drehung der Hakenkupplung



Splint/Lasche/  
Sicherungsseil

Kupplungs-  
bolzen

Kupplungs-  
bolzen



Um 360° drehbar, integrierte Vorrichtung zur sicheren Fixierung der Hakenkupplung

### Im Allgemeinen für militärische Anwendungen sowie auf nicht befestigten Straßen

Diese Hakenkupplungen eignen sich perfekt für Kupplungssysteme in unebenem Gelände für verschiedene Anwendungsbereiche: von leichten Zugfahrzeugen und leichten Lasten bis hin zu gewerblichen, industriellen und militärischen Anwendungen mit schweren Lasten.



Ideal in unebenem Gelände



# DIXON-BATE SHOCKLINK

**Größere Motoren, höhere und härtere Federungen, die Hebelwirkung der Zugdeichsel und das Fahren in unebenem Gelände sind typisch für Allrad- und gewerbliche Zugfahrzeuge und können zu Ermüdungserscheinungen beim Fahrer und Beifahrer und zu Schäden am Anhänger führen.**

Die Shocklink-Produktpalette von Dixon-Bate wurde so entwickelt, dass bis zu 70 % der Last abgefedert werden. Die beiden Hauptprodukte der Shocklink-Serie sind „Shocklink Mark II“ für Allrad- und gewerbliche Zugfahrzeuge sowie „Commercial Shocklink“ für schwerere Zugfahrzeuge. Commercial Shocklink ist sowohl als höhenverstellbare Version als auch als Version zur 4-Bolzen-Montage oder zur festverschraubten Montage verfügbar.

I Für jedes Produkt sind jeweils die Bradley-Teilenummer und die AL-KO-Teilenummer angegeben.

## Merkmale und Vorteile

- Vielseitige Konstruktion: Shocklink-Produkte können an den meisten Zugfahrzeugen angebracht werden
- Innovative Bauweise, einschließlich Federn und Gummi-Stoßbremsen in hoher Qualität, für eine höhere Stoßdämpfung
- Bis zu 70 % der Last wird abgefedert
- Shocklink-Produkte sind mit mehreren Höhenpositionen vollständig höhenverstellbar
- 4-Bolzen-Montage an Zugfahrzeug
- Mit nützlichen Installations-, Nutzungs- und Wartungsanweisungen



## SHOCKLINK-SERIE VON DIXON-BATE



- Anhängelast: 3,5 t
- D-Wert: 15,26 kN
- Vertikale Last/S-Wert: 80 kg oder 100 kg
- Für Allrad- und leichte gewerbliche Zugfahrzeuge:
  - Zulässige Gesamtmasse des Zugfahrzeugs (GVW) 2.800 kg
  - Zulässige Gesamtmasse des Anhängers (GTW) 3.500 kg

- Vorgebohrt, Bohrungen für 2 Bolzen (BS Au 114a) für Standard-Kupplungskugel von 50 mm, universelle Kupplung oder Kupplungsmaul
- Typgenehmigung gemäß 94/20/EG und Richtlinie R55
- 1 Jahr Garantie, zwei Bolzen sowie Installationsanweisungen im Lieferumfang



BRADLEY DB202004 / AL-KO 185001815  
Shocklink Mark II 80 kg



BRADLEY DB202097 / AL-KO 185002315  
Shocklink Mark II 100 kg

- Anhängelast: 3,5 t
- D-Wert: 28,17 kN
- Vertikale Last/S-Wert: 100 kg
- Für gewerbliche Zugfahrzeuge:
  - Zulässige Gesamtmasse des Zugfahrzeugs (GVW) 16.000 kg
  - Zulässige Gesamtmasse des Anhängers 3.500 kg
- Typgenehmigung gemäß 94/20/EG und Richtlinie R55
- 4-Bolzen-Montage laut BS Au24



BRADLEY DB201928 / AL-KO 185011415  
Commercial Shocklink höhenverstellbar



BRADLEY DB202021 / AL-KO 185002115  
Shocklink Commercial-Adapterplatte



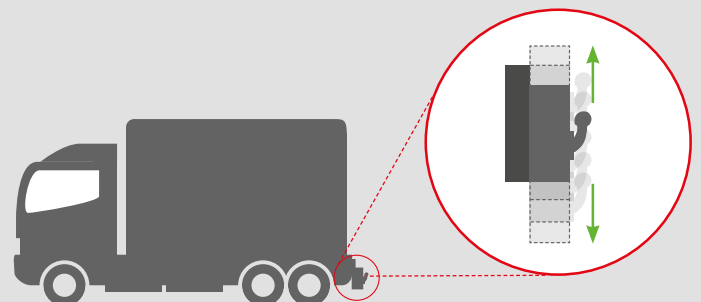
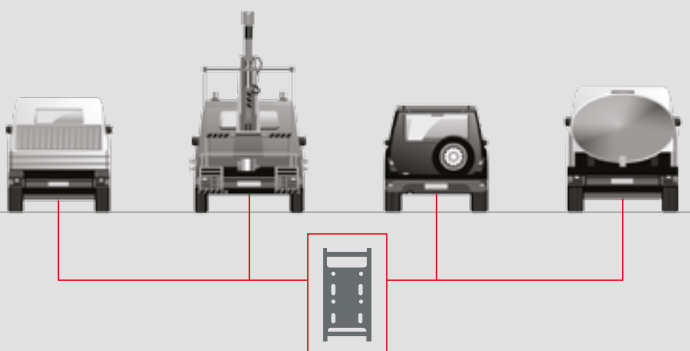
BRADLEY DB202005 / AL-KO 185001915  
Shocklink Adapterplatte

Teile-Nr.	Produkt
Bradley DB202004 / AL-KO 185001815	Shocklink Mark II (80 kg)
Bradley DB202097 / AL-KO 185002315	Shocklink Mark II (100 kg)
Bradley DB202005 / AL-KO 185001915	Shocklink-Adapterplatte
Bradley DB201928 / AL-KO 185011415	Commercial Shocklink höhenverstellbar
Bradley DB202021 / AL-KO 185002115	Shocklink Commercial-Adapterplatte



Shocklink-Adapterplatten für alle Fahrzeuge in Ihrem Fuhrpark

## Funktionsweise



**Shocklink Mark II** wird zwischen der Zugdeichsel des Zugfahrzeugs und dem Anhänger angebracht.

Im Anhängetrieb reagiert **Shocklink Mark II** durch eine vertikal schwimmende Lagerung auf Unebenheiten auf der Straße und absorbiert Stöße.

Dank der Shocklink-Adapterplatte können Sie Shocklink an jedes Zugfahrzeug in Ihrem Fuhrpark anbringen.

## Einfache Befestigung

Im Lieferumfang des Shocklink Mark II sind zwei Kupplungsbolzen enthalten, die zur Befestigung der Adapterplatte oder der höhenverstellbaren Kupplungshalterung benötigt werden.

### Standard-Kupplungshalterung

Verwenden Sie zur Befestigung einer Kupplungshalterung mit mindestens 4 Kupplungsbohrungen die **Shocklink-Adapterplatte**, die direkt an der Kupplungshalterung angebracht wird. Wenn Ihre Kupplungshalterung über eine Typgenehmigung verfügt, wenden Sie sich an den Hersteller der Kupplungshalterung, um sicherzustellen, dass die Verwendung von Shocklink nicht zu einem Verlust der Zulassung führt.

### Höhenverstellbare Halterungen

Der **Shocklink Mark II** enthält Halter, die anstelle der Schiebepatte direkt an die **höhenverstellbaren Halterungen** von Dixon-Bate (siehe Seite 20) angebracht werden.

# ZUGDEICHSELN FÜR LAND ROVER

Mit einem Land Rover, der für seine Leistungsstärke im Anhängetrieb auf jedem Terrain bekannt ist, können verschiedene Anhängertypen verwendet werden, z. B. leichte Anhänger, Pferdeanhänger oder Schwerlastanhänger. Durch die Geländetauglichkeit des Land Rovers werden Lasten häufig abseits befestigter Straßen in unebenem Gelände im Anhängetrieb transportiert.

Die hochwertigen funktionalen Zugdeichseln von Dixon-Bate sind so konzipiert, dass sie mit jedem Land Rover-Modell optimal verwendet werden können.

Jede Zugdeichsel ist höhenverstellbar. Im Lieferumfang sind bereits alle Kupplungskomponenten enthalten, die Sie für Ihren Land Rover benötigen.

Sie zeichnen sich durch eine hohe Benutzerfreundlichkeit aus und ermöglichen es Ihnen, Ihren Anhänger im Handumdrehen auf die gewünschte Höhe einzustellen. Die strapazierfähigen, geschmiedeten Zugdeichsel-Komponenten sind extrem langlebig und korrosionsbeständig.

## Merkmale und Vorteile

- Großes Sortiment: Kupplungen für die meisten aktuellen Land Rover-Modelle erhältlich
- Speziell konzipiert für Land Rover
- Für alle Anhängertypen geeignet
- Geländetauglich: wurden in unebenem Gelände getestet und haben sich in verschiedenen Einsatzbereichen seit Jahrzehnten bewährt
- Vielseitig: verschiedene Zugdeichseln, AutoJaw und Shocklink können für Zugdeichsel-Baugruppen verwendet werden



**Maximale Anhängelast = Die Informationen zur Anhängelast, die Sie für alle Produkte benötigen, finden Sie im Bedienhandbuch Ihres Fahrzeugs.**



- ! Für jedes Produkt sind jeweils die Bradley-Teilenummer und die AL-KO-Teilenummer angegeben.

## Land Rover Discovery

- Datum von: 1999
- Datum bis: 2004
- Höhenverstellbar
- Typ: A-50X
- D-Wert: 15,5 kN
- Vertikale Last/S-Wert: 200 kg
- Typgenehmigung gemäß 94/20/EG: e11-00-1476



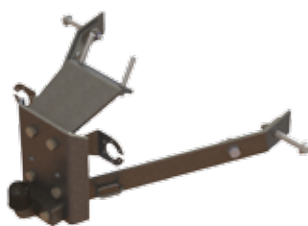
**BRADLEY DB202039 / AL-KO 185011515**  
Land Rover Discovery  
Schraubenfeder 1999–2004

- Datum von: 1999
- Datum bis: 2004
- Höhenverstellbar
- Typ: A-50X
- D-Wert: 13,1 kN
- Vertikale Last/S-Wert: 180 kg
- Typgenehmigung gemäß 94/20/EG: e11-00-1477



**BRADLEY DB202049 / AL-KO 185011615**  
Land Rover Discovery  
1999–2004 - AIR

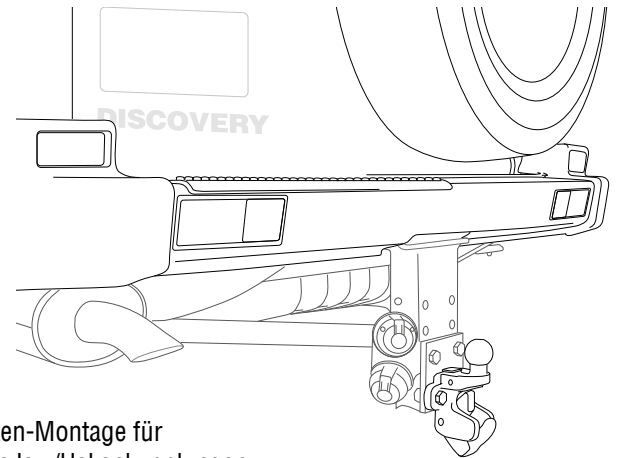
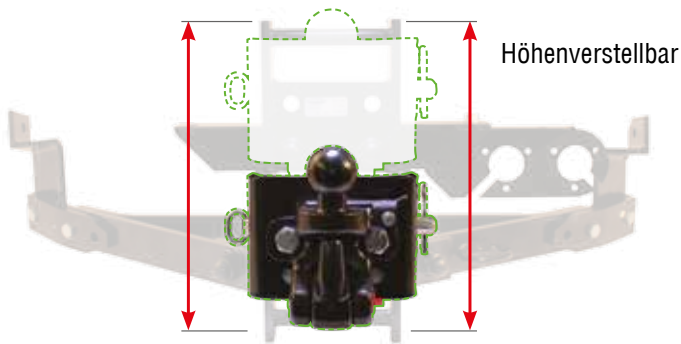
- Datum von: 1998
- Datum bis: 2004
- Höhenverstellbar = manuelle Ausrichtung
- Typ: A-50X
- D-Wert: 15,5 kN
- Vertikale Last/S-Wert: 200 kg
- Typgenehmigung gemäß 94/20/EG: e11-00-1655



**BRADLEY DB202126 / AL-KO 185011715**  
Land Rover Discovery 2 Multi Height  
1998–2004

Teile-Nr.	Produkt
Bradley DB202039 / AL-KO 185011515	Land Rover Discovery Schraubenfeder - 1999–2004
Bradley DB202049 / AL-KO 185011615	Land Rover Discovery - 1999–2004 - AIR
Bradley DB202126 / AL-KO 185011715	Land Rover Discovery 2 Multiheight - 1998–2004

**Hinweis: Verwenden Sie ausschließlich Originalteile und -zubehör von Bradley, damit Ihr System alle gesetzlich vorgeschriebenen Anforderungen erfüllt und zugelassen werden kann.**



Speziell konzipiert für  
Land Rover



2-Bolzen- oder 4-Bolzen-Montage für  
Kupplungskugeln/AutoJaw/Hakenkupplungen

## Discovery / Range Rover

- Datum bis: ab 1995
- Höhenverstellbar
- Typ: A-50X
- D-Wert: 15,8 kN
- Vertikale Last/S-Wert: 200 kg
- Typgenehmigung gemäß 94/20/EG: e11-00-0711



**BRADLEY DB202022 / AL-KO 185011815**  
Discovery / Range Rover  
ab 1995

## Land Rover

- Land Rover 88 & 109
- Höhenverstellbar
- Typ: A-50X
- Weitere Informationen zu den S- und D-Werten finden Sie im Bedienhandbuch Ihres Fahrzeugs.



**BRADLEY DB200673 / AL-KO 185011915**  
Land Rover 88 & 109

- Datum bis: 1983
- Höhenverstellbar
- Typ: A-50X
- Weitere Informationen zu den S- und D-Werten finden Sie im Bedienhandbuch Ihres Fahrzeugs.



**BRADLEY DB201796 / AL-KO 185012015**  
Land Rover Lightweight Military

Teile-Nr.	Produkt
Bradley DB202022 / AL-KO 185011815	Discovery/Range Rover – ab 1999
Bradley DB200673 / AL-KO 185011915	Land Rover – 88 & 109
Bradley DB201796 / AL-KO 185012015	Land Rover Lightweight Military

# ZUGDEICHSELN FÜR LAND ROVER



**Maximale Anhängelast = Die Informationen zur Anhängelast, die Sie für alle Produkte benötigen, finden Sie im Bedienhandbuch Ihres Fahrzeugs.**



**I Für jedes Produkt sind jeweils die Bradley-Teilenummer und die AL-KO-Teilenummer angegeben.**

## Land Rover Defender

- Datum bis: 12/1998
- Höhenverstellbar
- Typ: A-50X
- D-Wert: 17,4 kN
- Vertikale Last/S-Wert: 250 kg
- Typgenehmigung gemäß 94/20/EG: e11-00-0710



**BRADLEY DB202023 / AL-KO 185012115**  
Land Rover Defender bis Ende 1998

- Datum von: 1999
- Datum bis: aktuelles Modell
- Höhenverstellbar
- Typ: A-50X
- D-Wert: 14,5 kN
- Vertikale Last/S-Wert: 120 kg
- Typgenehmigung gemäß 94/20/EG: e11-00-1265



**BRADLEY DB202046 / AL-KO 185012215**  
Land Rover Defender 90 ab 1999

- Datum bis: 12/1998
- Typ: A-50X
- Weitere Informationen zu den S- und D-Werten finden Sie im Bedienhandbuch Ihres Fahrzeugs.



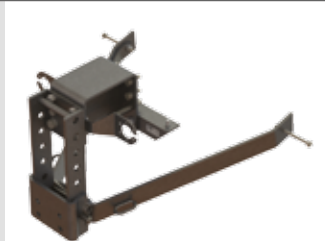
**BRADLEY DB55796 / AL-KO 185012315**  
Land Rover Defender 90 / 100 bis Ende 1998

- Datum von: 1999
- Datum bis: aktuelles Modell
- Höhenverstellbar
- Typ: A-50X
- D-Wert: 17,4 kN
- Vertikale Last/S-Wert: 250 kg
- Typgenehmigung gemäß 94/20/EG: e11-00-1204



**BRADLEY DB202047 / AL-KO 185012415**  
Land Rover Defender 110 ab 1999

- Datum von: 1999
- Datum bis: aktuelles Modell
- Höhenverstellbar
- Typ: A-50X
- D-Wert: 17,4 kN
- Vertikale Last/S-Wert: 250 kg
- Typgenehmigung gemäß 94/20/EG: e11-00-1622



**BRADLEY DB202048 / AL-KO 185012515**  
Land Rover Defender 130 Hi Capacity ab 1999

Teile-Nr.	Produkt
DB202023 / AL-KO 185012115	Land Rover Defender bis Ende 1998
Bradley DB202046 / AL-KO 185012215	Land Rover Defender 90 ab 1999
Bradley DB55796 / AL-KO 185012315	Land Rover Defender 90 / 100 bis Ende 1998
Bradley DB202047 / AL-KO 185012415	Land Rover Defender 110 ab 1999
Bradley DB202048 / AL-KO 185012515	Land Rover Defender 130 Hi Capacity ab 1999





## Ersatzteile



**BRADLEY KIT 171 / AL-KO 185013515**  
25-mm-Bolzen, Sicherheitsseil, Lasche, Splint für 3,5-t-Kupplungsmaul E40T



**BRADLEY KIT 169 / AL-KO 185013615**  
32-mm-Bolzen, Sicherheitsseil, Lasche, Splint für 3,5-t-Kupplungsmaul E100T



**BRADLEY KIT 172 / AL-KO 185005515**  
25-mm-Kugelkopf, Sicherheitsseil, Lasche, Splint für Universelle 3,5-t-Kupplung E100TC



**BRADLEY KIT 170 / AL-KO 185012715**  
32-mm-Kugelkopf, Sicherheitsseil, Lasche, Splint für Universelle 3,5-t-Kupplung E100TC



**BRADLEY KIT 178 / AL-KO 185013815**  
25-mm-Kugelkopf, Sicherheitsseil, Lasche, Splint (ohne Kugel) für Universelle 3,5-t-Kupplung V354L



**BRADLEY KIT 173 / AL-KO 185012615**  
E40TC & E100TC Verriegelungsgriff



**BRADLEY DB67187 / AL-KO 185013115**  
32-mm-Bolzen, Kette, Lasche, Splint für Universelle 5,0-t-Kupplung



**BRADLEY DB68121 / AL-KO 185012815**  
25-mm-Bolzen, Sicherheitsseil, Lasche, Splint für 3,5-t-Kupplungsmaul



**BRADLEY DB67228 / AL-KO 185013415**  
gehärteter 25-mm-Bolzen, Sicherheitsseil, Splint für 3,5-t-Kupplungsmaul mit gehärtetem Kopf



**BRADLEY DB68129 / AL-KO 185012915**  
Sicherheitsseil, Lasche, Splint für 25-mm-Bolzen



**BRADLEY DB68240 / AL-KO 185013315**  
Gehärteter 25-mm-Bolzen und Halterung für die 3,5-t-Sicherheitskupplung

**Wenn Sie weitere Informationen zum Austausch von Teilen oder zu Ersatzteilen benötigen, wenden Sie sich an den Bradley-Vertrieb: +49 8221 97-0 [fahrzeugtechnik@al-ko.de](mailto:fahrzeugtechnik@al-ko.de)**

## Kupplungskugeln



**BRADLEY DB67969 / AL-KO 185003715**  
Kupplungskugel, kompatibel mit europäischer Stabilisierungseinrichtung 50 mm mit langen Flügeln (17,0 kN Anhängelast)



**BRADLEY DB67845 / AL-KO 185014115**  
50-mm-Kupplungskugel (17,0 kN Anhängelast)



**BRADLEY FC1 / AL-KO 185014215**  
Bradley Flossenabdeckung für Kupplungskugel



**BRADLEY 17898 / AL-KO 185013915**  
Adapterplatte (nur in schwarz)  
Mit der Adapterplatte können Sie eine europäische Kupplungskugel mit 4 Bohrungen an eine britische Standard-Befestigung mit 2 Bolzen anbringen. Nur im Lieferumfang der in dieser Broschüre beschriebenen Produkte enthalten.







#### **ALOIS KOBER GMBH**

Ichenhauser Straße 14  
89359 Kötz  
Deutschland  
Telefon: +49 8221 97-0  
fahrzeugtechnik@al-ko.de

#### **AL-KO TECHNOLOGY AUSTRIA GMBH**

Talstraße 150  
6284 Ramsau im Zillertal  
Österreich  
Telefon: +43 5282 3360 700  
vertrieb.fzt@al-ko.at



Besuchen Sie AL-KO unter  
[facebook.com/alko.professional](https://www.facebook.com/alko.professional)

#### **[www.al-ko.com](http://www.al-ko.com)**

Aufgrund kontinuierlicher Produktverbesserungen behält sich Bradley Doublelock das Recht vor, technische Spezifikationen zu ändern.  
Bestell-Nr. 499 577 | Ausgabe 01/2017  
Änderungen, die dem technischen Fortschritt dienen, vorbehalten. Die Haftung für Irrtümer und Druckfehler ausgeschlossen.