



PREMIUMZUBEHÖR FÜR FREIZEITFAHRZEUGE FÜR MAXIMALEN KOMFORT AUF REISEN



Freizeitfahrzeuge • AL-KO • EP • SAWIKO

MARKEN MIT HOHEM ANSPRUCH



AL-KO ist nicht nur im Bereich der Freizeitfahrzeuge den Camping-Freunden ein Begriff. Mit durchdachten Leichtbau-Chassis, Fahrwerkskomponenten und individuellem Zubehör garantiert AL-KO eine sichere Fahrt und Freude auf Reisen. AL-KO liefert die Fahrzeugkomponenten und das Zubehör – die beste Basis für Ihre Reise.



Die Produktmarke E&P Hydraulics entwickelt, produziert und verkauft hydraulische Levelsysteme für Wohnmobile, Wohnwagen und Nutzfahrzeuge. Qualität, Zuverlässigkeit, Haltbarkeit und ausgezeichnete Leistung stehen an erster Stelle. Die hochpräzise Technologie ermöglicht eine passende Lösung für nahezu jedes Freizeitfahrzeug.



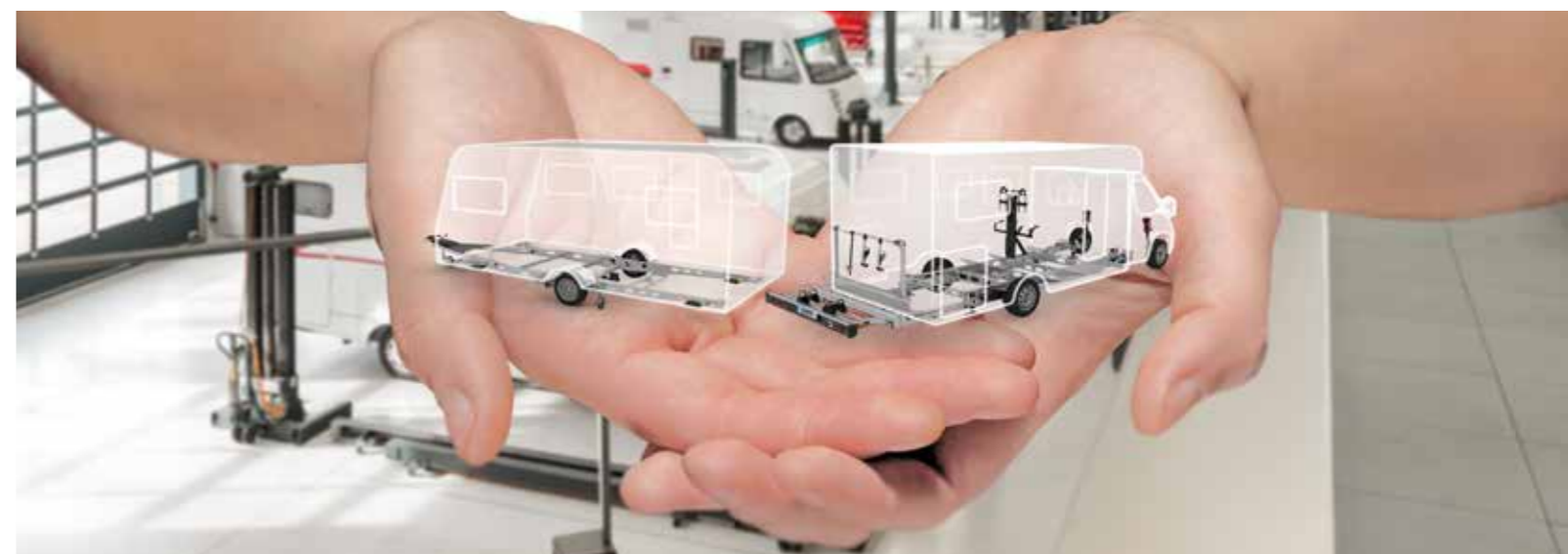
Im Reisemobilmarkt kennt man den Namen SAWIKO. Er steht für Kompetenz, Innovationskraft, Premium-Service und Mobilität für beinahe jedes Wohnmobil und/oder jedes leichte Nutzfahrzeug. Der Spezialist für Anhängerkupplungen und Trägersysteme zur Mitnahme von Fahrrädern, Rollern, Motorrädern etc. liefert Qualitätsprodukte.



IHR FREIZEITFAHRZEUG IN GUTEN HÄNDEN

Beratung und Einbau in Ihrer Fachwerkstatt oder in einem unserer Kundencenter

Zu den Kundencentern



HÄNDLER IHRES VERTRAUENS - DEUTSCHLANDWEIT!

Sie suchen kompetenten Service rund um Ihr Reisemobil oder Caravan ganz in Ihrer Nähe? Unser deutschlandweites Händlernetz finden Sie unter www.alko-tech.com/de_de/Service/Haendler-finden

KUNDENCENTER SÜD



ALOIS KOBER GMBH
Bahnhofstraße 40
89359 Kötz

Kontakt Werkstatt
Tel: 0800 - 25 56 000 (kostenfrei)
Tel: +49 8221 - 97 92 61 (Ausland)
E-Mail: info@alko-tech.com

Öffnungszeiten Werkstatt
Mo - Do: 08:00 - 16:30 Uhr
Freitag: 08:00 - 13:30 Uhr
(danach Termin nach Vereinbarung)

KUNDENCENTER NORD



ALOIS KOBER GMBH
Niederlassung SAWIKO
Ringstraße 3
49434 Neuenkirchen-Vörden
Tel: +49 5493 - 99 22 0
E-Mail: info@sawiko.de

Öffnungszeiten:
Mo - Fr: 08:00 - 12:00 Uhr &
13:00 - 17:00 Uhr

KUNDENCENTER WEST



ALOIS KOBER GMBH
Niederlassung E&P
Daimlerstraße 8
50189 Elsdorf
Tel: +49 2274 - 700 397
E-Mail: info@ep-hydraulics.de

Öffnungszeiten:
Mo - Fr: 08:00 - 12:00 Uhr &
13:00 - 17:00 Uhr

INHALTSVERZEICHNIS

ANHÄNGEKUPPLUNGEN (AHK)

Übersicht AL-KO Chassis/Standard/Schwerlast/Kastenwagen	08 - 09
Know-how	10 - 11

TRÄGERSYSTEME

Know-how, Übersicht Trägersysteme	14 - 15
Ladungssicherung	16 - 17
Fahrgestellverlängerungen/Verstärkungssätze	18 - 19

Reisemobile

VELO	20 - 21
VARIO	22 - 23
LIGERO	24 - 25
MIKRO II/BASIC	26 - 27

Kastenwagen

TRIGO-VAN	30 - 31
AGITO 120/AGITO-TOP	32 - 33
KAWA II/KAWA LIGHT	34 - 35

ZUBEHÖR

TRINEO - Garageneinzüge	38 - 39
Elektrischer Heckgarageneinzug für Motorräder	40 - 41
Motorradverladehilfe - Einzelkomponenten	42 - 43
BIKEY - Planenbox	44 - 45
Motorradwanne Modell 3000/Sichern und befestigen	46 - 47
Sichern und befestigen	48 - 49
Leuchenträger und Ersatzteile/Reserveradhalterung	50 - 51

FAHRWERKSKOMPONENTEN

Comfort Drive	54 - 55
AL-KO AIR - Plus Zusatzluftfederung	56 - 57
AL-KO AIR Premium X2 Vollluftfederung	58 - 59
AL-KO AIR Premium X4 Vollluftfederung	60 - 61
AL-KO ACS Vorderachsfederbein für Reisemobile und Kastenwagen	62 - 63
VB Vollluftfederung 4C Anlage für AL-KO Chassis/Schraubenfedern Vorderachse	64 - 65

STÜTZENSYSTEME

HY4	68 - 69
HY4 Wiegefunktion/HY2	70 - 71
LevelM Pro	72 - 73
LevelM	74 - 75
LevelVan	76 - 77
Click-Fix Hubstütze/MOCA - Stütze	78 - 79
AREX Light II Kunststoffstütze	80 - 81

CARAVAN-ZUBEHÖR

PROSAFE Diebstahlsicherung	84 - 85
ATC - Trailer Control/AAA Premium Brake	86 - 87
Rangiersystem AMS Mammut	88 - 89
Rangiersystem Ranger	90 - 91
UP4 elektronisches Stützsystem	92 - 93
LevelC	94 - 95
Auflastung	96 - 97

ANHÄNGER

Wheely/Wheely-Duo	100 - 101
Motorradverladehilfe für Wheely/Wheely-Duo	102 - 103
Übersicht Zubehör und Rüstsätze	104 - 105
TRAIGO 500 - leicht und kompakt	106 - 107



Ausgewählte Produkte zum Selbsteinbau im **AL-KO SHOP**

ANHÄNGEKUPPLUNGEN

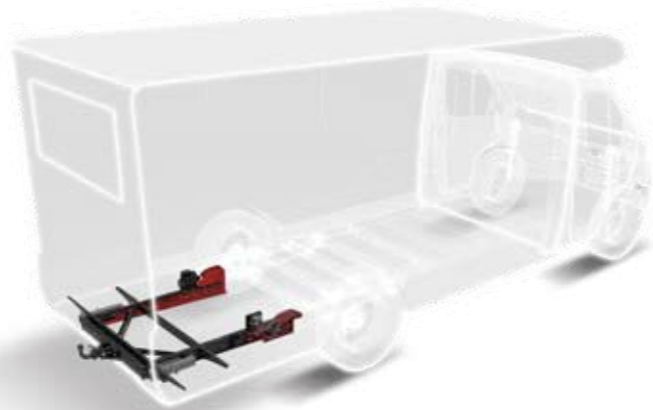


ANHÄNGEKUPPLUNGEN

FÜR DIE MEISTEN EUROPÄISCHEN FAHRZEUGE

FÜR SIE DIE PASSENDE LÖSUNG

Mit einer Reisemobilkupplung erweitern Sie die Möglichkeiten Ihres Wohnmobils erheblich. Ob Sie einen Fahrradträger, einen Motorradträger oder einen kleinen Anhänger mitführen möchten – wir haben die passende Lösung für Ihre Bedürfnisse. Unsere flexiblen Systeme ermöglichen eine einfache Anpassung an verschiedene Fahrzeugmodelle und Zuladungen. Profitieren Sie von unserer Erfahrung und lassen Sie sich von uns individuell beraten, um die optimale Kupplung für Ihr Reisemobil zu finden.



AL-KO CHASSIS

Anhängerkupplungen für AL-KO Chassis sind für Fahrzeuge mit AL-KO - und anderen tragfähigen Rahmenverlängerungen lieferbar. Für Fahrzeuge ohne tragfähige Rahmenverlängerung wird ein Verstärkungssatz benötigt. Die MT054, ebenfalls für das original AL-KO Hoch - und Tiefrahmenchassis mit oder ohne Heckabsenkung, ist mit abnehm- und abschließbarem Kugelkopf erhältlich.



Beispiel MT054

STANDARD AHK

Als Standard-Anhängerkupplung für alle Reisemobile ohne Rahmenverlängerung oder bei nicht tragfähigen Rahmenverlängerungen kommen diese Ausführungen in Frage. Aufnahmeelemente für Trägersysteme an den Kupplungen lassen sich problemlos jederzeit nachrüsten.



Beispiel MT026

FÜR KASTENWAGEN

Erhältlich in starrer und abnehmbarer Ausführung. Aufnahmeelemente für Lastenträger lassen sich problemlos nachrüsten. Alle unsere Anhängerkupplungen für Kastenwagen sind kompatibel mit unseren Trägersystemen. Kupplungen für weitere Fahrzeugmodelle auf Anfrage erhältlich.

SCHWERLAST AHK

Schwerlastkupplungen in gerader oder abgehängter Form kommen nur bei Fahrzeugen mit hohen Anhängelasten zum Einsatz. SAWIKO montiert Sonderbauten für Sie.

ZUBEHÖR

Abreiβblache

Wir empfehlen, dass Abreiβseil an einem fest mit dem Fahrzeug verbundenen Bauteil zu befestigen. In den Niederlanden, Österreich und der Schweiz gibt es dazu klare Vorschriften.



Für z.B. AHK MT026, MT005 1623168

Für z.B. AHK MT052 1881146

Steckdosenhalter



Mit Abreiβblache, für z.B. AHK MT052 1881218

Universal 1880009

ELEKTROKABELSÄTZE FÜR REISEMOBILE UND KASTENWAGEN



Wenn Sie mit Ihrem Wohnmobil oder Kastenwagen unterwegs sind und einen Anhänger oder Fahrradträger nutzen möchten, ist ein passender Elektrokabelsatz unverzichtbar. Unsere hochwertigen 13-poligen Kabelsätze sorgen für eine sichere und zuverlässige Verbindung zwischen Ihrem Fahrzeug und der zusätzlichen Ausrüstung.

Passend für zahlreiche Modelle:

Unsere Kabelsätze sind speziell für eine Vielzahl von Fahrzeugmodellen der Marken FIAT, Peugeot, Citroën, Ford, Renault, Mercedes und IVECO entwickelt worden – sowohl für Fahrzeuge mit originalem Chassis als auch für Kastenwagen und AL-KO Chassis.

Umfangreiche Ausstattung:

- I Hochwertige Steckverbindungen: Robuste und wetterfeste Steckverbinder gewährleisten eine langlebige Verbindung.
- I Präzise Kabellängen: Für eine einfache und sichere Montage.

- I Detaillierte Montageanleitung: Schritt-für-Schritt-Anleitung für eine problemlose Installation.
- I Oft bereits mit Kabeldurchführung: Für einen schnellen und unkomplizierten Einbau.
- I Zusätzliche Features: Einige Modelle verfügen über praktische Funktionen wie Easy Trailer Check für eine einfache Abfahrtskontrolle.

Warum ein Elektrokabelsatz wichtig ist:

Ein korrekt installierter Elektrokabelsatz ist nicht nur für die Funktion der Beleuchtungseinrichtungen an Ihrem Anhänger oder Fahrradträger unerlässlich, sondern auch für Ihre Sicherheit im Straßenverkehr.

Hinweis: Bitte beachten Sie, dass die Montage des Kabelsatzes je nach Fahrzeugmodell und individueller Voraussetzungen variieren kann. Für eine fachgerechte Installation empfehlen wir Ihnen, sich an eine Fachwerkstatt zu wenden.

Artikelbeschreibung	Art.-Nr.
Anhängerkupplung für Kastenwagen Fiat Ducato X250/X290	1620104
Anhängerkupplung abnehmbar für Kastenwagen Fiat Ducato X250/X290	1620134
Anhängerkupplung für AL-KO Chassis oder Fahrzeuge mit geprüfter Rahmenverlängerung ohne Verstärkungsteile	div.
Anhängerkupplung für Serienfahrgestelle mit geprüfter Rahmenverlängerung inkl. notwendiger Verstärkungsteile	div.
Standard Anhängerkupplung für Serienfahrgestelle mit Überhängen, bei denen keine bzw. eine nicht tragfähige Rahmenverlängerung montiert ist	div.
Schwerlastanhängerkupplung für Serienfahrgestelle mit geprüfter Rahmenverlängerung, bei denen Anhängelasten von mehr als 2000 kg realisiert werden müssen	div.
Schwerlastanhängerkupplung für Serienfahrgestelle mit Überhängen, bei denen keine bzw. eine nicht tragfähige Rahmenverlängerung montiert ist und eine Anhängelast von mehr als 2000 kg realisiert werden muss	div.
Anhängerkupplung mit abnehm- u. abschließbarem Kugelkopf. Geeignet für original AL-KO Hoch - o. Tiefrahmenchassis mit Heckabsenkung	div.
Anhängerkupplung geeignet für original AL-KO Hoch - o. Tiefrahmenchassis mit Heckabsenkung	div.
Verstärkungssätze - AL-KO Chassis ab 2013 (Notwendig bei AHK + Lastenträger - Nachrüstung)	Art.-Nr.
Dethleffs	div.
LMC	div.
Hymmer	div.
Carthago	div.
Elektrokabelsätze	
Alle Informationen zu unseren Elektrokabelsätzen finden Sie in der Preisliste oder auf unserer Homepage unter www.sawiko.com/de_de/Produktwelt/elektrokabelsätze	



ANHÄNGEKUPPLUNGEN

KNOW-HOW

NACHRÜSTUNG AHK?

Durch unsere langjährige Erfahrung und unser umfangreiches Know-how bieten wir Ihnen für die meisten europäischen Fahrzeuge passende Anhängerkupplungen an. Individuelle Lösungen für weitere Fahrzeugmodelle realisieren wir gerne für Sie oder vermitteln Sie an unsere Servicepartner.

DIE ANHÄNGELAST

Bitte überprüfen Sie die zulässige Anhängelast Ihres Fahrzeugs. Diese finden Sie in den Fahrzeugpapieren. Sollte diese Angabe fehlen, kann in der Regel in Absprache mit dem TÜV eine entsprechende Auskunft eingeholt werden.

WAS IST EINE RAHMENVERLÄNGERUNG?

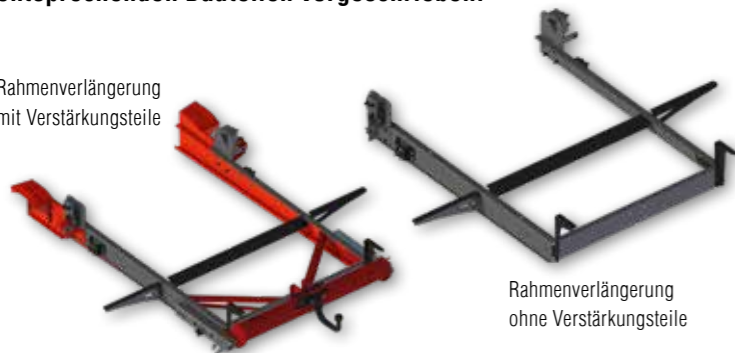
Um aus einem Serienfahrzeug ein vollwertiges Reisemobil zu bauen, ist häufig eine Verlängerung des Fahrgestells notwendig. Denn die Basisfahrzeuge, wie beispielsweise Fiat Ducato oder Mercedes Sprinter, sind oft zu kurz, um den gewünschten Platz im Wohnbereich zu bieten. Die Rahmenverlängerung dient dazu, das Fahrzeugheck zu verlängern und trägt somit die Last der Heckgarage und des gesamten Heckbereichs, einschließlich aller darin untergebrachten Gegenstände.

WAS SIND VERSTÄRKUNGSTEILE?

Da bei einer Heckgarage mit beispielsweise 150 kg Nutzlast deutlich geringere Kräfte auftreten als bei einer 2.000 kg Anhängerkupplung oder einem zusätzlichen Lastenträger, muss die Rahmenverlängerung mit EG geprüften Bauteilen verstärkt werden um eine stabile Verbindung zu schaffen.

Für die Montage einer Anhängerkupplung oder eines Lastenträgers ist die Verstärkung der Rahmenverlängerung mit entsprechenden Bauteilen vorgeschrieben!

Rahmenverlängerung mit Verstärkungsteile



Rahmenverlängerung ohne Verstärkungsteile

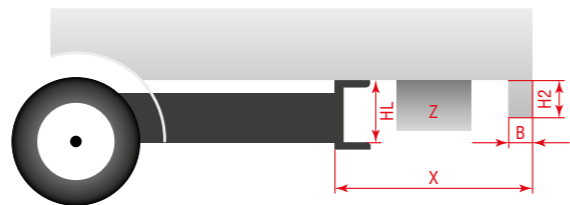


DAS X-MASS

Das X-Maß gibt den Überhang des Reisemobilbaus über das Serienfahrgestell an.

Bitte geben Sie bei einer Bestellung die in der Zeichnung eingetragenen Maße an, wenn Ihr Fahrzeug nicht in unserer Datenbank gelistet sein sollte. **(Im Zweifelsfall fragen Sie uns!)**

Ist an Ihrem Fahrzeug in dem mit „Z“ beschrifteten Bereich ein Tank, Staufach o.ä. eingebaut, fordern Sie bitte telefonisch ein gesondertes Maßblatt an.



DER D-WERT

Der D-Wert ist eine Angabe zur Festigkeit einer Anhängerkupplung. Er wird nach folgender Formel berechnet:

$$D = \frac{G(K) \times G(A)}{G(K) + (A)} \times 9,81$$

Wobei **G(K)** das zulässige Gesamtgewicht des Zugfahrzeuges in Tonnen(t) und **G(A)** das Gesamtgewicht des Anhängers, ebenfalls in Tonnen angibt; z.B. benötigt ein Fiat Ducato mit 3,5 t zulässigem Gesamtgewicht und einer Anhängelast von 2 t eine Kupplung mit einem Mindest-D-Wert von:

$$D = \frac{3,5 \times 2,0}{3,5 + 2,0} \times 9,81 = \underline{\underline{12,50 \text{ kN}}}$$

Die tatsächliche zulässige Anhängelast richtet sich jedoch nach der Eintragung unter Ziffer 28 oder 01 in den Fahrzeugpapieren. **Von allen gegebenen Werten ist immer der schwächste Wert maßgebend für die Zulassung.**



GANZ ENTSPANNT BESTELLEN

Damit wir Ihre Anfrage nach einer Anhängerkupplung oder einem Heckträgersystem schnell und präzise bearbeiten können, bitten wir Sie, alle folgenden Angaben vollständig anzugeben. Sollten uns Informationen fehlen, setzen wir uns umgehend mit Ihnen in Verbindung, um alle technischen Details abzuklären.

- 1. Basisfahrzeug:** z.B. Fiat Ducato X290
- 2. Reisemobilhersteller:** z.B. Dethleffs
- 3. Modell/Handelsbez.:** z.B. Advantage T6611
- 4. Baujahr:** z.B. Januar 2010
- 5. Fahrgestellnummer:** (bei AMC Chassis)
- 6. Ergänzende Angaben:** Jedes Reisemobil ist ein Sonderfahrzeug. In bestimmten Fällen können die oben genannten Daten unzureichend sein. Um auf Nummer sicher zu gehen, kontaktieren Sie bitte unsere Technikabteilung. Wir stellen Ihnen gerne spezielle Maßblätter zur Verfügung. Ist eine Rahmenverlängerung verbaut, senden Sie uns einfach ein Foto davon per E-Mail.

Fahrzeugdaten	Fahrzeugschein ab 01.10.2005	Hinweise
Typ und Ausführung	D.1 / D.2	
Leistung	P.2	Motorleistung in KW
Gewichte	G - Leergewicht, F.1 zul. Gesamtgewicht, 7.1/7.2 Achslasten	Wichtig für Auflastungen. Ist ein Wert gestrichen und durch einen höheren ersetzt, wurde bereits aufgelastet.
Bereifung	15.1 / 15.2	Oftmals sind mehrere Größen gestattet. Stellen Sie bitte fest welche Reifengröße tatsächlich montiert ist.
Anhängelasten	0.1 / 0.2	Auch wenn keine Werte eingetragen sind, kann eine Anhängerkupplung montiert werden. Bei einer Auflastung verringert sich fast immer die Anhängelast.
Tag der ersten Zulassung	B	Das Baudatum kann vom Erstzulassungsdatum abweichen und deutlich weiter zurück liegen. Das Baudatum finden Sie im KFZ-Brief.
Bemerkungen	22	Hier finden Sie Eintragungen über Ausstattungsteile wie z.B. Standheizungen oder Zusatzfedern, aber auch sicherheitsrelevante Auflagen. Hier finden Sie auch Erweiterungen, Hinweise und Einschränkungen zu den einzelnen Ziffern in abgekürzter Form. So erkennen Sie beispielsweise, ob Ihr Fahrzeug mit einem Spezialfahrzeug ausgerüstet ist.

TRÄGERSYSTEME FÜR REISEMOBILE



TRÄGERSYSTEME

KNOW-HOW



INDIVIDUELLE TRÄGERLÖSUNGEN

In den vergangenen Jahren haben sich sowohl Fahrzeuge als auch Transportgüter stark verändert. Fahrzeuge werden immer leichter gebaut, während Fahrräder, E-Bikes und Roller immer vielfältiger werden. Um diesen Entwicklungen gerecht zu werden, optimieren wir unsere Heckträgersysteme kontinuierlich. Dabei berücksichtigen wir stets die neuesten Anforderungen.

Aufgrund der großen Vielfalt an Fahrzeugmodellen war es bisher nicht immer einfach, eine transparente Preisgestaltung anzubieten. Manche Reisemobile verfügen bereits ab Werk über einen stabilen Rahmen oder eine Anhängerkupplung. Andere Fahrzeuge hingegen benötigen zusätzliche Anbauteile, um einen Heckträger oder eine Anhängerkupplung sicher zu montieren.

WIE WIRD DER TRÄGER DEMONTIERT?

Einfach die Klemmschrauben und Abstecksplinte an den Aufnahmeelementen lösen. Sie benötigen kein Werkzeug.

Bei uns zahlen Sie nur für das, was Sie wirklich brauchen. Wir beraten Sie gerne und erstellen Ihnen ein individuelles Angebot, das exakt auf Ihr Fahrzeug zugeschnitten ist



WELCHES TRÄGERSYSTEM KOMMT INFRAGE?

Beim Reisemobil gilt es viele Faktoren zu beachten, um beurteilen zu können, was vom Fahrzeug getragen werden kann. Zu berücksichtigen sind hier unter anderem die allgemeinen Fahrzeugdaten wie Hinterachslast und Gesamtgewicht, um die Zuladungskapazität zu ermitteln. Auch muss geklärt werden, wie tragfähig das Wohnmobil-Chassis und eine eventuell vorhandene Chassis-Verlängerung ist.

Die maximale Nutzlast am Fahrzeug ist abhängig vom Fahrzeughersteller und -modell. Um Beschädigungen am Fahrzeug zu vermeiden, ist unbedingt die maximal zulässige Nutzlast in Verbindung mit Ihrem Fahrzeug zu beachten! In einigen Fällen sind Lastenträger an den Fahrzeugen vom Aufbauhersteller nicht zugelassen!

ÜBERSICHT TRÄGERSYSTEME

Reisemobile	Seite	Nutzlast in kg	Besonderheiten	Mögliche Rüstätze			
				Fahrräder max.	E-Bike max.	Roller + Fahrräder max.	Fat Bikes + Fahrräder max.
VELO	20 - 21	80	Plattform klappbar	3	2	-	-
VARIO	22 - 23	150	Plattform klappbar, variable Beladentiefe serienmäßig, Trike/Tricycle-Rüstatz erhältlich	4	4	1+2	2+1
LIGERO	24 - 25	150	Variable Beladentiefe serienmäßig, Trike/Tricycle-Rüstatz erhältlich	4	4	1+2	2+2
MIKRO II	26	120	Variable Beladentiefe optional	4	4	1+1	-
BASIC	27	100		4	4	1+1	-
Kastenwagen							
TRIGO-VAN	32 - 33	80	Transportplattform schwenk- u. klappbar. Anhängerkupplung bei hochgeklappter Transportplattform nutzbar	3	3	-	-
AGITO 120	34	120	Träger schwenkbar	4	-	1	-
AGITO Top	35	80	Transportplattform klappbar, Träger schwenkbar.	3	2	-	-
KAWA II / KAWA Light	36 - 37	150	KAWA II - mit geschlossener Plattform	3	-	1+1	-

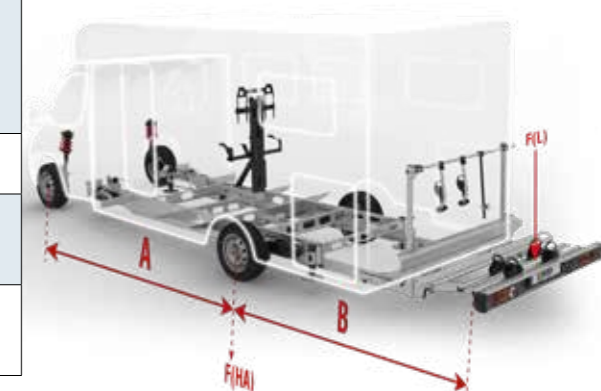
WIE VIEL ZULADUNG?

Die maximale Zuladung eines Heckträgersystems wird durch verschiedene Faktoren begrenzt, darunter die zulässige Hinterachslast des Fahrzeugs und die maximale Tragfähigkeit des Trägers selbst. Ebenfalls entscheidend sind die spezifischen Zuladungen, die der Aufbauhersteller für seine jeweiligen Fahrzeugmodelle zulässt. Hier gibt es verschiedene Chassis- und Rahmenverlängerungen, die unterschiedlich stark belastbar sind:

- F(L)** = zulässige Ladungsmasse
- F(HA)** = Differenz aus zulässiger (aus Kfz-Schein) und realer/gewogener Hinterachslast
- A** = Radstand
- B** = wirksamer Hebelarm der Ladungsmasse (zur überschlägigen Berechnung kann davon ausgegangen werden, dass der Schwerpunkt der Ladung ca. 350 mm hinter dem Fahrzeugende liegt).

Sollten Sie eine höhere Beladung als errechnet wünschen, ist es evtl. möglich, die Achslast durch eine Auflastung zu erhöhen.

$$F(L) = \frac{F(HA) \times A}{A + B}$$



LADUNGSSICHERUNG

Als Nutzer eines Lastenträgers sind Sie für die sichere Befestigung Ihres Transportgutes verantwortlich.

Der Lenker Ihres Rollers/Scooters wird mithilfe des Haltearmes fest am Träger fixiert, um ein Umkippen während des Zurrvorgangs zu verhindern. Unsere Radbügel werden mit Flügelmutter an unserer Standardmotorradwanne montiert und sorgen für einen sicheren Stand. Anschließend wird der Roller/Scooter mithilfe unserer Spanngurte stramm in die Federn gezogen. Alle unsere Trägersysteme sind mit entsprechenden Ringösen ausgestattet, um eine optimale Ladungssicherung zu gewährleisten.

Mit unserem universalen Zurrbandset lässt sich nahezu jeder Roller/Scooter schnell und einfach am Träger befestigen.

ZURRBANDSET ROLLER/SCOOTER

Inkl. 2 Radbügel mit Riemchen, 4 Zurrgurte und Haltearm für einen Roller.

1628014



1 Befestigung des Haltearmes mit Kreuzklammer am Lenker



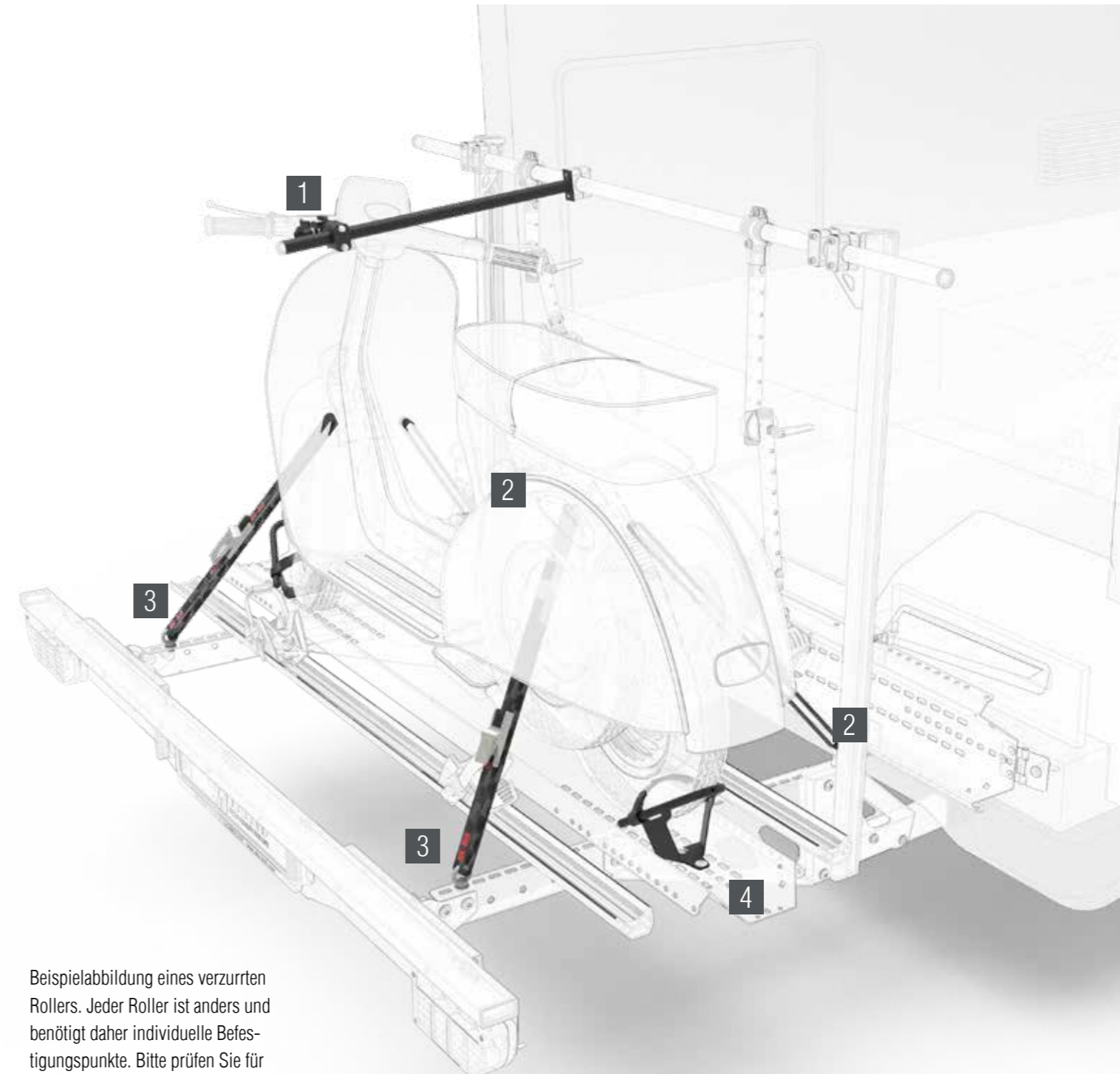
2 Zwei Zurrösen am Haltebügel



3 Zwei Zurrösen am Heckträger



4 Radbügel befestigt auf Motorradwanne



Beispielabbildung eines verzurrten Rollers. Jeder Roller ist anders und benötigt daher individuelle Befestigungspunkte. Bitte prüfen Sie für Ihren Roller die optimalen Lösungen.

ACHTUNG
Für die Ladungssicherung ist immer der Fahrzeugführer verantwortlich!

TRÄGERSYSTEME

FAHRGESTELLVERLÄNGERUNGEN



Die auf diesen Seiten abgebildeten Bauteile sind nur Beispiele.

CHASSISVERLÄNGERUNGEN

Eine Vielzahl an Fahrzeugen wird heute ohne Verlängerung des Basisfahrzeugs ausgeliefert. Die Heckgaragen sind somit freitragend und das Fahrzeuggewicht kann entsprechend reduziert werden. Im Bereich der Nachrüstung von Anhängerkupplungen und Lastenträgerkomponenten stellt dies jedoch einen klaren Nachteil dar. Durch die von SAWIKO angebotenen Fahrgestellverlängerungen und Fahrgestellverstärkungen finden Sie die optimale Lösung. Unter Umständen ist sogar eine Erhöhung der Garagennutzlast möglich.

Fahrzeug	Baujahr	Art.-Nr.
Fiat Ducato 280 - 290	1986 - 1994	div.
Fiat Ducato 230/244	1994 - 2006	div.
Fiat Ducato 250/290	ab 2006	div.
Mercedes Sprinter Einzelbereift und baugleiche VW	ab 2006	div.
Mercedes Sprinter Zwillingsbereift und baugleiche VW	ab 2006	div.
Renault Master II	1997 - 2010	div.
Renault Master III Flachboden	ab 2010	div.
Renault Master III Leiterraum/Pritsche	ab 2010	div.
Ford Transit Front- und Heckantrieb	2000 - 2006	div.
Ford Transit Skeletal	2006 - 2014	div.
Ford Transit V363	ab 2014	div.
Andere Verlängerungen und Verstärkungen		div.



VERSTÄRKUNGSSÄTZE/AUFNAHMEELEMENTE

VERSTÄRKUNGSSÄTZE

Für alle Fahrzeuge ohne AL-KO Chassis, die bereits ab Werk mit einer SAWIKO Fahrgestellverlängerung ausgestattet sind. Bei Montage einer Anhängerkupplung oder eines Lastenträgers sind spezielle Verstärkungssätze für die Fahrgestellverlängerung vorgesehen.

Verstärkungssätze bei vorhandener Fahrgestellverlängerung	Art.-Nr.
Für RA026 Fiat Ducato X250/X290 1	div.
Für RA030 Fiat Ducato X250/X290 2	div.
Für RA056 Fiat Ducato X250/X290 3	div.
Für RA019 Fiat Ducato X250	div.
Für RA017 Fiat Ducato X244	div.
Für RA022 Ford	div.



AUFNAHMEELEMENTE

Unsere eigens angefertigten Aufnahmeelemente dienen als Verbindungsstück zwischen Rahmenverlängerung und Heckträgersystem. Sie werden fahrzeugspezifisch abgestimmt und eingesetzt. Mit den entsprechenden Fahrzeugdaten können wir jedem Reisemobil das passende Bauteil zuordnen. Wenn Sie sich für ein neues Trägersystem entscheiden, sind die Aufnahmeelemente bereits Bestandteil der Lieferung und somit nicht aufpreispflichtig.

Aufnahmeelemente	Art.-Nr.
20R51	1884045
20A24 inkl. Adapterplatte	1884011
20R46	1884043
20R21	1884030
20E44 für Kastenwagen mit AHK	1884015
20E45 für Kastenwagen ohne AHK	1884016
Weitere auf Anfrage.	



ANBINDUNGS- / RASTERPLATTEN

Falls Ihre Heckschürze die Montageposition der Aufnahmeelemente verdeckt, bieten unsere Anbindungsplatten eine einfache aber elegante Lösung.



ABSTECKSPLINTE / KLEMMSCHRAUBEN

Um Ihren Lastenträger an den Aufnahmeelementen zu sichern, benötigen Sie zwei Sicherungsstifte und Schrauben. Ihr neuer Lastenträger werden mit allen notwendigen Sicherungsstiften und Schrauben geliefert. **1629345**



TRÄGERSYSTEME

VELO – MAXIMALER KOMFORT - MODERNES DESIGN

SCHLANKES UND MODERNES DESIGN

Für anspruchsvolle Radfahrer entwickelt, bietet der VELO zahlreiche Vorteile für angenehmere Fahrradreisen. Er besteht durch ein schlankes, zeitgemäßes Design. Mit seinem leichten, robusten Materialmix ist er extrem handlich.

MEHR KOMFORT DURCH EINFACHE BEDIENUNG

Die Transportplattform lässt sich mühelos hochklappen. Das spart bei Nichtgebrauch Platz. Dank des neuen Einhebel-Klappmechanismus klappt der Leuchenträger automatisch mit um. Ratschen-Schnellverschlüsse an Haltearmen und Fahrradschienen sichern Ihre Fahrräder im Handumdrehen.

Die niedrige Beladehöhe macht das Auf- und Abladen Ihrer Fahrräder zum Kinderspiel, ideal für schwere E-Bikes oder wenn Sie alleine unterwegs sind.

Erleben Sie maximalen Komfort und modernes Design mit dem VELO Fahrradträger.

LEICHTIGKEIT KOMBINIERT MIT STABILITÄT

Trotz seiner leichten Bauweise ist der VELO sehr stabil. Die hohe Nutzlast von max. 80 kg reicht aus um maximal 3 Fahrräder oder E-Bikes sicher zu transportieren.



Ratschen-Schnellverschlüsse

AUF EINEN BLICK

- I Nutzlast: bis zu 80 kg
- I EG-Typengenehmigung vorhanden
- I Für 2 E-Bikes oder max. 3 Fahrräder
- I Transportplattform klappbar.
- I Leuchenträger klappt automatisch um
- I Fahrradschienen und Haltearme mit Ratschen-Schnellverschluss
- I Komplett aus Aluminium
- I Ohne Werkzeug abnehmbar
- I Inkl. standard Aufnahmeelemente
- I Geringes Eigengewicht
- I Kompakte Abmessungen: Breite 1795 mm
- I Beladungstiefe max. 790 mm

Artikelbeschreibung	Gewicht in kg*	Art.Nr.
VELO 2 Fahrräder oder 2 E-Bikes	24	1888852
VELO 3 Fahrräder oder 3 E-Bikes	26	1888853
VELO 2 Fahrräder oder 2 E-Bikes mit LED-Beleuchtung	24	1888862
VELO 3 Fahrräder oder 3 E-Bikes mit LED-Beleuchtung	26	1888863
Auffahrrampe für Fahrräder inkl. 3 x Halter - mehr Infos auf S. 48		1883340

Gegebenenfalls benötigte Rahmenverlängerungen oder -verstärkungen finden Sie auf Seite 18/19. Für weitere Informationen wenden Sie sich bitte an unser Fachpersonal.
*Eigengewicht inkl. Rüstsatz, ohne Aufnahmeelemente sowie Rahmenverlängerungen oder -verstärkungen. Reifenbreiten für standard Fahrradschiene 20 – 80 mm.

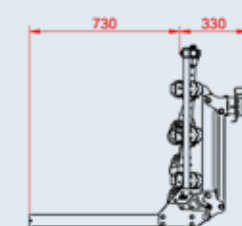
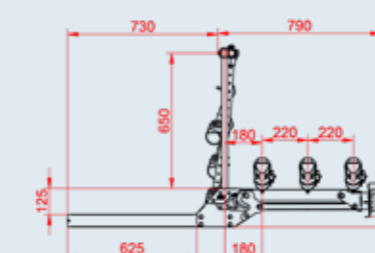
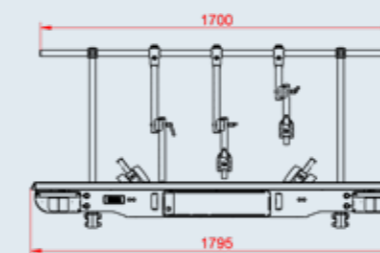
KNOW-HOW
Nutzlast auf Seite 14/15
Ladungssicherung auf Seite 16/17



2 Fahrräder



3 Fahrräder



TRÄGERSYSTEME

VARIO – KLAPPBAR UND VARIABEL



MODERNES DESIGN - MEHR KOMFORT

Der VARIO Fahrradträger überzeugt mit einem modernen und kompakten Design. Dank hochwertiger Materialien zeichnet sich der VARIO durch ein geringes Eigengewicht und eine hohe Nutzlast aus. Das durchdachte Trägersystem ist ideal für verschiedene Transportlösungen konzipiert.

EINFACHE BEDIENUNG

Mit der hochklappbaren Transportplattform und dem automatisch anklappenden Leuchenträger bietet der VARIO eine mühelose Handhabung. Die praktischen Ratschen-Schnellverschlüsse an Haltearmen und Fahrradschienen machen die Nutzung kinderleicht. Eine optional erhältliche Auffahrschiene erleichtert zusätzlich das Verladen schwerer E-Bikes.

Erleben Sie den VARIO Fahrradträger – die perfekte Kombination aus modernem Design, einfacher Bedienung und höchster Flexibilität. Ideal für alle, die Wert auf Qualität und Komfort legen.

AUF EINEN BLICK

- | Nutzlast: bis zu 150 kg
- | EG-Typengenehmigung vorhanden
- | Viele Transportlösungen
- | Größtenteils aus Aluminium
- | Ohne Werkzeug abnehmbar
- | Serienmäßig von 620 - 800 mm teleskopierbar
- | Transportplattform klappbar + Leuchenträger klappt automatisch mit an
- | Fahrradschienen und Haltearme mit Ratschen-Schnellverschluss
- | Abmessungen: B 2011 mm / T 937 mm
- | Inkl. Standardaufnahmelemente
- | LED-Beleuchtung inkl. dynamischer Blinker

KNOW-HOW
Nutzlast auf Seite 14/15
Ladungssicherung auf Seite 16/17

FLEXIBEL UND FUNKTIONAL

Der VARIO Fahrradträger besticht durch eine variable Beladentiefe, die von 620 mm auf bis zu 800 mm verlängert werden kann, und bietet somit noch mehr Flexibilität. Neben den bewährten Rüstsets für Fahrräder und Roller sind auch spezielle Rüstsätze für Fat Bikes und Tricycles erhältlich.



Komplettsystem für 1 Roller + 2 Fahrräder.

Komplettsystem für 2 Fat Bikes.

Serienmäßige Auffahrrampe optimal verstaut.

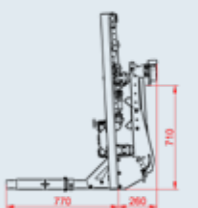
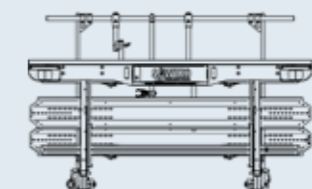
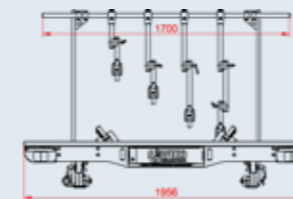
Optionale Auffahrrampe inkl. Halter.

NEU! VARIO mit modernen LED-Designer-Leuchten.



Artikelbeschreibung	Gewicht in kg*	Art.-Nr. Beleuchtung	
		Standard	LED
VARIO für 2 Fahrräder	32	1883282	1889032
VARIO für 3 Fahrräder	34	1883283	1889033
VARIO für 4 Fahrräder	37	1883284	1889034
VARIO für 1 Roller	38	1883285	1889030
VARIO für 1 Roller + 1 Fahrrad	41	1883286	1889035
VARIO für 1 Roller + 2 Fahrräder	43	1883287	1889036
VARIO für 1 Fat Bike + 1 Fahrrad	35	1883312	1889037
VARIO für 2 Fat Bikes	37	1883313	1889038
VARIO für 2 Fat Bikes + 1 Fahrrad	39	1883314	1889039
VARIO für 1 Trike / Tricycle	33	1883315	1889031
Auffahrrampe für Fahrradschiene 1750 mm, inkl. 4 x Halter - mehr Infos auf S. 48			1883290
Auffahrrampe für Fat Bikes, inkl. Halter			1883335
Zurbandset Roller/Scooter - mehr Infos auf S. 47			1628014

Gegebenenfalls benötigte Rahmenverlängerungen oder -verstärkungen finden Sie auf Seite 18/19. Für weitere Informationen wenden Sie sich bitte an unser Fachpersonal.
*Eigengewicht inkl. Rüstsatz, ohne Aufnahmelemente sowie Rahmenverlängerungen oder -verstärkungen. Reifenbreiten für standard Fahrradschiene 20 – 80 mm.



TRÄGERSYSTEME

LIGERO - DER KLASSIKER IN DER NÄCHSTEN GENERATION



Komplettsystem für 1 Roller + 2 Fahrräder

LEICHT, FUNKTIONAL UND VIELSEITIG

Die neueste Generation des LIGERO ersetzt den bewährten LIGERO III. Er kombiniert geringes Eigengewicht mit hoher Nutzlast und vielseitigen Rüstmöglichkeiten. Die in Schwarz beschichteten Elemente verleihen dem LIGERO ein modernes und ansprechendes Aussehen, das nicht nur praktisch, sondern auch ästhetisch überzeugt. Der LIGERO ist die ideale Wahl für alle, die Wert auf Funktionalität, Design und Flexibilität legen.

LEICHTGEWICHT MIT HOHER NUTZLAST

Dank des neuen Leuchenträgerdesigns ist der LIGERO etwa 5 kg leichter als sein Vorgänger. Trotz des geringeren Eigengewichts bietet er eine beeindruckende Nutzlast von ca. 150 kg. Dies eröffnet zahlreiche Rüstmöglichkeiten, einschließlich spezieller Sets für Fat Bikes und Tricycles.

MAXIMALE FLEXIBILITÄT

Ein herausragendes Merkmal des LIGERO ist seine serienmäßige Teleskopierbarkeit von 600 bis 930 mm. So passt sich der Lastenträger flexibel Ihren Bedürfnissen an und bietet so noch mehr Anwendungsmöglichkeiten.



Komplettsystem für 4 Fahrräder



Komplettsystem für 2 Fat Bikes

AUF EINEN BLICK

- I Nutzlast: bis zu 150 kg
- I Geringes Eigengewicht
- I EG-Typengenehmigung vorhanden
- I Viele Transportlösungen
- I Serienmäßig teleskopierbar von 600 - 930 mm
- I Ohne Werkzeug abnehmbar
- I Inkl. Standardaufnahmelemente
- I LED-Beleuchtung inkl. dynamischer Blinker

NEU! LIGERO mit modernen LED-Designer-Leuchten.



Artikelbeschreibung	Gewicht in kg*	Art.-Nr. Beleuchtung	
		Standard	LED
LIGERO für 2 Fahrräder	27	1883272	1889012
LIGERO für 3 Fahrräder	31	1883273	1889013
LIGERO für 4 Fahrräder	34	1883274	1889014
LIGERO für 1 Roller	35	1883275	1889010
LIGERO für 1 Roller + 1 Fahrrad	38	1883276	1889015
LIGERO für 1 Roller + 2 Fahrräder	41	1883277	1889016
LIGERO für 1 Fat Bike + 1 Fahrrad	29	1883293	1889017
LIGERO für 2 Fat Bikes	31	1883294	1889018
LIGERO für 2 Fat Bikes + 1 Fahrrad	36	1883295	1889019
LIGERO für 2 Fat Bikes + 2 Fahrräder	38	1883296	1889020
LIGERO für 1 Trike/Tricycle	30	1883297	1889011
Auffahrrampe für Fahrradschiene 1750 mm, inkl. 4 x Halter - mehr Infos auf S. 48			1883290
Auffahrrampe für Fat Bikes, inkl. Halter			1883335
Zurrbandset Roller/Scooter - mehr Infos auf S. 47			1628014

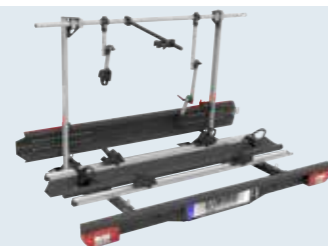
Gegebenenfalls benötigte Rahmenverlängerungen oder -verstärkungen finden Sie auf Seite 18/19. Für weitere Informationen wenden Sie sich bitte an unser Fachpersonal.

*Eigengewicht inkl. Rüstsatz, ohne Aufnahmelemente sowie Rahmenverlängerungen oder -verstärkungen. Reifenbreiten für standard Fahrradschiene 20 – 80 mm.

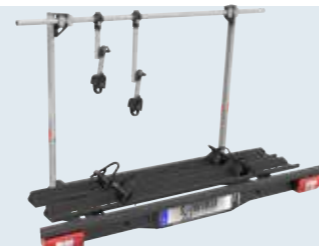
KNOW-HOW
Nutzlast auf Seite 14/15
Ladungssicherung auf Seite 16/17



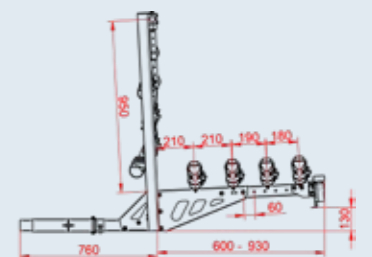
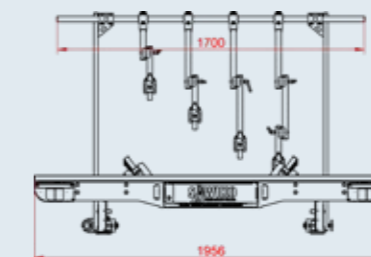
Max. 4 Fahrräder



Max. 1 Roller + 2 Fahrräder



Max. 2 Fat Bikes



TRÄGERSYSTEME

MIKRO II – DER KLASSIKER



Komplettsystem für 1 Roller

PERFEKT FÜR 125 CCM ROLLER

Mit einer Traglast von 120 kg können Sie fast alle 125 ccm Roller oder bis zu 4 Fahrräder bequem mit auf Tour nehmen. Der Träger wird mit zwei verzinkten Aufnahmeelementen am Fahrzeugchassis sicher verschraubt und ist jederzeit abnehmbar. Bei Bedarf lässt er sich einfach in die fest verschraubten Aufnahmeelemente einschieben.

TRÄGER-VERLÄNGERUNG

Durch die optionale Verlängerung lässt sich die Beladetiefe von 510 mm auf maximal 820 mm erhöhen. **1628049**



Komplettsystem für 4 Fahrräder



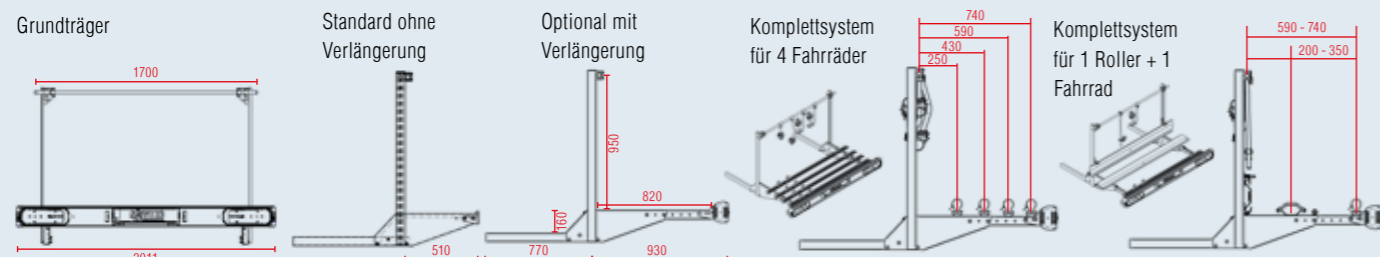
AUF EINEN BLICK

- I Nutzlast: bis zu 120 kg
- I EG-Typengenehmigung vorhanden
- I Für max. 4 Fahrräder oder 1 Roller + 1 Fahrrad
- I Variable Beladetiefe (optional)
- I Gefertigt aus Aluminium/Stahl
- I Ohne Werkzeug abnehmbar
- I Inkl. Standardaufnahmeelemente

Artikelbeschreibung		Gewicht in kg*	Art.-Nr.
Komplettsystem 1 Roller		43,9	1629922
Komplettsystem 1 Roller + 1 Rad	(inkl. Verlängerung Artikelnr. 1628049)	47,7	1629923
Komplettsystem 2 Räder		35,2	1629924
Komplettsystem 3 Räder	(inkl. Verlängerung Artikelnr. 1628049)	38,8	1629925
Komplettsystem 4 Räder	(inkl. Verlängerung Artikelnr. 1628049)	41,7	1629926
Rüstsatz Auffahrrampe für Fahrradschiene L=1750 mm		Mehr Infos auf S. 48	1883290
Zurrbandset Roller/Scooter		Mehr Infos auf S. 47	1628014
Trägerverlängerung		Verlängerung der Beladetiefe von 510 auf max. 820 mm	1628049

Gegebenenfalls benötigte Rahmenverlängerungen oder -verstärkungen finden Sie auf Seite 18/19. Für weitere Informationen wenden Sie sich bitte an unser Fachpersonal.

*Eigengewicht inkl. Rüstsatz, ohne Aufnahmeelemente sowie Rahmenverlängerungen oder -verstärkungen. Reifenbreiten für standard Fahrradschiene 20 – 80 mm.



BASIC – DAS EINSTEIGERMODELL



Komplettsystem für 1 Roller

DIE ALTERNATIVE LÖSUNG

Als Alternative zu Rückwandträgern lässt sich der BASIC einfach mit Befestigungselementen am Rahmen montieren. Ein Anbohren Ihrer Reisemobil-Rückwand ist nicht erforderlich. Durch die niedrige Beladehöhe lassen sich Ihre Fahrräder oder Ihr Roller mühelos auf dem Träger platzieren.

BIKEY-PLANENBOX

Die perfekte Stauraumlösung zur einfachen Nachrüstung auf dem BASIC. Mehr Informationen finden Sie auf den Seiten 44-45.



KNOW-HOW
Nutzlast auf Seite 14/15
Ladungssicherung auf Seite 16/17

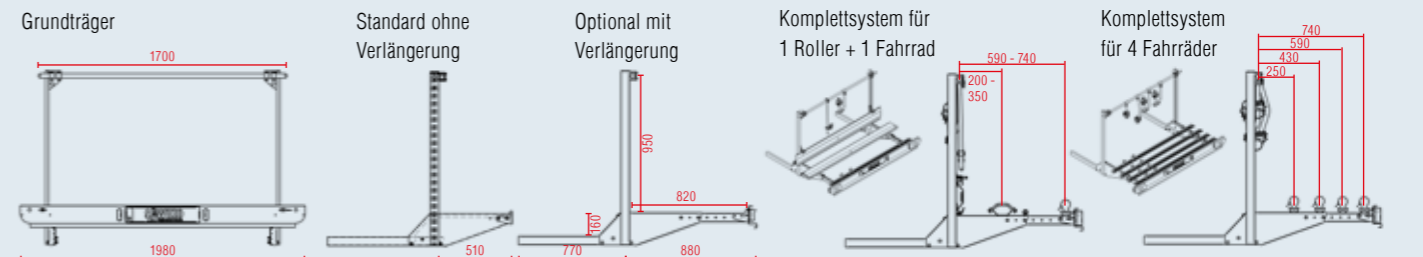
AUF EINEN BLICK

- I Nutzlast: bis zu 100 kg
- I EG-Typengenehmigung vorhanden
- I Für max. 4 Fahrräder oder 1 Roller + 1 Fahrrad
- I Variable Beladetiefe (optional)
- I Gefertigt aus Aluminium/Stahl
- I Ohne Werkzeug abnehmbar
- I Inkl. Standardaufnahmeelemente

Artikelbeschreibung		Gewicht in kg*	Art.-Nr.
Komplettsystem 1 Roller		39,9	1629914
Komplettsystem 1 Roller + 1 Rad	(inkl. Verlängerung Artikelnr. 1628049)	43,7	1629915
Komplettsystem 2 Räder		31,2	1629916
Komplettsystem 3 Räder	(inkl. Verlängerung Artikelnr. 1628049)	34,8	1629917
Komplettsystem 4 Räder	(inkl. Verlängerung Artikelnr. 1628049)	37,7	1629918
Rüstsatz Auffahrrampe für Fahrradschiene L=1750 mm		Mehr Infos auf S. 48	1883290
Zurrbandset Roller/Scooter		Mehr Infos auf S. 47	1628014
Trägerverlängerung		Verlängerung der Beladetiefe von 510 auf max. 820 mm	1628049

Gegebenenfalls benötigte Rahmenverlängerungen oder -verstärkungen finden Sie auf Seite 18/19. Für weitere Informationen wenden Sie sich bitte an unser Fachpersonal.

*Eigengewicht inkl. Rüstsatz, ohne Aufnahmeelemente sowie Rahmenverlängerungen oder -verstärkungen. Reifenbreiten für standard Fahrradschiene 20 – 80 mm.



TRÄGERSYSTEME FÜR KASTENWAGEN



TRÄGERSYSTEME

TRIGO-VAN – MOBILE FREIHEIT

Die Freiheit, jederzeit an jeden Ort kommen zu können: für einen Kastenwagen so selbstverständlich wie ein Schlafplatz. Dank TRIGO-VAN genießen Sie diese Freiheit jetzt umso mehr, wenn Sie Fahrräder dabeihaben. Anstatt den Zugang zum Innenraum zeitraubend zu blockieren, sind sie mit TRIGO-VAN im Handumdrehen aus dem Weg. Selbst mit drei schweren E-Bikes beladen, gibt TRIGO-VAN den Weg zum Innenraum frei. Wohin es Sie das nächste Mal auch ziehen mag – die Räder mitzunehmen war noch nie komfortabler.

AUF EINEN BLICK

I Innovatives Bedienkonzept

- I Ergonomisches Design
- I Müheloses Schwenken des beladenen Trägers
- I Leuchtenträger mit automatischer Klappfunktion
- I Die neu entwickelte Verriegelung sorgt für ein automatisches Einrasten
- I Schwenkfunktion mit Anschlagschutz für die rechte Tür
- I Jederzeit freier Zugang zu den Hecktüren auch im beladenen Zustand Dank 100 Grad Öffnungswinkel
- I Träger klappbar inklusive Fixiermöglichkeit

I Geprüfte Qualität

- I Konzipiert, entwickelt und getestet nach industriellen Qualitätsstandards
- I Gefertigt aus hochwertigen Materialien
- I Spezielles und langjähriges Know-how im Bereich Lastenträger
- I Produziert in Deutschland

I 80 kg Zuladung für bis zu 3 E-Bikes, Fahrräder oder Fat Bikes

I Eigengewicht ca. 50 kg

I Geeignet für Kastenwagen von Fiat, Peugeot u. Citroën

I Optionale bzw. vorhandene Anhängerkupplung bei hochgeklapptem Träger nutzbar



Anhängerkupplung uneingeschränkt nutzbar



Komfortabel beladen, auch per Rampe



Rüstsatz für 3 E-Bikes oder Fahrräder

Highlightvideo



Stabile Befestigung an der Karosserie



Sichern per unkomplizierter Arretierung



Leuchtenträger bewegt sich automatisch in die richtige Position



Einfach und gefahrlos entriegeln und schwenken. Verriegelung rastet automatisch ein



Verriegelung mit optional erhältlichem Schloss sichern



Ausreichend Platz auch für große Bikes



Stabiler Schutz vor Beschädigung der Hecktüren



Hochwertige Befestigung für nahezu alle Bikes. Sicherheit durch Ratschen-Schnellverschluss



Hochwertige LED-Leuchten mit dynamischem Blinker

Rüstsätze	Standard Leuchten	LED-Leuchten
Komplettsystem für 2 Fahrräder/E-Bikes, ohne Montage	1888008	1888570
Komplettsystem für 3 Fahrräder/E-Bikes, ohne Montage	1888009	1888571
Komplettsystem für 1 Fahrrad + 1 Fat Bike, ohne Montage	1888565	1888572
Komplettsystem für 2 Fat Bikes, ohne Montage	1888566	1888573
Zubehör	Art.-Nr.	
Rüstsatz für verschiebbare Fahrradschiene (notwendig, um die Anhängerkupplung uneingeschränkt zu nutzen)	1888010	
Set Begrenzungsleuchten (notwendig bei Fahrzeugen mit Überlänge)	1888011	
Rampe für Fahrradschiene mit 1250 mm Länge	1887879	
Elektrokabelsatz bitte separat bestellen. Reifenbreiten für standard Fahrradschiene 20 – 80 mm, für Fat Bike-Schiene 80 – 130 mm.		

TRÄGERSYSTEME

AGITO 120 – SCHWENKBARER HECKTRÄGER



SCHWENKEN MIT KOMFORT

Für ein vollständiges Öffnen der Hecktüren oder Heckklappen lässt sich der Kastenwagenenträger mühelos zur Seite schwenken – selbst bei voller Beladung. Einfach den nachstellbaren Exzenter-Verschluss lösen und das serienmäßige Stützrad ausfahren. Perfekt, um bei Bedarf Stühle auszuladen oder die Toilette zu entleeren. Der AGITO 120 eignet sich für nahezu jeden Kastenwagen.



Ausführung für 1 Fahrrad

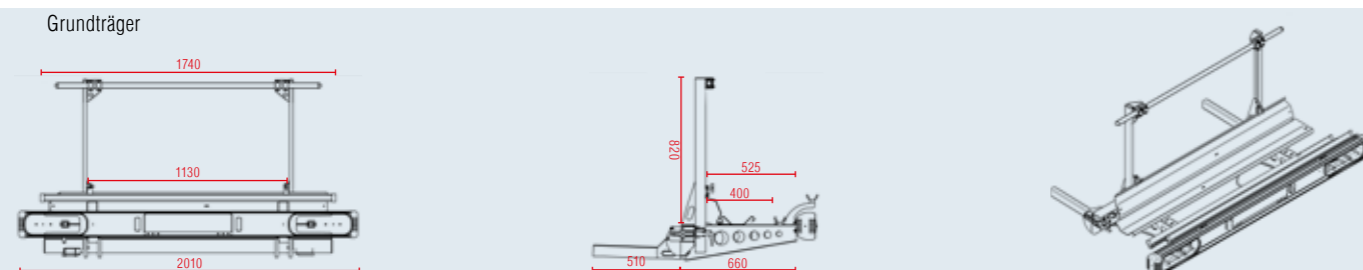
KNOW-HOW
Nutzlast auf Seite 14/15
Ladungssicherung auf Seite 16/17

AUF EINEN BLICK

- I Nutzlast: bis zu 120 kg
- I EG-Typengenehmigung vorhanden
- I Für 1 Roller oder max. 4 Fahrräder
- I Schwenkbar - auch im beladenen Zustand
- I Gefertigt aus Stahl + Aluminium
- I Ohne Werkzeug abnehmbar
- I Inkl. Aufnahmeelemente für Kastenwagen

Artikelbeschreibung AGITO 120	Gewicht in kg*	Art.-Nr.
Komplettsystem für 1 Motorrad/Roller	68,0	1884646
Komplettsystem für 2 Räder	59,5	1884647
Komplettsystem für 4 Räder	65,3	1884648
Rüstsatz Auffahrrampe für Fahrradschiene L=1750 mm - mehr Infos auf S. 48		1883290
Zurrbandset Roller/Scooter - mehr Infos auf S. 47		1628014

* Eigengewicht inkl. Rüstsatz, ohne Aufnahmeelemente. Reifenbreiten für standard Fahrradschiene 20 – 80 mm.



AGITO TOP – SCHWENK - UND KLAPPBAR



AGITO-Top Ausführung
2 E-Bikes

FUNKTIONAL UND PLATZSPAREND

Zum kompletten Öffnen der Hecktüren lässt sich der AGITO-TOP mühelos zur Seite schwenken. Selbst im beladenen Zustand. Dazu wird einfach der nachstellbare Exzenter-Verschluss gelöst und das serienmäßige Stützrad in Position gebracht. Ideal zum Entladen von Stühlen oder zur Toilettenentsorgung. Der AGITO-TOP kann, bei Nichtbenutzung, platzsparend hochgeklappt werden. Er ist für fast jeden Kastenwagen geeignet. Die 1750 mm langen Fahrradschienen sind mit unserem praktischen Ratschen-Schnellverschluss ausgestattet.

AUF EINEN BLICK

- I Nutzlast: bis zu 80 kg
- I EG-Typengenehmigung vorhanden
- I Für 2 E-Bikes oder 3 Fahrräder
- I Schwenkbar - auch im beladenen Zustand
- I Plattform klappbar
- I Komplett aus Aluminium
- I Ohne Werkzeug abnehmbar
- I Inkl. Aufnahmeelemente für Kastenwagen

KLAPPFUNKTION

Praktisch! Bei Nichtgebrauch kann die Transportplattform mit wenigen Handgriffen hochgeklappt werden. Der Träger kann platzsparend am Fahrzeug bleiben.



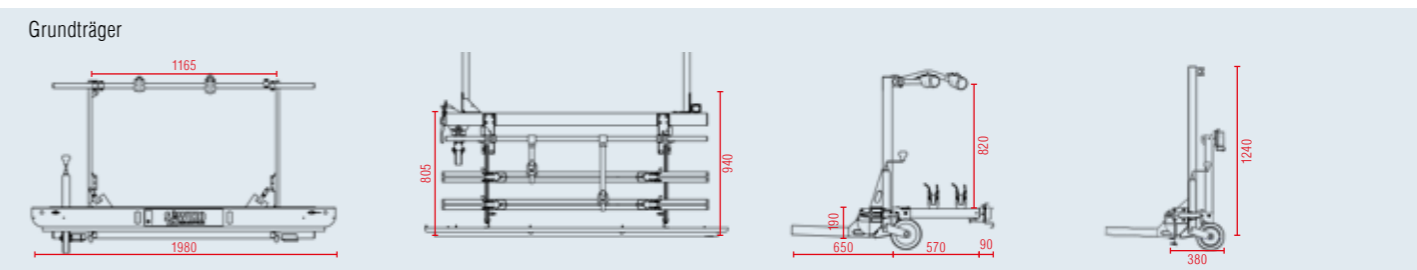
FREIER ZUGANG ZUM HECK

Der AGITO-Top wird einfach zur Seite geschwenkt. So bekommen Sie jederzeit einen freien Zugang zu Ihren Hecktüren.



Artikelbeschreibung	Gewicht in kg*	Art.-Nr.
Komplettsystem für 2 E-Bikes klappbar (max. 80 kg)	55,2	1884652
Komplettsystem für 3 Räder klappbar (max. 80 kg)	58,1	1884653
Rüstsatz Auffahrrampe für Fahrradschiene L=1750 mm - mehr Infos auf S. 48		1883290

* Eigengewicht inkl. Rüstsatz, ohne Aufnahmeelemente. Reifenbreiten für standard Fahrradschiene 20 – 80 mm.



TRÄGERSYSTEME

KAWA II – PLATTFORMTRÄGER



VARIABLE PLATTFORM

Der komplett aus Aluminium gefertigte Plattformträger KAWA II bietet ein variables Plattformdesign und lässt sich optimal an Ihre Bedürfnisse anpassen. Ob Sie einen Roller, bis zu 3 Fahrräder oder E-Bikes transportieren möchten - mit seinen 150 kg Nutzlast (optional 200 kg) - kein Problem. Stellen Sie sich den für Sie passenden KAWA II zusammen. Die Plattform ist komplett geschlossen, wodurch die Ladung nicht mehr so stark dem Spritzwasser ausgesetzt ist. Die Haltearme und

Radschalen mit dem bequem zu bedienenden Ratschen-Schnellverschluss sind z.B. sehr gut für E-Bikes geeignet und sind die ideale Ergänzung zum KAWA II.

INTEGRIERTE AUFFAHRRAMPE

Die Auffahrrampe wird platzsparend innerhalb der Plattform transportiert. Zum Beladen wird sie einfach herausgezogen.



AUF EINEN BLICK

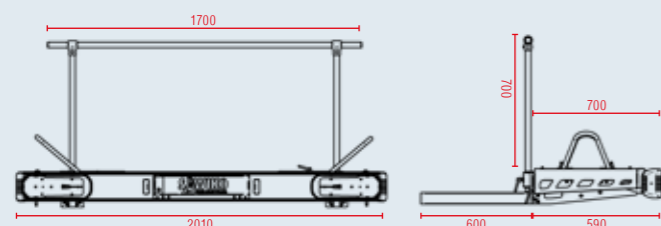
- I Nutzlast: ca. 150 kg (optional 200 kg)
- I EG-Typengenehmigung vorhanden
- I Für 1 Roller oder max. 3 Fahrräder
- I Mit integrierter Auffahrrampe (Rollerrüstsatz)
- I Variables Plattformdesign
- I Abnehmbarer Haltebügel
- I Ratschen-Schnellverschlüsse
- I Komplett aus Aluminium
- I Ohne Werkzeug abnehmbar
- I Inkl. Aufnahmeelemente für Kastenwagen



Artikelbeschreibung	Gewicht in kg*	Art.-Nr.
Plattformträger (ohne vorderen Haltebügel)	19,5	1884641
Plattformträger für 1 Roller - inkl. integrierte Auffahrrampe, Radbügel, Spanngurte, Ringösen (ohne vorderen Haltebügel)	51,3	1884642
Plattformträger für 2 Fahrräder - inkl. vorderen Haltebügel, Radschalen, Haltearme	48,8	1884643
Plattformträger für 3 Fahrräder - inkl. vorderen Haltebügel, Radschalen, Haltearme	49,2	1884644
Plattformträger Rüstsatz vorderer Haltebügel zur Nachrüstung bei 1884641 und 1884642		1629604
Plattformträger Rüstsatz für 3 Fahrräder		1629837
Plattformträger Rüstsatz für 2 Fahrräder		1629793
Aufpreis Rampenverstärkung von 150 auf 200 Kg Nutzlast		1629795

* Eigengewicht inkl. Rüstsatz, ohne Aufnahmeelemente.

Grundträger



Die im Rollerrüstsatz enthaltenen Radbügel, sowie die Radschalen für Fahrräder sind stufenlos verstellbar.

KAWA LIGHT – LEICHT UND ROBUST



DAS EINSTEIGERMODELL FÜR DEN KASTENWAGEN

Der KAWA Light ist der perfekte Einstieg für den Kastenwagenfahrer. Er hat ein geringes Eigengewicht, ist durch unseren bewährten Grundträger dennoch sehr robust. Mit seiner max. Nutzlast von ca. 150 kg, unserer standard Rollerwanne und der passenden Rampe aus Aluminium ist auch der KAWA Light optimal für Roller geeignet. Der serienmäßige Querholm kann demontiert werden, um die Hecktüren komplett zu öffnen.

AUF EINEN BLICK

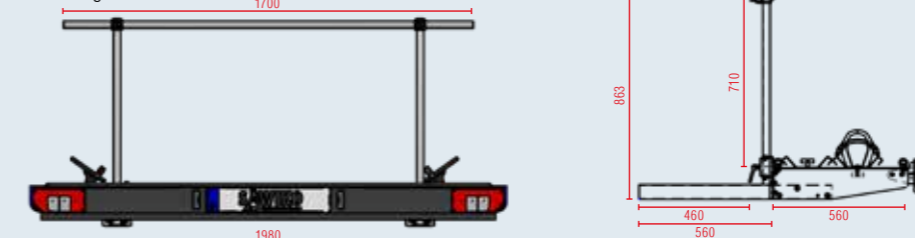
- I Nutzlast: bis zu 150 kg
- I EG-Typengenehmigung vorhanden
- I Für 1 Roller oder max. 3 Fahrräder
- I Abnehmbarer Querholm ermöglicht den freien Zugang zu den Hecktüren
- I Gefertigt aus Stahl und Aluminium
- I Ohne Werkzeug abnehmbar



Artikelbeschreibung	Gewicht in kg*	Art.-Nr.
KAWA Light für 1 Roller - 4 x Spanngurte, 4 x Zurrösen, 2 x V-Bügel	32,0	1887813
KAWA Light für 2 Fahrräder - 2 x Haltearme, 2 Fahrradschiene mit Riemchen	27,4	1887814
KAWA Light für 3 Fahrräder - 3 x Haltearme, 3 Fahrradschiene mit Riemchen	28,7	1887815

* Eigengewicht inkl. Rüstsatz, ohne Aufnahmeelemente. Reifenbreiten für standard Fahrradschiene 20 – 80 mm.

Grundträger



KNOW-HOW
Nutzlast auf Seite 14/15
Ladungssicherung auf Seite 16/17

ZUBEHÖR



HECKGARAGENSYSTEME

TRINEO – GARAGENEINZÜGE



LEICHT, PLATZSPAREND UND BEQUEM

Die drei wichtigsten Merkmale des Trineo. In die Heckgarage müssen nur die Führungsschiene (bei elektrischen Modellen) und der Vorderradschlitten montiert werden. Letzterer lässt sich werkzeuglos in wenigen Sekunden demontieren, um bei Nichtgebrauch noch mehr Platz zu sparen.

Mit einer Nutzlast von 160 kg eignet sich der Trineo für die meisten Rollermodelle. Zum Verladen schieben Sie einfach das Vorderrad über die Auffahrrampe in den Schlitten und ziehen es mit der Kurbel fest. Dann können Sie Ihren Roller bequem in der Heckgarage verstauen. Sichern Sie Ihr Fahrzeug abschließend mit Zurrgurten an unserer Zurrschiene

LIEFERUMFANG

- 1 Führungsschiene (elektr. Version mit Motor)
- 2 Vorderradschlitten
- 3 Elektromotor inkl. Funkfernbedienung
- 4 Klappbare Auffahrrampe 2 Zurrgurte (ohne Abbildung)



AUF EINEN BLICK

- I Nutzlast: bis zu 160 kg
- I Eigengewicht elektrisch ca. 22 kg (inkl. Auffahrrampe)
- I Eigengewicht manuell ca. 17 kg (inkl. Auffahrrampe)
- I Für max. 1 Roller
- I Elektrische Version inkl. Funkfernbedienung
- I Stufenlos verstellbare Reifenfixierung
- I Rechts oder - Linkseinbau möglich
- I Benötigte Einbaufläche 2000 x 500 mm

TRINEO Ausführungen - für 1 Roller	Art.-Nr.
Elektrisch Rechtseinbau	1629590
Elektrisch Linkseinbau	1628045
Manuell Rechtseinbau	1628046
Manuell Linkseinbau	1628054
Manuell Rechtseinbau, 1900 mm Länge	1884147



VORDERRADSCHLITTEN

Mit stufenlos verstellbarer Reifenfixierung, um das Vorderrad außerhalb der Heckgarage zu befestigen.

Elektrische Version. Als Links- und Rechtseinbau möglich.



Manuelle Version. Als Links- und Rechtseinbau möglich.



HECKGARAGENSYSTEME

ELEKTRISCHER GARAGENEINZUG FÜR MOTORRÄDER

Download Flyer



Optionale Fernbedienung

LIEFERUMFANG

- I 2-teilige Auffahrschiene
- I Elektroseilwinde (inkl. kabelgebundener Fernbedienung)
- I Schlitten mit Vorderradwippe
- I 2 Radbügel
- I Schienensystem für die Heckgarage
- I Funkfernbedienung optional erhältlich

Bezeichnung	Art.-Nr.
Für Roller / Scooter	1886864
Für Hinterradbreite bis 180 mm	1629715
Für Hinterradbreite bis 250 mm	1886863
Für Hinterradbreite über 250 mm	1886868
Funkfernbedienung inkl. Empfänger	1628286

! Bestellhinweise

- I Bitte auf die Garagen - und Achslast Ihres Reisemobils achten
- I Bitte bei der Bestellung Ihre Fahrzeugdaten angeben
- I Weitere Ausführungen auf Anfrage
- I Reifengröße Ihres Motorrads unbedingt angeben
- I Datenblatt anfordern

MOTORRAD LEICHTER VERLADEN

Ihr Motorrad oder Roller wird einfach in die am Boden befindliche Vorderradwippe auf dem Schlitten gefahren und dort verzurrt. So sparen Sie sich das umständliche Verzurren in der Heckgarage und können Ihr Motorrad allein verladen. Mit Hilfe der Elektroseilwinde lässt sich Ihr Motorrad dann in die Heckgarage Ihres Reisemobils ziehen. Jetzt nur noch das Heck des Motorrads festzurren und schon ist es sicher verstaut.

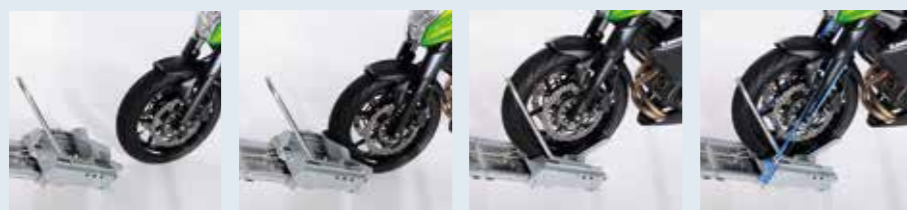
Durch die Rundrohre an den Seiten gleitet der Schlitten ohne Probleme über die Auffahrschiene. Sie ist dank ihrer zusammensteckbaren Einzelteile schnell verstaut.

AUF EINEN BLICK

- I Elektroseilwinde
- I Fernbedienung serienmäßig
- I Gebogene Auffahrschiene, bestehend aus 2 Einzelteilen, bis ca. 370 kg belastbar
- I Vorderradwippe auf Schlitten
- I Beladehöhe auf ca. 620 mm abgestimmt. Das Motorrad kann vor dem Verladen einige cm in die Federn gezogen werden
- I Auffahrrampe universell anpassbar auf andere Beladehöhen
- I Max. Hinterreifenbreite 185 mm. Andere Reifenbreiten durch optionale Bauteile möglich
- I Nachrüstung auch auf einem Anhänger oder im Kastenwagen möglich

VORDERRADSCHLITTEN

Vorderrad in die Wippe schieben und verzurren. Das Motorrad kann dann ganz einfach verladen werden.



Motorrad komplett verladen



Schienensystem, Vorderradschlitten und Elektroseilwinde.



Einbaubeispiel

NACHRÜSTUNG

Im Kastenwagen oder auf einem Anhänger möglich. Anwendungsbeispiel auf unserem Universalanhänger Wheely finden Sie auf Seite 102-103.

Mehr Informationen zur Motorradverladehilfe finden Sie in unserem Flyer.



ZUBEHÖR

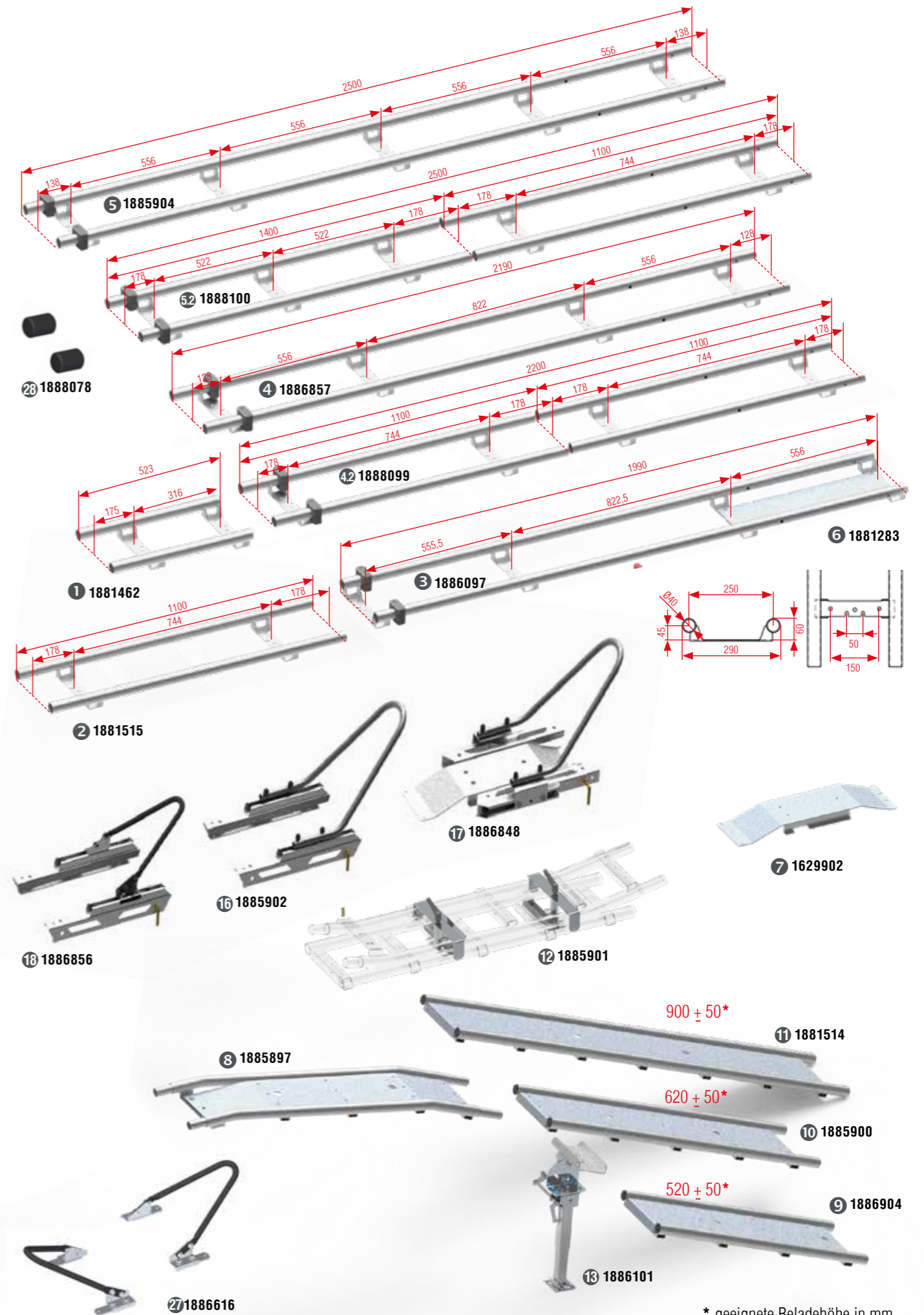
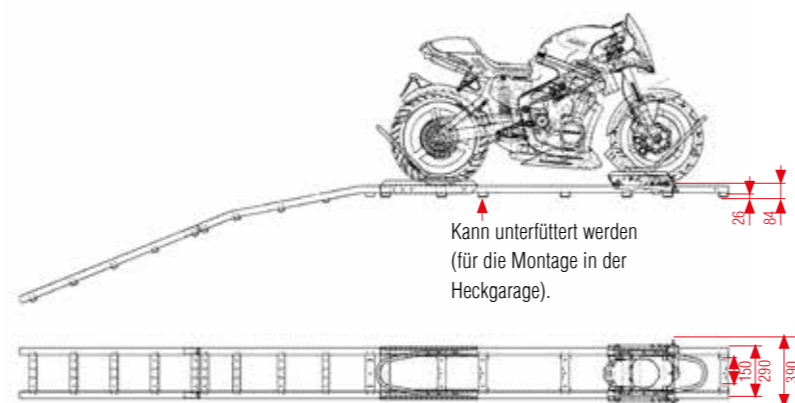
MOTORRADVERLADEHILFE - KOMPONENTEN

Stellen Sie sich individuell die passende Konfiguration zusammen. Das erforderliche Montagematerial ist bei allen Komponenten inklusive. Das System ist für Plattform- und Kofferranhänger, Reisemobilheckgaragen, Kastenwagen und Pick-ups geeignet.

Schienen	Art.-Nr.
1 Schiene 500 mm	1881462
2 Schiene 1100 mm	1881515
3 Schiene 1990 mm	1886097
4 Schiene 2190 mm nur Versand mit Spedition	1886857
4.2 Schiene 2200 mm (geteilt) für Paketversand	1888099
5 Schiene 2500 mm nur Versand mit Spedition	1885904
5.2 Schiene 2500 mm (geteilt) für Paketversand	1888100
6 Deckblech 600x165 mm	1881283
7 Hinterreifenerhöhung für Reifen 180 - 380 mm	1629902
Rampen	Art.-Nr.
8 Rampe gebogen	1885897
9 Rampe 850 mm	1886904
10 Rampe 1100 mm	1885900
11 Rampe 1600 mm	1881514
12 Transportaufnahme für Rampe	1885901
13 Rampenstütze	1886101
Schlitten Vorderreifen	Art.-Nr.
14 Schlitten Reifenbreite max. 180 mm	1885898
15 Schlitten für Roller/Scooter	1886855
Radaufnahme Hinterreifen	Art.-Nr.
16 Hinterradaufnahme bis max. 180 mm	1885902
17 Hinterradaufnahme bis max. 250 mm	1886848
18 Hinterradaufnahme Roller/Scooter	1886856
Seilwinden und Zubehör	Art.-Nr.
19 Seilwinde 6 Meter Gurt inkl. Halter	1885896
20 Seilwinde 10 Meter Nylonseil inkl. Halter u. 90° Winkel	1886775
21 Seilwinde 10 Meter Nylonseil inkl. Bodenhalter	1885906
22 12 V E-Seilwinde inkl. Halter u. kabelgeb. Fernbedienung	1885905
23 Funkfernbedienung inkl. Empfänger	1628286
24 Umlenkrolle Mitte	1885895
25 Umlenkrolle Außen	1885907
26 90° Winkeladapter inkl. Zubehör	1623429
27 Umrüstsatz Roller/Motorrad oder Motorrad/Roller	1886616
28 Rohrverbinder Set	1888078



HINWEIS
Das Motorrad kann auf dem Schlitten bereits vor dem Verladen je nach Modell einige cm in die Federn gezogen werden!
Das ist bei Heckgaragen und Durchfahrten mit geringer Höhe ein Vorteil.



ZUBEHÖR

BIKEY-PLANENBOX - DIE LEICHTE STAUERWEITERUNG



BIKEY-Planenbox auf BASIC Grundträger.

GUT GESCHÜTZT ANKOMMEN

Als perfekte Stauraumerweiterung ist die BIKEY-Planenbox mit einer leichten PVC-Plane und einer stabilen Bodenplatte aus Holz ausgestattet. Das Gestell ist komplett aus Aluminium. Durch die Plane können z. B. Ihre hochwertigen E-Bikes vor Schmutz, Wasser und Blicken geschützt werden. Neben Fahrrädern ist die Box auch für andere sperrige Gegenstände wie etwa Ihre Campingmöbel geeignet.

JEDERZEIT NACHRÜSTBAR

Sie ist auf fast allen Trägersystemen nachrüstbar. Die Nutzlast ist vom verwendeten Trägersystem abhängig.

BEQUEM BELADEN

Die BIKEY-Planenbox kann an 3 Seiten geöffnet werden.



FAHRRADRÜSTSATZ

Der Rüstsatz ist für 2 Fahrräder geeignet.

Lieferumfang:

1 Haltearm 240 mm

1 Haltearm mit Knickgelenk 270x420 mm

4 Radaufnahmen

1629904



NACHRÜSTSATZ

Die BIKEY-Planenbox kann auf dem BASIC, MIKRO II und LIGERO nachgerüstet werden. **1629920**



AUF EINEN BLICK

- I Gestell aus Aluminium
- I Eigengewicht ca. 33 kg ohne Trägersystem
- I Schützt vor Spritzwasser und Schmutz
- I Auch für Ihre Campingausrüstung geeignet
- I Öffnen an den Seiten und vorne möglich
- I Abmessungen: B 200/H 135/T 80 cm
- I Auch zur Nachrüstung auf BASIC, MIKRO II und LIGERO geeignet
- I Nicht zum Transport von Rollern oder Motorrädern geeignet

Artikelbeschreibung	Gewicht kg	Art.-Nr.
BIKEY Planenbox ohne Trägersystem	33,0	1629244
Fahrradrüstsatz für 2 Fahrräder	3,3	1629904
BASIC Grundträger für Planenbox (wenn kein Träger vorhanden)	26,0	1629919
Nachrüstatz für BASIC, MIKRO II und LIGERO	2,5	1629920
Radaufnahme, Set mit Riemchen		1629327
Aufnahmetasche für Warntafel		1629824

KNOW-HOW
Nutzlast auf Seite 14/15
Ladungssicherung auf Seite 16/17

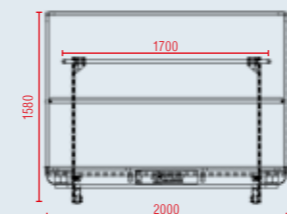
IDEALER SCHUTZ

Oberseite und Rücken mit verstärktem Planenmaterial. Stabile Reißverschlüsse und eine praktische Kederchiene an der Rückseite.

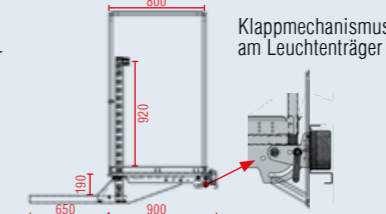


PRAKTISCH

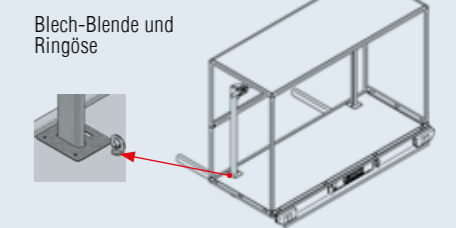
Um die Plane an der Vorderseite besser öffnen zu können, kann der Leuchenträger abgeklappt werden.



Bikey Planenbox mit Basic Grundträger



Klappmechanismus am Leuchenträger



Blech-Blende und Ringöse

ZUBEHÖR

ALLES ZUM SICHERN UND BEFESTIGEN



MODELL 3000 mit optionalen Radbügeln.



MOTORRADWANNE MODELL 3000 PRAKTISCH VERSTAUT

Die Auffahrhilfe ist schmutzgeschützt in der Motorradwanne untergebracht und bei Bedarf einfach herauszuziehen. Dank der eingestanzten Riffelung rutscht der Reifen beim Aufschieben nicht durch. Mit einem speziellen Zurrbandset steht Ihr Roller sicher und fest auf dem Träger. Das Set, bestehend aus Rohrbügel, Auslegearm und Spannbändern, ist optimal auf den Transport auf der Motorradwanne abgestimmt.



Anwendungsbeispiel auf LIGERO III

ZURRBANDSET

inkl. 2 Radbügel, Zurrgurte u. Haltearm für einen Roller.

1629593



AUF EINEN BLICK

- I Nutzlast bis zu 150 kg
- I Eigengewicht ca. 15 kg
- I Auffahrhilfe lässt sich in die Motorradwanne schieben
- I Komplet aus Aluminium
- I Längs- und Querriffeln verhindern das Verrutschen der Räder
- I Jederzeit auf fast allen SAWIKO-Trägern nachrüstbar

RADBÜGELSET

Für Roller. Zur Nachrüstung für die Motorradwanne Modell 3000. **1629838**



Artikelbeschreibung	Art.-Nr.
Motorradwanne mit Auffahrhilfe *Modell 3000*	1629650
Spezial-Zurrbandset für *MODELL 3000*	1629593



EINFACHE HANDHABUNG

Klappe an der Vorderseite der Motorradwanne öffnen, die Schiene herausziehen und herunterklappen.

HALTESTANGEN UND ZUBEHÖR

1 Haltestangen für Querholm mit Ø 30 mm - ab 2018 (Edelstahlrohr):

Bei Querholm aus Aluprofilschiene unbedingt Haltestangen-Adapter Art.Nr. 1629230 mitbestellen.

- Art.Nr. 1629246 400 mm Länge
- Art.Nr. 1629247 600 mm Länge
- Art.Nr. 1629228 800 mm Länge

Haltestange zur Befestigung an Rundrohr mit Ø 26,9 mm - bis 2017

- Art.Nr. 1882588 400 mm Länge
- Art.Nr. 1882589 600 mm Länge
- Art.Nr. 1882590 800 mm Länge



Ø 30 mm

1

Lassen sich bei Bedarf kürzen

2 Kreuzklammer komplett

Art.Nr. 1629229

3 Adapter für Aluprofilschiene

Art.Nr. 1629230

4 Wechseladapter

Art.Nr. 1629655

5 Kreuzklammerbrücke

Zum Verbinden von 2 Fahrrädern

Art.Nr. 1629330

6 Kreuzklammer abschließbar

Art.Nr. 1629387

7 Abschließmechanismus

Art.Nr. 1629358 einzeln



ZURRBANDSET - ROLLER/SCOOTER

Inkl. 2 Radbügel mit Riemchen, 4 Zurrgurte und 1 Haltearm (600 mm Länge) für einen Roller.

1628014 Universal



RINGSCHRAUBEN

Zum Befestigen von Zurrgurten

Lieferumfang:

4 Ringschrauben mit Befestigungsmutter

1629631



RADBÜGEL

Mit den beiden mitgelieferten Flügelmuttern lässt sich der Radbügel einfach auf unserer Standardmotorradwanne befestigen und bietet so Ihrem Roller oder Motorrad einen sicheren Stand.

1887030 Einzeln

1887034 Im Set



RADBÜGEL SET

Auf Plattform für Rollerreifen

Lieferumfang:

2 Radbügel

Befestigungsmaterial

1629628



ZUBEHÖR

ALLES ZUM SICHERN UND BEFESTIGEN



HALTEARME UND FAHRRADSCHIENEN

- I Mit komfortablen Ratschen-Schnellverschluss
- I Mit praktischem Knickgelenk
- I Einfache und schnelle Bedienung
- I Weiche Polsterung schützt vor Beschädigungen
- I Stabile Konstruktion - ideal für E-Bikes
- I Universell - für fast alle Trägersysteme geeignet
- I Nachrüstbar auf bestehende Trägersysteme
- I Für 30 mm Rundrohr
- I Fahrradschienen geeignet für Reifenbreiten von 20 - 80 mm

1750 mm Länge,
inkl. 2 Radschalen mit
Ratschen-Schnellverschluss.
1629421

1750 mm Länge,
inkl. 3 Riemchen.
1629786

Befestigungswinkel für
Fahrradschiene. Geeignet
für AGITO Top und VELO III.
1629422

Radschalenset mit
Ratschen-Schnell-
verschluss.
1628270

Universal kurz. Max. Länge
390 mm. **1623433**

Universal mittel. Max.
Länge 550 mm. **1623434**



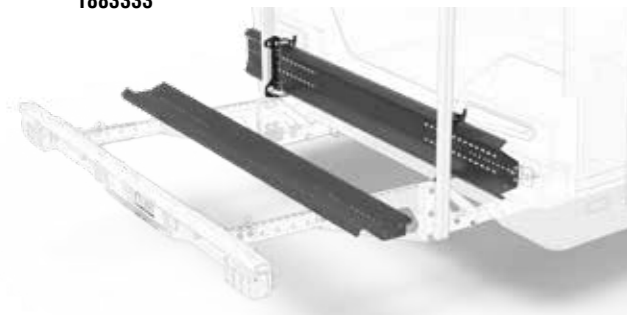
Universal XL. Max.
Länge 830 mm.
1623455

Universal lang. Max.
Länge 710 mm.
1623435

STANDARD-MOTORRADWANNE

Nachrüstbar auf fast allen SAWIKO Trägersystemen. Inkl. Auffahrschiene, Rampe und Transportbefestigung.

1883333



ADAPTERSET HECKTRÄGER

Zur Befestigung einer weiteren Fahrradschiene über dem Leuchenträger. Jederzeit nachrüstbar.

1629659

Für LIGERO III,
AGITO120



AUFFAHRRAMPE FÜR FAHRRADSCHIENE

Für einfaches Verladen von schweren E-Bikes. Inkl. 4 x Adapter zum fixieren an der Fahrradschiene, Auffahrrampe 1750 mm Länge und Transportbefestigung.

1883340 VELO inkl. 3 x Halter

1883290

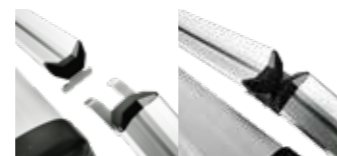
1887851 Rampe 1750 mm

1887879 Rampe 1250 mm



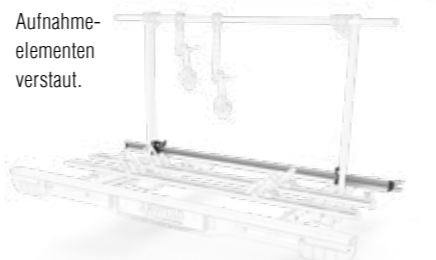
Funktionsweise

Die Rampe wird an dem fest an der Fahrradschiene montierten Adapter fixiert.



Sicher verstaut

Die Rampe wird einfach mit den fest am Holm montierten Aufnahmeelementen verstaut.



AUFFAHRRAMPE FÜR FAT BIKES

Bequemes Verladen schwerer Fat Bikes. Inkl. Halter für den Transport.

1883335



ABLAUFROLLEN - BEUGEN SCHÄDEN VOR

Wer ein Reisemobil mit langem Überhang, kombiniert mit Anhängerkupplung oder Heckabsenkung fährt, kennt die Problematik. Mal reicht die Bodenfreiheit nicht aus, mal ist der Böschungswinkel bedenklich. In kritischen Momenten setzen solche Fahrzeuge – auch unbeladen – mit dem Rahmenheck, dem Auspuff oder der Stoßstange auf. Solche Situationen und die damit verbundenen möglichen Folgekosten lassen sich mit unseren Ablaufrollen wirksam vorbeugen. Voraussetzung für die Montage ist eine tragfähige Unterkonstruktion.



1629278 Uni, flache Ausführung



1629231 Uni, hohe Ausführung



ZURRSCHIENENSET

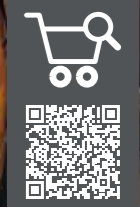
Durch die universell verstellbaren Zurrösen (durch Druckbetätigung) lassen sich so ziemlich alle sperrigen Gegenstände in der Heckgarage befestigen. Die Alu-Zurrschienen (2000 x 50 x 11,5 mm) lassen sich problemlos kürzen. Um einen optisch schönen Eindruck zu erzielen, empfehlen wir Ihnen den Einsatz der Endstücke.

Einzelkomponenten:

- | | |
|--------------------------------|----------------|
| 1 Druckverstellbare Öse | 1629286 |
| 2 Endstücke | 1629396 |
| 3 Spanngurt einzeln | 1623413 |
| 4 Zurrschiene | 1629394 |

5 Komplettsset:

- | | |
|---|----------------|
| 2 Zurrschienen, 4 Endstücke,
4 Zurrösen, 2 Spanngurte. | 1629285 |
|---|----------------|



ZUBEHÖR

LEUCHTENTRÄGER UND ERSATZTEILE



Leuchenträger mit Roundpoint-Leuchten	Art.Nr
Komplett mit Leuchten	1629437
Ohne Leuchten	1629652
Rückleuchteneinheit links	1629653
Rückleuchteneinheit rechts	1629654
Kennzeichenleuchte Stück	1629362
Endkappe rechts oder links	1629479
Begrenzungsleuchte inkl. Halter kurz	1629262
Begrenzungsleuchte 180 mm inkl. Halter lang	1629263
Leuchenträger 3000	Art.Nr.
Komplett mit Leuchten (kurzes Kabel für Mikro II / KAWA II)	1886803
Komplett mit Leuchten (langes Kabel für AGITO)	1886804
Ohne Leuchten	1886931
Rückleuchte komplett links (Eurofab)	1623198
Rückleuchte komplett rechts (Eurofab)	1623197
Rückleuchtenglas rechts oder links (Eurofab)	1886930
Kennzeichenleuchte Stück	1629362
Endkappe rechts oder links	1629479
Begrenzungsleuchte inkl. Halter lang	1629263
Ersatzteile Rückleuchten 2006 - 2011 und Galaxy	
Rückleuchtenglas rechts oder links (2006 - 2011)	1629221
Rückleuchte komplett links (2006 - 2011)	1629281
Rückleuchte komplett rechts (2006 - 2011)	1629282
Rückleuchtenglas rechts oder links (Galaxy)	1629415
Leuchenträger VELO III/AGITO Top	Art.Nr.
VELO III Komplett mit Leuchten	1629378
AGITO Top Komplett mit Leuchten	1885948
Ohne Leuchten	1629374
Rückleuchte rechts	1629270
Rückleuchte links	1629271
Leuchenträgeraufnahme links	1629632
Leuchenträgeraufnahme rechts	1629633
Kennzeichenleuchte Stück	1629371
Begrenzungsleuchten 180 mm inkl. Halter ausziehbar, lang	1628020
Leuchenträger VELO / VARIO / LIGERO	Art.Nr.
VELO Komplett mit Leuchten	1888845
VELO Komplett mit LED Leuchten	1888781
VARIO/LIGERO Komplett mit Leuchten	1888846
Leuchenträger TRIGO VAN	Art.Nr.
Komplett mit Leuchten	1887864
Komplett mit LED-Leuchten	1888560

BEGRENZUNGSLEUCHTEN

in LED-Technik mit zusätzlicher orangefarbener Makierungsleuchte.



RESERVERADHALTERUNG FÜR FIAT DUCATO

WISSEN SIE, WO IHR RESERVERAD STECKT?

Eine willkommene Hilfe im Notfall ist der SA-WIKO-Reserveradhalter. Geeignet ist die Halterung für fast alle Ducato-Modelle 230/244 und X250 mit langem, mittlerem und kurzem Radstand. Wir bieten Ihnen zwei Varianten: entweder zwischen den beiden Achsen oder direkt hinter der Hinterachse.



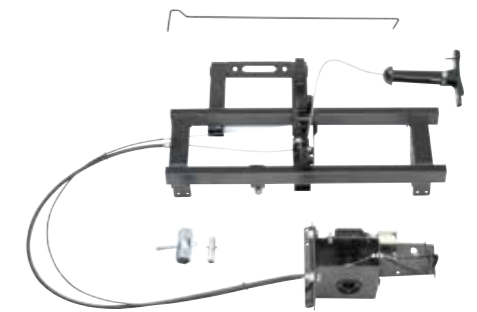
Montage **VOR** der Hinterachse

Montage **HINTER** der Hinterachse



Vorne →

Vorne →



Artikelbeschreibung	Art.-Nr.
FIAT Ducato X250 - Seilwinde hinter und Halterung vor der Achse	1629216
FIAT Ducato X250 - Seilwinde und Halterung hinter der Achse	1629215
FIAT Ducato X250 - Seilwinde und Halterung vor der Achse	1629435
FIAT Ducato X250 - Seilwinde vor und Halterung hinter der Achse	1629841
FIAT Ducato X250 - Seilwinde (innen) hinter und Halterung vor der Achse	1885818
FIAT Ducato X250 - Seilwinde (innen) und Halterung hinter der Achse	1885817
Stahlfelge 15 Zoll X250/X290 ohne Reifen	1884997
Stahlfelge 16 Zoll X250/X290 ohne Reifen	1884998
Reserveradventilverlängerung 1200 mm	1882706

Verwendung nur mit originalen Stahlfelgen möglich! Bitte fordern Sie unser Datenblatt an!



EINFACHE HANDHABUNG

Nach dem Entriegeln kann das Reserverad mit der Seilwinde herunter gedreht werden. Das Rad ist nun bequem erreichbar. Das defekte Rad kann in umgekehrter Reihenfolge arretiert werden.

FAHRWERKSKOMPONENTEN



FAHRWERKSKOMPONENTEN

COMFORT DRIVE - REISEN NEU DEFINIERT

Highlightvideo



Entwicklungspartner:

KWautomotive



SEMI-AKTIVE FEDERUNG

Zusammen mit dem Dämpfer-Spezialisten KW automotive stellt AL-KO VT ein semi-aktives Dämpfungssystem für die Aus- und Nachrüstung von Wohnmobilen vor. Dieses System berechnet die zu erwartende Fahrzeugbewegung und passt die Einstellungen der Stoßdämpfer entsprechend an – automatisch und praktisch in Echtzeit. Dadurch werden störende Wank-, Nick- und Rollbewegungen entlang der Fahrzeugachse deutlich reduziert, und Stöße auf den Fahrzeughahmen durch Schlaglöcher und Bodenwellen spürbar verringert.

AL-KO Comfort Drive ist für Wohnmobile auf Basis des Mercedes-Benz Sprinter in Verbindung mit dem AL-KO AMC Chassis verfügbar. Bei auf Mercedes-Benz basierenden Mobilien kommt im vorderen McPherson-Federbein die Original-Mercedes-Benz-Feder zum Einsatz, um die Serienstandhöhen zu erreichen.

PRODUKTVORTEILE

- | Wahlmöglichkeit zwischen Dämpfungs- und Fahrleistungsmodus (Normal & Komfort)
- | Komforterhöhung: Vibrationen und Beschleunigungen um 20 % reduziert
- | Reduzierung störender Schwingungsamplituden
- | Reduzierung des durch Schwingungen erzeugten Schallpegels um bis zu 1,5 dB
- | Ausfiltern von Schlägen und Poltern auf das Fahrzeug, reduzierte Neigung des Fahrzeugs zu Nicken, Rollen und Wanken
- | Höhere Kurvensteifigkeit durch automatische Dämpferanpassung
- | Erkennbar und spürbar geringere Wankbewegung / Fahrzeugneigung
- | Optimierte Dämpfer-/Federrate für Fahrzeuggewicht und -eigenschaften
- | Automatische Skalierung des Regeleingriffs (z. B. durch unterschiedliche Beladungszustände)
- | Bei Notbremsungen kann das System durch Ändern der Stoßdämpfercharakteristik unterstützen

Wählbare Fahrmodi per Bedientaster:



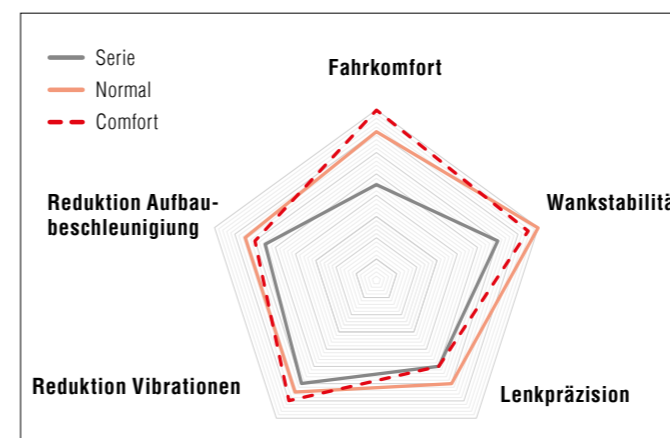
- | **Normal** (Basismodus, permanent aktiv): Verbesserung von Komfort und Spurverhalten. Empfohlen bei kurviger Strecke und viel Lenkverhalten.
- | **Comfort** (zuschaltbarer Modus): Deutliche Komfortverbesserung. Empfohlen bei einem großen Anteil an Geradeausfahrten (z. B. Autobahn).

Wie funktioniert COMFORT DRIVE?

Das semiaktive Fahrwerk berechnet die zu erwartende Fahrzeugbewegung und verändert darauf basierend die Einstellungen der Stoßdämpfer – automatisch und nahezu in Echtzeit. Dadurch werden die Bewegungen entlang der Fahrzeugachse deutlich reduziert, und Stöße sowie Schläge werden spürbar gedämpft. Sieben Sensoren überwachen permanent das Fahrzeugverhalten und übermitteln diese Informationen an die Stoßdämpfer. Diese passen ihre Dämpfungseigenschaften kontinuierlich den Straßenverhältnissen an, um ein optimales Fahrerlebnis zu gewährleisten. Darüber hinaus reagiert das Fahrwerk automatisch auf den Beladungszustand sowie auf plötzlichen Seitenwind und ist über eine Schnittstelle auch mit dem elektronischen Stabilitätsprogramm (ESP) des Reisemobils verbunden.

Worin liegt der Unterschied zwischen COMFORT DRIVE und einem Originalfahrwerk?

Standard-Fahrwerkskomponenten werden von den jeweiligen Fahrzeugherstellern für ein möglichst breites Anwendungsspektrum ausgelegt, insbesondere in den Bereichen Handwerk, Postzustellung und Transport. Hier steht die Beladung im Vordergrund – und dementsprechend zählen Funktionalität und Flexibilität. Das Problem: Mit einem Lieferwagen werden ganz unterschiedliche Ladungen auf meist kurzen Strecken mit Zwischenstopps transportiert. Im Vergleich dazu ist ein Wohnmobil ein wahrer Ausdauerportler: Stets (fast) voll beladen, legt es pro Tour mehrere Hundert bis Tausend Kilometer zurück – bei relativ konstantem Fahrtempo und nur wenigen kurzen Pausen entlang der Strecke. Der Anspruch lautet daher: komfortabel, ruhig und entspannt reisen. AL-KO COMFORT DRIVE ist speziell auf diese Anforderungen zugeschnitten.



Was ist der Unterschied zu einem aktiven Fahrwerk?

Der Unterschied zwischen einem aktiven und einem semiaktiven Fahrwerk liegt in der Art und Weise, wie die Fahrbahn und die Fahrsituation erkannt werden und wie daraufhin die Fahrwerkeigenschaften angepasst und geregelt werden. Aktive Fahrwerke erkennen Fahrbahnebenenheiten und Fahrsituationen bereits vor dem Befahren und verändern die Einstellungen vorausschauend. Diese Systeme greifen auf verschiedene fahrzeuginterne Systeme und deren Informationen wie Kamera, Radar und Lidar zu. Sie kommunizieren über fahrzeugeigene elektronische Schnittstellen miteinander. Semiaktive Fahrwerke arbeiten auf Basis der Erfassung von Bewegungen und Beschleunigungen der Fahrwerks- und Aufbaukomponenten. Durch die integrierte Systemsensorik wird das Fahrwerk kontinuierlich überwacht. Die Funktionen der Fahrwerkskomponenten werden innerhalb eines elektronischen Kennfeldes angepasst.

Wo wird das COMFORT DRIVE eingebaut?

Das COMFORT DRIVE wird am Fahrwerk, genauer an den Stoßdämpfern, installiert. Die Sensoren zur Messung der Fahrbewegungen werden am Fahrzeugaufbau und an den Radträgern angebracht. Zusätzlich erhält das Fahrzeug Federn und Dämpfer an Vorder- und Hinterachse sowie ein Steuergerät unter dem Fahrersitz. Das semiaktive Fahrwerkssystem integriert sich in die bestehende Aufhängung und arbeitet mit den Stoßdämpfern zusammen, um die Dämpfungseinstellungen anzupassen. Beim AL-KO COMFORT DRIVE werden alle Stoßdämpfer (links und rechts an Hinterachse/Hinterrädern und an den vorderen Federbeinen) durch geregelte Stoßdämpfer ersetzt. Zusätzlich wird an allen Rädern sowie am Chassis eine Sensorik angebracht. Ein dazugehöriges Steuergerät für die Kommunikation zwischen den geregelten Stoßdämpfern und der Sensorik findet in der Sitzkiste im Fahrerhaus Platz. Über einen Taster im Armaturenbrett kann das System vom ständig aktiven Normal-Modus in den Komfort-Modus, z. B. für längere Autobahnfahrten, umgeschaltet werden.

Für welche Wohnmobile ist das COMFORT DRIVE geeignet?

Aktuell bietet AL-KO das semiaktive Fahrwerk für Wohnmobile auf Basis des Mercedes-Benz Sprinters in Verbindung mit dem AL-KO AMC Chassis an. Zwingend notwendig ist dafür das PSM-Modul bzw. die Vorrüstung des PSM-Moduls durch Mercedes-Benz. Der Einbau kann in allen AL-KO-Kundencentern und von zertifizierten Großhändlern durchgeführt werden.

Bezeichnung	Art.-Nr.
Umbausatz Comfort Drive 2.5T NS 1890 VS30	1711532
Umbausatz Comfort Drive 2.5T NS 1980 VS30	1711533

FAHRWERKSKOMPONENTEN

AIR PLUS - KOMFORTUPDATE FÜR AL-KO HINTERACHSEN

Für AL-KO Chassis



FÜR DEN PERFEKTEN FAHRKOMFORT, AUCH AUF UNEBENEN STRASSEN

Die Air Plus Zusatzluftfederung an der Hinterachse ermöglicht es dem Fahrer, das Reisemobil durch Anpassung des Balgluftdrucks optimal auf den aktuellen Beladungszustand und die Straßenverhältnisse abzustimmen. Durch Modifikation der bestehenden Federung, wie etwa den Austausch von Achsschwinge und Drehstab, können die Luftbälge 33 % der Federungsaufgaben übernehmen. Dies erlaubt das Anheben und Absenken des Reisemobils und sorgt für eine deutliche Verbesserung des Fahrkomforts.

MANUELLE ZUSATZLUFTFEDERUNG: WARTUNGSFREIE STABILITÄT

Die Vorteile der Air Plus Zusatzluftfederung sind vielfältig und überzeugend. Sie gilt als die komfortabelste Zusatzluftfederung am Markt und bietet ein herausragendes Fahrerlebnis. Zudem ist die Zusatzluftfederung 100 % wartungsfrei, was sowohl Zeit als auch Kosten spart. Die integrierte Notlauffunktion gewährleistet zusätzliche Sicherheit in unvorhergesehenen Situationen. Insgesamt sorgt die Air Plus Zusatzluftfederung für eine spürbare Verbesserung des Fahrkomforts und für mehr Sicherheit in unterschiedlichsten Fahr-situationen.

DIE KOMPONENTEN

- 1 Speziell angepasste Radstoßdämpfer mit integriertem Cellasto-Anschlagpuffer
- 2 Spezielle Luftfeder-Achsenlenker
- 3 Für Luftfederung abgestimmte Drehstäbe
- 4 Gewichtsoptimierte Balgkonsolen
- 5 Spezial-Federbälge



BAUSATZ...

...inkl. Kompressor und Fahrerhausbedienteil

- I Kompressor
- I Luftfederbalg links/rechts
- I Doppelfahrerhaus - Bedienteil
- I Doppel-Manometer
- I Luftleitungen
- I Montagematerial, Montage-/Bedienungsanleitung
- I Einschraubregler ist separat zu bestellen

KOMPRESSOR KIT

Für die Zusatzluftfeder AIR PLUS, bestehend aus ergonomischem Bedienteil für das Cockpit und Kompressor



AUF EINEN BLICK

- I Die AL-KO Air Plus Zusatzluftfederung ist als optionale Sonderausstattung für AL-KO AMC-Chassis (2- und 3-Achser) auf Basis Fiat Ducato, Peugeot Boxer und Citroën Jumper (Typ X250/X290) möglich
- I Verstellwege im Achsbereich Hinterachse: Anheben max. +40 mm / Absenken bis zu -50 mm
- I Externe Luftversorgung (z. B. mobiler 12-V-Kompressor)
- I 100 % wartungsfrei
- I Integrierte Notlauffunktion
- I Voraussetzung für eine nachträgliche Auflastung

Bezeichnung	Passend für*	Art.-Nr.
Air Plus mit Kompressor-Kit	AL-KO AMC-Chassis (2- und 3-Achser) auf Fiat Ducato, Peugeot Boxer und Citroën Jumper (Typ X250/X290)	

Montage nur im Kundencenter Süd oder Nord möglich.
* Nicht für Fahrzeuge mit AL-KO Level Controller (ALC) geeignet. Bei Anfrage bitte Fahrgestellnummer angeben.

FAHRWERKSKOMPONENTEN

AIR PREMIUM X2 VOLLLUFTFEDER – FÜR DYNAMIK & KOMFORT

2-Kreis-Anlage für AL-KO AMC-Hinterachse



DAS LUFTFEDERUNGSSYSTEM FÜR OPTIMALEN KOMFORT

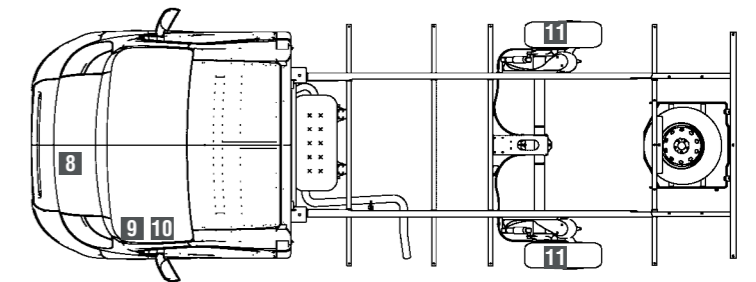
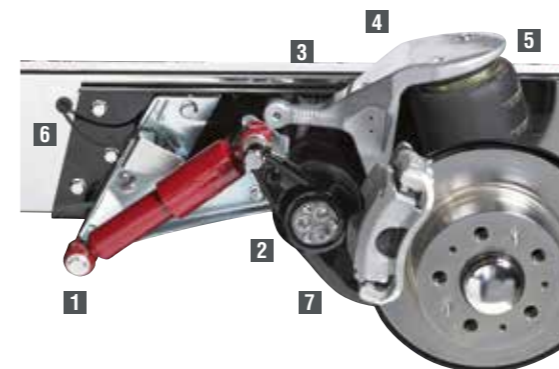
Bei Wohnmobilen können herkömmliche Federsysteme aufgrund der speziellen Anforderungen schnell an ihre Grenzen stoßen. Diese sind dauerhaft hohen Belastungen durch Innenausstattung und Ausrüstung ausgesetzt, während die Verteilung des Gewichts oft ungleichmäßig ist. Infolgedessen verlieren Stahlfedern schnell ihre Spannkraft, was sich negativ auf den Fahrkomfort und die Stabilität auswirkt. Eine typische Begleiterscheinung ist das häufig sichtbare Absinken des Hecks des Fahrzeugs. AL-KO-Luftfedersysteme bieten eine effiziente Lösung, um diese Probleme zu beheben und den Fahrkomfort sowie die Stabilität dauerhaft zu gewährleisten.

DIE VOLLLUFTFEDERUNG FÜR DYNAMIK UND KOMFORT

Das Luftfederungssystem Air Premium X2 sorgt für optimalen Federungskomfort an AL-KO-Hinterachsen – vollautomatisch und wartungsfrei. Zuständig für das Prinzip der 2-Kreis-Vollluftfederung ist ein elektronisch geregeltes, vollautomatisches Luftfedersystem. Mit Hilfe der Softtouch-Fernbedienung kann es sich automatisch nivellieren oder manuell eingestellt werden. Die Hinterachse des Wohnmobils kann beispielsweise für unwegsames Gelände um bis zu 40 mm angehoben und für bequemes Beladen oder Einsteigen auch um bis zu 50 mm abgesenkt werden. Ein Knopfdruck reicht, und das Air Premium X2 stellt sich wieder auf das Fahrniveau zurück.

DIE KOMPONENTEN

- 1 Optimal abgestimmte Radstoßdämpfer mit integriertem Cellasto-Anschlagpuffer
- 2 Spezielle Luftfeder-Achslenker
- 3 Für Luftfederung abgestimmte Drehstäbe
- 4 Gewichtsoptimierte Balgkonsolen
- 5 Spezial-Federbälge
- 6 Niveausensoren
- 7 Wartungsfreie Air Premium-Achse



AUF EINEN BLICK

- I 2-Kreis-Vollluftfederung für AMC-Hinterachse(n) auf Basis des Fiat Ducato, Peugeot Boxer und Citroën Jumper (Typ X250/X290). Manuelles Absenken oder Anheben des Fahrzeuges bis zu einer Geschwindigkeit von 25 km/h möglich
- I Verstellwege im Achsbereich Hinterachse: Anheben ca. +40 mm Absenken ca. -50 mm

- I Automatische, beladungsunabhängige Niveauregelung an AMC-Hinterachse(n)
- I 100 % wartungsfrei
- I Autarke Luftversorgung durch integrierten Kompressor
- I Auch für Fahrzeuge mit ESP geeignet
- I Fiat-/Bosch-Unbedenklichkeitsbescheinigung für Option ESP

Bezeichnung	Art.-Nr.
Air Premium X2 Einzelachse - ohne Achstausch	div.
Air Premium X2 Einzelachse - mit Achstausch	div.
Air Premium X2 Tandemachse - ohne Achstausch	div.
Air Premium X2 Tandemachse - mit Achstausch	div.

Montage nur im Kundencenter Süd oder Nord möglich. Bei Anfragen bitte Fahrgestellnummer angeben.

FAHRWERKSKOMPONENTEN

AIR PREMIUM X4 VOLLLUFTFEDER – AUF HÖCHSTEM NIVEAU

4-Kreis-Anlage für Vorder- und AL-KO Hinterachse



DIE PERFEKTE VOLLLUFTFEDERUNG FÜR IHR WOHNMOBIL

Wohnmobile stellen eine besondere Herausforderung für herkömmliche Federsysteme dar. Aufgrund des hohen Gewichts durch Innenausstattung und Ausrüstung sowie der ungleichmäßigen Beladung werden Standard-Stahlfedern stark beansprucht. Unter diesen Bedingungen verlieren sie schnell ihre Spannkraft, was zu einem Verlust an Fahrkomfort und Stabilität führt. Zudem kann das Heck des Fahrzeugs absinken. Luftfedersysteme bieten hier eine effektive Lösung, um diese Probleme zu beseitigen und den Fahrkomfort sowie die Stabilität des Wohnmobils zu erhalten.

AUTOMATISCHE VOLLLUFTFEDERUNG VORDER- & HINTERACHSE

Die AL-KO Air Premium X4 ist eine automatische Vollluftfederung für die Vorder- und Hinterachse, die ein konstant hohes Fahrniveau und optimalen Federungskomfort gewährleistet. Hierfür kommen Luftfederbeine an der Vorderachse und Luftbälge an der Hinterachse zum Einsatz. Das ermöglicht eine automatische Ausrichtung auf das optimale Fahrniveau und ein perfektes Ausnivellieren des Reisemobils im Stand.

PREMIUM-KOMFORT

Die 4-Kreis-Vollluftfederung Air Premium X4 bietet in den meisten Situationen maximalen Komfort. Während der Fahrt werden nahezu alle Stöße und Vibrationen weitgehend absorbiert. Auf unebenen Stellplätzen kann das Reisemobil dank der Auto-Level-

Funktion per Knopfdruck automatisch ausnivelliert werden. Mühsames Verlegen von Keilen wird dadurch unnötig. Durch den flexibel anpassbaren Böschungswinkel können zudem Rampen problemlos überfahren werden. Außerdem beschleunigt die Möglichkeit der seitlichen Neigung des Fahrzeugs das Ablassen des Abwassertanks.

Mit nur einem Knopfdruck können Sie Ihr Fahrzeug bei einer Geschwindigkeit von bis zu 25 km/h absenken oder anheben. Damit ist auch die Fahrt auf eine Fähre problemlos möglich. Das komplette System arbeitet wartungsfrei und ist auch für Fahrzeuge mit ESP geeignet.

BEDIENEINHEIT

Mit nur einem Knopfdruck können Sie das Fahrzeug bis zu einer Geschwindigkeit von 25 km/h absenken oder anheben. So ist auch die Fahrt auf eine Fähre kein Problem mehr. Mit der Auto-Level-Funktion, einer elektronischen Wasserwaage, nivelliert sich das Fahrzeug im Stand automatisch aus.

Max. Anheben der Vorderachse, max. Absenken der Hinterachse ermöglicht ein bequemes Beladen der Heckgarage bzw. des Lastenträgers

Max Anheben des Fahrniveaus hinten und Absenken vorne, z. B. für Fährauffahrten

Seitliches Neigen für eine restlose Tankentleerung

Auto-Level-Funktion für einen ausbalancierten Wohnbereich im Stand

Aktivieren/Deaktivieren des Systems und Servicetaste

Anheben von Vorder- und Hinterachse, z. B. für unwegsames Gelände

Maximales Absenken für leichteres Beladen oder Einsteigen

Manuelles Nivellieren

Kurzer Tastendruck: Nivellieren aller Achsen auf Fahrniveau

Langer Tastendruck: Anwählen der Achse zum manuellen Nivellieren

Vorderachs-Luftfederbein



Vollluftgederter AMC-Hinterachse



AUF EINEN BLICK

- | 4-Kreis-Vollluftfederung für Vorder- und AL-KO-Hinterachse(n) auf Basis Fiat Ducato, Peugeot Boxer und Citroën Jumper (Typ X250/X290). Manuelles Absenken oder Anheben des Fahrzeuges bis zu einer Geschwindigkeit von 25 km/h möglich
- | Verstellwege im Achsbereich Vorderachse: Anheben ca. +70 mm / Absenken ca. -60 mm
- | Verstellwege im Achsbereich Hinterachse: Anheben ca. +40 mm / Absenken ca. -50 mm
- | Vollautomatische Niveauregulierung an Vorder- und AL-KO-Hinterachse(n)
- | Exzellenter Federungskomfort bei hoher Fahrstabilität
- | Auto-Level-Funktion – automatische Nivellierung des Fahrzeuges im Stand (im Rahmen der Achsfederwege)
- | 100 % wartungsfrei
- | Autarke Luftversorgung durch integrierten Kompressor
- | Auch für Fahrzeuge mit ESP

Bezeichnung	Art.-Nr.
Air Premium X4 Einzelachse - ohne Achstausch	div.
Air Premium X4 Einzelachse - mit Achstausch	div.
Air Premium X4 Tandemachse - ohne Achstausch	div.
Air Premium X4 Tandemachse - mit Achstausch	div.
Umrüstung X2 auf X4. Für Fahrzeuge mit vorhandener 2 Kreis-Anlage an der AL-KO Hinterachse	div.

Montage nur im Kundencenter Süd oder Nord möglich. Bei Anfragen bitte Fahrgestellnummer angeben.

FAHRWERKSKOMPONENTEN

ACS - VORDERACHSFEDERBEIN FÜR REISEMOBILE U. KASTENWAGEN

Für Original - und AL-KO Chassis



BEQUEMER REISEN MIT KASTENWAGEN UND WOHNMOBIL

Sie sind auf dem Weg in den wohlverdienten Urlaub, aber trotz Vorfreude und schöner Ausblicke will sich die erhoffte Entspannung nicht so recht einstellen. Bei jeder Unebenheit rumpelt das Fahrzeug, und das Geschirr klirrt in den Schränken.

In Ihrem Kastenwagen oder Wohnmobil sind vermutlich noch die Originalfedern des Herstellers verbaut. Diese sind in der Regel für den funktionalen, gewerblichen Einsatz ausgelegt – echter Reisekomfort auf längeren Touren ist hier naturgemäß nicht zu erwarten.

Deshalb hat AL-KO mit seinem ACS Komfortfederbein eine einfach nachrüstbare, aber sehr wirkungsvolle Lösung für Kastenwagen und Wohnmobile entwickelt. Das ACS Komfortfederbein erfüllt höchste Komfortansprüche und wurde speziell für die hohen Beanspruchungen von Reisemobilen konzipiert. Federung und Dämpfung sind optimal aufeinander abgestimmt und sorgen für eine Erhöhung der Fahrstabilität an der Vorderachse. Harte Schläge werden deutlich abgeschwächt, die Schwingungsdämpfung am Lenkrad nimmt ab und schont Ihre Arme.

AUF EINEN BLICK

- I Beeindruckender Federungskomfort
- I Souveräne Fahrstabilität und erhöhte Fahrsicherheit
- I Verringerung der Vibration im Lenkrad
- I Reduzierte Geräusentwicklung im Fahrzeuginnenraum
- I Anheben der Fahrzeug-Standhöhe an der Vorderachse
- I Robustheit und Langlebigkeit
- I Völlige Wartungsfreiheit

- I Für 2- und 3-Achser
- I Ersetzt serienmäßiges Original Vorderachs-Federbein
- I Für Erstausrüstung und Nachrüstung erhältlich
- I Schonung von Fahrzeug, Aufbau und Ladegut
- I AL-KO Comfort Suspension für Reisemobile auf AMC Chassis X250/X290 und originalem FIAT Chassis
- I Vorderachs-Federbeine für die Varianten Light und Heavy



DAS BESONDERE

Das AL-KO ACS Federbein besteht aus einer einzigartigen Kombination von High-Performance-Dämpfer und Schraubenfeder, die exakt auf das tatsächliche Gewicht des Fahrzeugs abgestimmt ist. Dies ermöglicht es dem Dämpfer, einen Großteil der Bodenunebenheiten zu absorbieren, was zu deutlich weniger Vibrationen am Lenkrad und einer Geräuschreduktion im Innenraum führt.

FAHRZEUGE

Die ACS-Technologie ist speziell für Fahrzeuge mit AL-KO Chassis, Originalchassis von Fiat Ducato, Peugeot Boxer und Citroën Jumper des Typs X250 (ab Baujahr 2006) sowie Kastenwagen der genannten Typen konzipiert. Sie ist sowohl für 2- als auch für 3-Achser geeignet und ersetzt das serienmäßige Original-Vorderachsfederbein.

NACHRÜSTBARKEIT

Grundsätzlich kann das ACS Vorderachsfederbein in den meisten der genannten Modelle nachgerüstet werden. Um die Einbausituation speziell für Ihr Fahrzeug zu klären, nehmen Sie bitte unverbindlich Kontakt zu uns auf.

FUNKTIONSWEISE

Das Prinzip des ACS Federbeins basiert auf einer verbesserten Einzelradaufhängung und Radführung, die durch speziell abgestimmte Stoßdämpfer und Federn erreicht wird. Diese Funktion verbessert die Fahreigenschaften des Reisemobils, speziell zugeschnitten auf die tatsächliche Fahrzeuggröße und das -gewicht.

Das Besondere am ACS Federbein ist, dass seine Federung und Dämpfung genau auf die jeweils zulässige Achslast ausgelegt sind. Dies erhöht den Fahrkomfort an der Vorderachse, die gerade bei Kastenwagen wie beispielsweise dem Fiat Ducato und baugleichen Modellen anderer Marken häufig sehr zu wünschen übrig lässt. AL-KO bietet hierzu für verschiedene Fahrzeugtypen und Gewichtsklassen die passende Lösung an.

Zahlreiche interne sowie unabhängige Fahrttests haben bewiesen, dass harte Schläge abgeschwächt werden und das Fahrzeug mit ACS einen feinfühligere Kontakt zur Fahrbahn vermittelt als dies zum Beispiel mit den Original-Fiat-Federn der Fall ist. Beim scharfen Bremsen taucht das Reisemobil vorne zudem weniger weit ab und neigt sich in schneller gefahrenen Kurven auch weniger stark zur Seite.



ACS für AL-KO Chassis	Baujahr	Variante	Empfohlener Vorderachslastbereich	Mit Domlager Art.Nr.	Ohne Domlager Art.Nr.
ACS für Reisemobile	ab 2006	Light	1600 kg - 1850 kg	1710038	1710620
ACS für Reisemobile		Heavy	1800 kg - 2100 kg	1710039	1710621
ACS für Originalchassis	Baujahr	Variante	Empfohlener Vorderachslastbereich	Mit Domlager Art.Nr.	Ohne Domlager Art.Nr.
ACS für Reisemobile	ab 2006	Low Weight**	1480 kg - 1640 kg	1710287	1710624
ACS für Reisemobile		Medium Weight***	1640 kg - 1800 kg	1710288	1710625
ACS für Reisemobile		High Weight***	1800 kg - 2100 kg	1710305	1710626

*Preis ohne Montage. ** Kann nur in Light Fahrzeuge eingebaut werden. *** Kann in Light und Heavy Fahrzeuge eingebaut werden.

ACS Fiat, Peugeot, Citroen X250	Baujahr	Variante	Zulässige Vorderachslast	Mit Domlager Art.Nr.	Ohne Domlager Art.Nr.
ACS für Kastenwagen	ab 2006	33 Light	max. 1750 kg	1710249	1710622
ACS für Kastenwagen		35 Light	max. 1850 kg	1710250	1710623

FAHRWERKSKOMPONENTEN

VOLLLUFTFEDER – AL-KO CHASSIS

Fiat Ducato X250/X290



ENTSPANNT ANKOMMEN

Sind Sie nicht hin und wieder über Erschütterungen im Reisemobilaufbau frustriert, die durch gewaltige Schlaglöcher, Brückenübergänge und Autobahnquerrillen hervorgerufen werden? Sehnen Sie sich nicht nach einem sanftenartigen Dahingleiten, ohne dass die Stabilität darunter leidet?

Durch die 4-Kanal-Vollluftfeder an der Vorder- und Hinterachse erreichen Sie, dass Sie entspannt am Urlaubsziel ankommen, ohne dass Sie, der Reisemobilaufbau oder die Stabilität gelitten haben. Die Fahrwerkskomponenten der 4-Kanal-Vollluftfeder sind einzig und allein für den Zweck entwickelt worden, Ihnen das Reisen so angenehm wie möglich zu gestalten.

AUF EINEN BLICK

- | Niveausensoren sorgen für eine permanente Überwachung des Ladezustandes
- | Das Fahrzeuggewicht wird ständig überwacht. Die zentrale Steuerung übernimmt die automatische Anpassung
- | Kabelgebundene Fernbedienung mit Auto-Level-Funktion. Diese richtet das Fahrzeug im Rahmen des Federweges automatisch aus
- | Das Fahrzeug kann um ca. 60 mm abgesenkt werden
- | Das Fahrzeug kann bis zu einer Geschwindigkeit von 30 km/h um ca. 30 mm angehoben werden - dadurch kann ein Aufsetzen verhindert werden
- | Das Fahrzeug kann in der Längs- und Querrichtung angehoben oder abgesenkt werden. Um z.B. den Abwassertank zu entleeren, bei Fährauffahrten oder beim Einfahren in ein Carport

FullAir AL-KO Chassis	Baujahr	Ausführung	Art.Nr.
Fiat Ducato X250/X290 - 35 Light - 40 Heavy	ab 2006	Einzelachser 4 Kanal-Luftfederung	div.
Fiat Ducato X250/X290 - 35 Light - 40 Heavy	ab 2006	Tandemachser 4 Kanal-Luftfederung	div.
Mercedes Benz		2 Achser - 2 Kanal-Luftfederung	1711503
Mercedes Benz		3 Achser - 2 Kanal-Luftfederung	1711505
Mercedes Benz		2 Achser - 4 Kanal-Luftfederung	1711504
Mercedes Benz		3 Achser - 4 Kanal-Luftfederung	1711506
Mercedes Benz Umbausatz		2 Kanal - auf 4 Kanal-Luftfederung (Vorderachskit	1676141
Option AutoLevel		Ermöglicht das automatische Nivellieren im Stand, im Rahmen der verfügbaren Federwege.	1886447

SCHRAUBENFEDERN

Fiat Ducato/Peugeot Boxer/Opel Movano A/Nissan Interstar X70

FÜR KONSTANT HOHE LASTEN

Verstärkte Schraubenfedern werden dort eingesetzt, wo konstant hohe Lasten vorhanden sind. Besonders die Vorderachsen von Reisemobilen sind an der Belastungsgrenze. Das liegt daran, dass die Federung der Fahrgestelle auf eine sogenannte Wechselladung vom Fahrzeughersteller ausgelegt ist, was bedeutet: Vollast und Leerlast. In beiden Zuständen möchte der Hersteller ein gutes Federungsergebnis erzielen. Bei Reisemobilen spricht man jedoch von einer hohen konstanten Achslast, was die Federung so beansprucht, dass der Federweg schwindet und es gerade bei Brückenübergängen und Autobahnquerrillen zum Durchschlagen kommt. Bei vielen Reisemobilen ist zu beachten, dass durch eine Radstandsverlängerung, wie sie beispielsweise von AL-KO angeboten wird, die Vorderachse noch mehr beansprucht wird. Die Vorderachse wird durch die verstärkten Schraubenfedern um ca. 45–60 mm angehoben, was den Fahrkomfort, die Stabilität und Sicherheit sowie die Optik verbessert. Durch die Erhöhung des Federwegs wird eine bessere Elastizität erreicht, was den Aufbau und die Passagiere schont.



- | Beratung u. Betreuung
 - | Fahrzeugstabilität
 - | Auflastungen
 - | Homologation-Service
 - | Fahrzeugtests
- Informationen über Auflastmöglichkeiten finden Sie unter www.wdt-services.com

Schraubenfedern Vorderachse	Baujahr	Ausführung	Art.Nr.
Fiat Ducato X250/X290, Peugeot Boxer, Citroën Jumper	ab 2006	30/33/35 Light	1886478
		35/40 Heavy (ab 2000 kg tats. VA-Last)	1629457
		35/40 Heavy comfort (min. 1600 kg tats. VA-Last)	1886465
Fiat Ducato 230/244, Peugeot Boxer, Citroën Jumper	1994 - 2006	10/14/15 light	1886477
		18 heavy (maxi)	1629298
Renault Master III, Opel Movano A, Nissan Interstar X70	ab 2010		1886471

STÜTZENSYSTEME



STÜTZENSYSTEME

HY4 – HYDRAULISCHE STÜTZENSYSTEM

Für Reisemobile bis 6,0 t

Highlightvideo



Mit optionaler Wiegefunktion und App-Steuerung
Mehr Infos auf Seite 70

SAUBER UND PLATZSPAREND

Im Gegensatz zu anderen Stützensystemen, bei denen die Hubstützen von einer zentral verbauten Pumpe mit Ölbehälter und langen Hydraulikleitungen versorgt werden, ist beim 68 kg leichten HY4-System jede Stütze mit einer eigenen Pumpeinheit ausgestattet. Diese lässt sich flexibel nahe der Stütze montieren. Das reduziert nicht nur den Einbauaufwand, sondern bedeutet auch, dass keine Bohrungen mehr ins Fahrzeuginnere notwendig sind.

Einmal angeschafft, kann das HY4-Stützensystem bei einem Fahrzeugwechsel leicht ausgebaut und im neuen Fahrzeug wieder montiert werden. Das AL-KO HY4-System besitzt die gewohnt ausgezeichnete AL-KO-Qualität, ist langlebig, robust, wartungsfrei und leise.

Die AL-KO HY4 und HY2-Systeme besitzen als erste hydraulische Hubstützensysteme eine Unbedenklichkeitsbescheinigung von Mercedes-Benz. Diese bescheinigt die Absicherung der Mercedes-Benz-Markenwerte und Grundfahreigenschaften bezüglich Sicherheit, Betriebsfestigkeit, Fahrdynamik, Assistenzsystemen, gesetzlichen Anforderungen und weiteren wichtigen Merkmalen. Getreu dem AL-KO-Markenslogan „Quality for life“ denken unsere Ingenieure eben weiter.

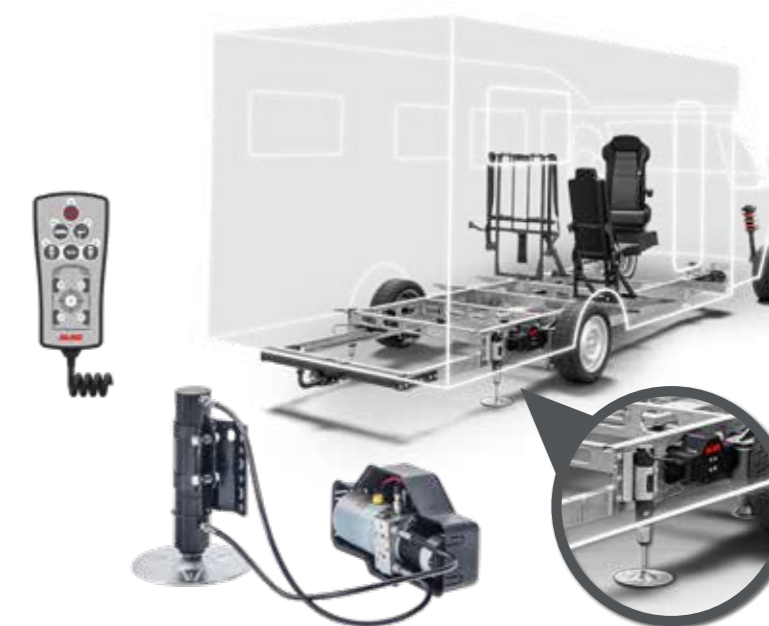
HY4 AUF EINEN BLICK

- I Maximale Bediensicherheit
- I Wegfahrschutz
- I System informiert, ob Nivellierung möglich ist
- I Frei programmierbare Zusatzfunktionen
- I System-Mitnahme bei Fahrzeugwechsel
- I Kompatibel mit Air Premium X2/X4 Vollluftfederung
- I Kindersicherung und Diebstahlschutz
- I Kein Durchbruch im Aufbau nötig
- I Kein Einfluss auf Dichtheitsgarantie
- I Das moderne hydraulische Stützensystem HY4 von AL-KO ist für fast alle gängigen Reisemobile und Kastenwagen am Markt verfügbar.



ALLES IM LOT - ULTRASCHNELL & ULTRAEINFACH

Nie mehr Schräglage, nie mehr schwankender Boden unter den Füßen. Mit HY4 mit dem hydraulischen Stützensystem von AL-KO, nivellieren Sie Ihr Reisemobil ganz einfach und schnell in die gewünschte Standposition. Egal, wo Sie sind und wo Sie stehen – ganz einfach auf Knopfdruck.



Bezeichnung	Baujahr	Fahrzeug-Variante	Art.Nr.
HY4 Fiat/Peugeot/Citroën	ab Baujahr 2006	AL-KO Chassis Standard-Kit AHS 317 (Zylinderlänge vorne & hinten 317 mm)	1710658
HY4 Fiat/Peugeot/Citroën	ab Baujahr 2006	AL-KO Chassis Spezial-Kit tief AHS 277 (Zylinderlänge vorne 317 mm, hinten 277 mm)	1710851
HY4 Fiat/Peugeot/Citroën	ab Baujahr 2006	AL-KO SLC Chassis	1710895
HY4 Fiat/Peugeot/Citroën	ab Baujahr 2006	Fiat Originalchassis EHA (Einbau hinter der Hinterachse außen)	1710852
HY4 Fiat/Peugeot/Citroën	ab Baujahr 2006	Fiat Originalchassis EHI (Einbau Universalanbindung vor/hinter der Hinterachse innen)	1710853
HY4 Mercedes-Benz Sprinter	ab Baujahr 2018	AL-KO AMC Chassis	1711116
HY4 Mercedes-Benz Sprinter	ab Baujahr 2018	AL-KO SLC Chassis	1711122
HY4 Mercedes-Benz Sprinter	ab Baujahr 2018	FWD Originalchassis	1711169
HY4 Mercedes-Benz Sprinter	ab Baujahr 2018	RWD Originalchassis	1711260
HY4 Mercedes-Benz Sprinter	ab Baujahr 2018	RWD 5,0 to. Originalchassis	1711329
HY4 Mercedes-Benz Sprinter	ab Baujahr 2018	RWD Kastenwagen	1711324
HY4 VW Crafter/MAN TGE	ab Baujahr 2017	Hochrahmen Chassis	1711463
HY4 VW Crafter/MAN TGE	ab Baujahr 2017	Tiefrahmen Chassis/Kastenwagen	1711464
HY4 VW Crafter/MAN TGE	ab Baujahr 2017	Tiefrahmen Chassis mit Rahmenverlängerung	1711465

Fordern Sie bei Ihrer Bestellung unser Maßblatt an, damit wir Ihnen das passende HY4-System liefern können. * Mit Unbedenklichkeitsbescheinigung von Mercedes-Benz

STÜTZENSYSTEME

HY4 - WIEGEFUNKTION



AL-KO 2Link-App



HY4 Steuerung



Wiegefunktion

WIEGEFUNKTION UND APP-STEUERUNG

Mit der Wiegefunktion für die AL-KO HY4 lassen sich falsche Be- und gefährliche Überladung von Reisemobilen und Kastenwagen zukünftig vermeiden. Über Messpunkte an der Längs- und Querachse misst das System das Gesamtgewicht und die jeweilige Achslast. Gewichtsgrenzen können so einfach eingehalten und die Zuladung optimal im Fahrzeug verstaut werden.

Steuerung und Anzeige erfolgen über die AL-KO 2LINK App, die kostenlos auf das eigene Smartphone heruntergeladen werden

kann. Basis hierfür ist der Einbau der AL-KO 2LINK Box mit Bluetooth-Schnittstelle. Auch das Nivellieren des Fahrzeugs ist mit diesem Upgrade über die 2LINK App möglich. Dabei ist die Bedienoberfläche auf dem Smartphone äquivalent zur bekannten Standardfernbedienung und somit nach wie vor spielend einfach.



WIEGEFUNKTION AUF EINEN BLICK

- | Fahrzeuggesamtgewicht, Gewicht Vorderachse und Gewicht Hinterachse werden separat ermittelt
- | Steuerung und Anzeige des Systems über AL-KO 2LINK App (kostenlos verfügbar für iOS und Android)
- | Messgenauigkeit bis auf 3%
- | Nachrüstbar für bestehende Systeme
- | Alle bestehenden Vorteile von AL-KO HY4 bleiben unberührt
- | Für Fahrzeuge bis 6 t zGG geeignet

HY2 – DAS PRAKTISCHE EINSTEIGERMODELL



BEWÄHRTE AL-KO TECHNOLOGIE

Wie das vollautomatische Hubstützensystem HY4 überzeugt auch der „kleine Bruder“ mit perfekter Abstützung des Fahrzeugs, Diebstahlschutz und vor allem dem bewährten Konzept der dezentralen Pumpeinheiten an jeder Stütze. Gleichzeitig bringt das AL-KO HY2 ein deutlich geringeres Gewicht von gerade einmal 34 kg mit sich und stellt die kostengünstige Alternative zum System mit vier Stützen dar.

Das AL-KO HY2 garantiert maximale Bediensicherheit: Die beiden Stützen



HY2 AUF EINEN BLICK

- | Maximale Bediensicherheit
- | Wegfahrerschutz
- | System-Mitnahme bei Fahrzeugwechsel
- | Kompatibel mit Air Premium X2/X4 Vollluftfederung
- | Kindersicherung und Diebstahlschutz
- | Kein Durchbruch im Aufbau nötig
- | Kein Einfluss auf Dichtheitsgarantie
- | Automatisches Abstützen des Fahrzeugs an der Hinterachse- / oder Vorderachse
- | Bedienung über intuitive Fernbedienung
- | Ein frei programmierbarer Speicherplatz
- | Aufrüsten auf HY4 möglich
- | Lieferbar für FIAT Ducato, Peugeot Boxer und Citroen Jumper unabhängig vom Chassis

Bezeichnung	Baujahr	Einbau	Fahrzeug-Variante	Art.Nr.
HY2 Fiat/Peugeot/Citroën	ab Baujahr 2006	Vorne		1711218
HY2 Fiat/Peugeot/Citroën	ab Baujahr 2006	Hinten	AL-KO Chassis Standard-Kit AHS 317	1711206
HY2 Fiat/Peugeot/Citroën	ab Baujahr 2006	Hinten	AL-KO Chassis Spezial-Kit tief AHS 277	1711207
HY2 Fiat/Peugeot/Citroën	ab Baujahr 2006	Hinten	Originalchassis EHA	1711208
HY2 Fiat/Peugeot/Citroën	ab Baujahr 2006	Hinten	Originalchassis EHI	1711209
HY2 Fiat/Peugeot/Citroën	ab Baujahr 2006	Hinten	Originalchassis EHI	1711210
HY2 Mercedes-Benz Sprinter*	ab Baujahr 2018	Vorne	FWD	1711319
HY2 Mercedes-Benz Sprinter*	ab Baujahr 2018	Hinten	FWD AL-KO AMC Chassis	1711309
HY2 Mercedes-Benz Sprinter*	ab Baujahr 2018	Hinten	FWD AL-KO SLC Chassis	1711313
HY2 Mercedes-Benz Sprinter*	ab Baujahr 2018	Hinten	FWD Originalchassis	1711316
HY2 Mercedes-Benz Sprinter*	ab Baujahr 2018	Hinten	RWD Originalchassis	1711317
Umbaukit X250 HY2 auf HY4				1711224

Fordern Sie bei Ihrer Bestellung unser Maßblatt an, damit wir Ihnen das passende HY2-System liefern können. * Mit Unbedenklichkeitsbescheinigung von Mercedes-Benz

Bezeichnung	Art.Nr.
Wiegefunktion HY4*	1732775

*HY4 Wiegefunktion nur mit AL-KO Servicetool installierbar

STÜTZENSYSTEME

LEVELSYSTEM FÜR REISEMOBILE – LevelM Pro

Erklärvideo



IMMER UP TO DATE

Softwareupdates und zusätzliche Produktfeatures können unkompliziert und ohne Werkstattbesuch online selbst installiert werden.

ULTRALEICHTES EIGENGEWICHT

- I Eigengewicht ab 56 kg, dank des klugen Materialmixes aus Aluminium und Stahl
- I LevelM Pro bietet die ideale Kombination – Leichtigkeit bei maximaler Stabilität
- I Dadurch mehr Zuladung möglich



DAS HYDRAULISCHE STÜTZENSYSTEM DER NÄCHSTEN GENERATION

Intelligent und vollautomatisch stellt das LevelM Pro-System das Wohnmobil in eine waagrechte Position und ist dank eines ausgefeilten Materialmixes deutlich leichter als vergleichbare Systeme. Die intelligente Steuerungselektronik von E&P ist zentral, außerhalb des Fahrzeuges, in einer robusten Box montiert und gegen unterschiedliche Witterungs- & Umwelteinflüsse geschützt.

Entdecken Sie jetzt die zuverlässige Technologie vom Leveling-Experten E&P!

VORTEILE AUF EINEN BLICK

- I Waagrecht in wenigen Minuten
- I Stabiler und sicherer Stand
- I Komplett hydraulisch
- I Sehr niedriger Geräuschpegel
- I Minimale Belastung auf das Chassis



MAXIMALER KOMFORT & FLEXIBILITÄT

Neben der automatischen Nivellierung können individuell zwei weitere Positionen, wie Tankentleerungs- und Schlafposition, gespeichert und intuitiv über das Touchpanel automatisch angesteuert werden.

PRÄZISE, SANFT & LEISE NIVELLIEREN

- I Optimale Nivelliergenauigkeit und Präzision durch zwei unabhängige Pumpen und bürstenlose Motoren
- I Verwindungsfreies, gleichmäßiges Nivellieren minimiert die Belastung für das Chassis
- I Qualität und Zuverlässigkeit vom Leveling-Experten

Bezeichnung	Art.-Nr.
LevelM Pro Grundsystem - abhängig von Konfiguration und Fahrzeugvariante - fragen Sie uns	div.
Unterflur-Montagebox	4102134
Schlauchkit zur Montage der Unterflurbox hinten	4102574
Schlauchkit zur Montage der Unterflurbox mitte	4102575
Schlauchkit lose - 30 m Schlauch mit losen Amaturen	4102160

STÜTZENSYSTEME

LEVELSYSTEM FÜR REISEMOBILE – LevelM

Highlightvideo



KOMFORTABEL AUSRICHTEN

Einfach, schnell und vollautomatisch funktioniert das waagerechte Ausrichten des Fahrzeugs mit unserem speziell für Reisemobile entwickelten hydraulischen Levelsystem LevelM.

Die intelligente Steuerungselektronik von E&P sorgt dafür, dass das Gewicht des Fahrzeugs immer auf mehrere Stützen gleichzeitig verteilt wird. So wird verhindert, dass Verwindungskräfte entstehen, die schwere Schäden verursachen können.

Das Standardset des E&P Levelsystems besteht aus vier Stützen, die jeweils eine Last von zwei Tonnen heben können. Für die Mehrheit der auf dem Markt befindlichen Reisemobile ist diese Tragkraft mehr als ausreichend. Doch auch für Schwergewichte wie Pferde- und Renntransporter bis 30 Tonnen zulässiger Gesamtgewicht bietet E&P Stützenanlagen, die das Fahrzeug in kürzester Zeit in eine waagerechte und stabile Position bringen.

LEVELSYSTEM TRIFFT LUFTFEDERUNG

LevelM steuert kompatible Luftfederungssysteme automatisch an. Dabei wird die Luft aus der Luftfederung abgelassen, wodurch LevelM maximalen Schutz der Luftfederung während des Nivelliervorgangs bietet.

STEUERUNG MIT MEHRWERT

LevelM gleicht Unebenheiten und Gefälle präzise aus.

Das System kann zusätzlich manuell gesteuert werden.

- Um den Wassertank zu entleeren, kann eine individuelle Tankentleerungsposition eingespeichert werden.
- Im Manuellen Modus kann jede Fahrzeugseite individuell angehoben werden.



Touchpad (optional)



Bedieneinheit



AUF EINEN BLICK

- Für Reisemobile von 3,5 bis 30 Tonnen zulässiger Gesamtmasse
- System besteht aus vier Hydraulikzylindern
- Waagrecht in wenigen Minuten
- Lieferbar in verschiedenen Hublängen
- Wegfahrschutz – das System funktioniert nur, wenn die Zündung ausgeschaltet ist
- Hydraulische Pumpe angetrieben von einem kräftigen Motor (12 V / 24 V)
- Vollautomatisches Nivellieren per Knopfdruck
- Halbautomatische Bedienung von jeweils zwei Stützen möglich
- Notbedienung bei Stromausfall
- Paarweises absenken der Stützen zur Vermeidung von Verspannungen an Fahrwerk oder Aufbau
- Edelstahl-Fußplatte als Standard
- Einfach zu bedienen über Bedienpanel, Funk-Touchpad oder Smartphone-App
- Kombinierbar mit Vollluftfeder 4-C-Anlage von VB und AL-KO
- Empfohlen von führenden Reisemobilherstellern

Bezeichnung	Art.Nr.
2,0 t Stützenanlage / x250 AL-KO	div.
2,0 t Stützenanlage / x250 Flabo	div.
2,0 t Stützenanlage / x250 EC	div.
2,0 t Stützenanlage / Ducato 230/244 AL-KO	div.
2,0 t Stützenanlage / EC 230/244	div.
2,0 t Stützenanlage / Sprinter 3,5 t einzelbereift*	div.
2,0 t Stützenanlage / Sprinter 4 t zwillingsbereift*	div.
2,0 t Stützenanlage / NCV 3,5 t einzelbereift*	div.
2,0 t Stützenanlage / NCV 3,5 t einzelbereift AL-KO*	div.
2,0 t Stützenanlage / NCV 5 t zwillingsbereift*	div.
2,0 t Stützenanlage / IVECO 35-50C	div.
3,5 t Stützenanlage / IVECO 60C-70C	div.
6 - 10 t Stützenanlage	div.
Optionales Touchpanel (standard Bedienpanel entfällt)	4100926
Stützenanlage bestehend aus: 4 Fahrzeugspezifischen Stützen, Hydraulikeinheit, Steuereinheit-Vollautomatik, Bedieneinheit, Schlauch/Anschlussmaterial	

* Mit Unbedenklichkeitsbescheinigung von Mercedes-Benz

STÜTZENSYSTEME

LEVELSYSTEM FÜR KASTENWAGEN – LevelVan

Erklärvideo



INNOVATIV
Carbon-Zylinder-
Technologie

WENIGER GEWICHT, MEHR ZULADUNG

Sonnenaufgang in den Bergen oder Sonnenuntergang am Meer? „Lass uns weiterfahren!“ oder „Hier bleiben wir!“?

Mit einem Van haben Sie die Freiheit, das zu tun, worauf Sie gerade Reiselust haben. Und mit einem Van mit LevelVan haben Sie jetzt auch die Freiheit, alles für diese Reise mitzunehmen, was Sie brauchen. Denn LevelVan von E&P ist das erste und einzige hydraulische Hubstützensystem mit einem Eigengewicht von unter 50 Kilogramm speziell für Kastenwagen.

Wie wir das geschafft haben? Die Antwort ist ganz leicht: Durch den Einsatz von innovativen Carbon-Zylindern – dem Material, das in Sachen Leichtigkeit schwer zu toppen ist.

**Entdecken Sie, wie leicht Freiheit sein kann.
Entdecken Sie LevelVan!**

PRÄZISE, SANFTE & LEISE NIVELLIERUNG IHRES KASTENWAGENS

- | Optimale Nivelliergenauigkeit & Präzision
- | Zwei Positionen speicherbar: Nivellierung & Tankentleerung
- | Qualität & Zuverlässigkeit vom Levelling-Experten
- | Verwindungsfreies, gleichmäßiges Nivellieren minimiert die Belastung auf das Chassis
- | Komplett hydraulisch



PLATZSPARENDE & SICHERE MONTAGE DES AGGREGATS

Das System kann entweder im Fahrzeuginnenraum oder im Unterflurbereich des Kastenwagens montiert werden und ist in der Wartungsbox optimal vor Witterungseinflüssen geschützt.

INNOVATIVE CARBON-ZYLINDER- TECHNOLOGIE

LevelVan ist das erste System mit der innovativen Carbon-Zylinder-Technologie, die in Sachen Leichtigkeit schwer zu toppen ist.

SUPERLEICHT
Eigengewicht
unter 50 kg

INNOVATIV
Carbon-Zylinder-
Technologie

WELTNEUHEIT
speziell für
Kastenwagen

SUPERLEICHTES
EIGENGEWICHT
UNTER 50 KG

- | Systemgewicht inkl. aller Komponenten ab unter 50 kg*
- | LevelVan bietet die ideale Kombination aus Leichtigkeit bei maximaler Stabilität
- | Dadurch ist mehr Zuladung möglich

NICHTS LEICHTER ALS DAS.

*Systemgewicht abhängig von Einbauposition und Fahrzeugvariante

Bezeichnung	Art.-Nr.
LevelVan Grundsystem - abhängig von Konfiguration und Fahrzeugvariante - fragen Sie uns	div.
Unterflur-Montagebox	4101474
Schlauchkit zur Montage der Unterflurbox hinten	4101453
Schlauchkit zur Montage der Unterflurbox mitte	4101454
Schlauchkit für Fahrzeuge mit 4035 mm Radstand	4101479
Schlauchkit lose - 30 m Schlauch mit losen Amaturen	4101516

STÜTZENSYSTEME

CLICKFIX-HUBSTÜTZE



PROBLEMLOSE MONTAGE

Die mechanischen Hubstützen können problemlos an Fahrzeugen mit AL-KO-Rahmen bzw. Rahmenverlängerungen montiert werden. Eine halbe Umdrehung genügt, um die Stütze schnell in eine senkrechte Position zu bringen. Ebenso gelingt die Abfahrt besonders schnell und problemlos: Stütze hochkurbeln, und mit der letzten Umdrehung wird die Stütze automatisch hochgeschwenkt und rastet sicher ein.

AUF EINEN BLICK

- I Halbe Umdrehung bis zur Stützposition genügt
- I Robust - sorgt für festen und sicheren Stand
- I Selbstständiges Spannen der Hubstütze beim Hochdrehen
- I Freischwenkmechanismus vermeidet Schäden - Wird das Reisemobil mit ausgefahrener Stütze bewegt, klappt sie automatisch ein
- I Hauptbestandteile aus Aluminium
- I Problemlose Montage an AL-KO Rahmen bzw. Rahmenverlängerungen
- I Tragfähigkeit statisch 1000 kg / dynamisch 500 kg



Adaptersatz 1710603

Adaptersatz für Hymer SLC 1710726

CLICKFIX SETS FÜR REISEMOBILE UND KASTENWAGEN

- I Geeignet für Fiat Ducato, Citroen Jumper, Peugeot Boxer ab 2006, Opel Movano ab 2022, Toyota Proace Max ab 2024
- I Kompatibel mit AdBlue Tank und Reserveradhalter



Adapterset Vorne für Reisemobile und Kastenwagen



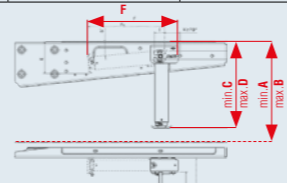
Adapterset Hinten nur für Kastenwagen

Erforderliche Rahmenhöhe in mm		Stützenmaße Bauhöhe Stütze in mm		Anbaumaße in mm						Antriebswellenlänge in mm	Eigengewicht Satz in kg**	Art.Nr.
min. A	max. B	min. C	max. D	E	FB	F	G	H	I	M		
310	424	281	445	140	302	364	40	41,5	45	200	7,2	1239362
320	440	297	464	142	320	382	40	41,5	45	200	7,3	1239363*
420	624	397	654	150	419	481	40	41,5	45	200	8,4	1239364*
460	710	446	744	155	469	531	40	41,5	45	200	8,9	1239365*

* Stützen können manuell über einen Federstecker in der Länge verändert werden. ** Für kompletten Stützensatz (zwei Stück) inkl. Schraub-/Montagematerial (0,8 kg).

ClickFix Sets für Fiat Ducato, Citroen Jumper, Peugeot Boxer ab 2006, Opel Movano ab 2022, Toyota Proace Max ab 2024	Eigengewicht in kg	Art.Nr.
Set komplett, inkl. 4 ClickFix Stützen, 1 x Adapterset je vorne + hinten, 1 x Ausdrehkurbel 665 mm lang, Montagematerial	ca. 23,8	1883300
Set Vorne, inkl. 2 ClickFix Stützen, 1 x Adapterset, 1 x Ausdrehkurbel 665 mm lang, Montagematerial	ca. 13,1	1620900
Set Hinten, inkl. 2 ClickFix Stützen, 1 x Adapterset, 1 x Ausdrehkurbel 665 mm lang, Montagematerial (nur für Kastenwagen geeignet)	ca. 10,7	1620901

Zubehör ClickFix-Hubstützen	Eigengewicht in kg	Art.Nr.	Auswahl der geeigneten Stütze:
Ausdrehkurbel verzinkt 665 mm lang	0,6	205520	Auswahl der geeigneten Stütze: I Rahmenhöhe A im beladenen Zustand ermitteln. I Mit ermitteltem Wert in der Bestellübersicht die passende Stütze auswählen. I Die ausgewählte Stütze benötigt einen bestimmten Arbeitsbereich F , der am Fahrzeug frei sein muss.
Ausdrehkurbel verzinkt 865 mm lang	0,8	267363	
Anbausatz Adapter Click Fix		1710603	
Anbausatz Adapter Click Fix Hymer SLC		1710726	



MOCA-STÜTZE – OPTIMALES PREIS-LEISTUNGS-VERHÄLTNIS

FÜR DIE HINTERACHSE MIT UNIVERSALBEFESTIGUNG

Unser stark gefragtes manuelles Hubstützen-System ermöglicht das Abstützen der meisten Reisemobile. MOCA hat eine maximale Hebekraft von 500 kg pro Stütze.

DENKBAR EINFACH MONTIERT

Zwei mitgelieferte Universalbefestigungsadapter werden einfach an geeigneter Stelle am Fahrzeugrahmen befestigt. An diese Adapter wird die Stütze (in zwei Längen lieferbar) angeschraubt. Mithilfe eines Stecksystems lassen sich Bodenunebenheiten schnell und effektiv ausgleichen. Die mitgelieferte Kurbel wird auf die Antriebswelle gesteckt und schon lässt sich die Stütze im rechten Winkel nach unten kurbeln.

MOCA VORDERACHSSTÜTZEN

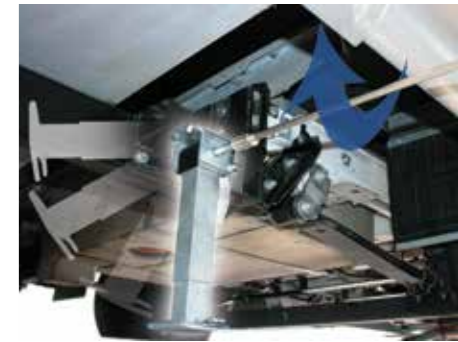
Die Stützen unterscheiden sich von der normalen Stütze durch die serienmäßig verstellbare Gelenkwelle. Dadurch ist eine einwandfreie Handhabung gewährleistet (siehe Detailfoto).

AUF EINEN BLICK

- I Hebekraft 500 kg pro Stütze
- I Schmutzgeschützter Schwenkmechanismus
- I Feuerverzinktes Stützelement
- I Verlängerte Kurbel, 850 mm
- I Mit Universal-Befestigungsadapter



Lieferumfang Satz für Hinterachse:
2 Stützen, 1 Kurbel,
2 Befestigungswinkel



Lieferumfang Satz für Vorderachse:
2 Stützen, 1 Kurbel,
Adapter für Vorderachse



STÜTZENHALTER



Stützenhalter-Satz zur Montage am Längsträger außen offen. Z.B. für RA030. 1884571



Stützenhalter-Satz zur Montage am Fiat Chassis 1884572

Bezeichnung	Besondere Hinweise	Art.Nr.
2 Stützen „MOCA“	Universell für 290-490 mm	1629224
2 Stützen „MOCA“	Universell für 330-530 mm	1629225
2 Stützen „MOCA“	für Euro-Chassis 230 / 244 / X250 (Vorderachse)*	1629391
2 Stützen „MOCA“	für Ford Flachbodenchassis ab Baujahr 03 (Vorderachse)	1629392

Andere Haltertypen für die Hinterachse auf Anfrage! *Nicht möglich bei Peugeot u. Citroen Euro 6 mit Adbluetank.

STÜTZENSYSTEME

AREX LIGHT II – DAS LEICHTGEWICHT



Außenliegende Umlenkung

Zweifach teleskopierbar:
Von 310 - 510 mm
Gewicht 2,2 kg pro Stütze
Arbeitshub 220 mm
Tragfähigkeit 500 kg
1629789

Einfach teleskopierbar:
Von 310 - 430 mm
Gewicht 1,9 kg pro Stütze
Arbeitshub 155 mm
Tragfähigkeit 500 kg
1629788

MIT LEICHTIGKEIT GEHOBEN

Wie bei all unseren Produkten überzeugt auch diese teleskopierbare Stütze durch besondere Anwenderfreundlichkeit. Das Stützenset hat ein extrem niedriges Eigengewicht von unter 4 kg pro Paar (einfache teleskopierbare Version). Somit gibt es eine Gewichtsersparnis von bis zu 50 % gegenüber Stahlstützen. Natürlich bietet die Kunststoffstütze AREX Light II einen absolut sicheren Stand und ist somit die bequemste Art, Ihr Fahrzeug sicher abzustützen. Dies wird nicht zuletzt durch eine Fahrzeuganbindung aus Aluminium und eine gehärtete sowie verzinkte Stahlspindel gewährleistet.

AUF EINEN BLICK

- I Hervorstechende Optik
- I Geringes Eigengewicht von unter 4 kg pro Paar
- I Verwendung von zukunftsweisendem Material wie faserverstärktem Kunststoff und Aluminium
- I Überzeugt durch besonders geringes Gewicht
- I Denkbar einfache Montage
- I Spezielle schmutzabweisende Schutzkappe
- I In zwei Größen erhältlich
- I Einfach- und Zweifachteleskopierbar

Lieferumfang

- I 2 Stützen
- I Kurbel, 880 mm Länge
- I Montagematerial



DIE TELESKOPIERFUNKTION



Kurbel auf Sechskant setzen und Kurbeln



Kurbeln bis Stütze senkrechte Position hat



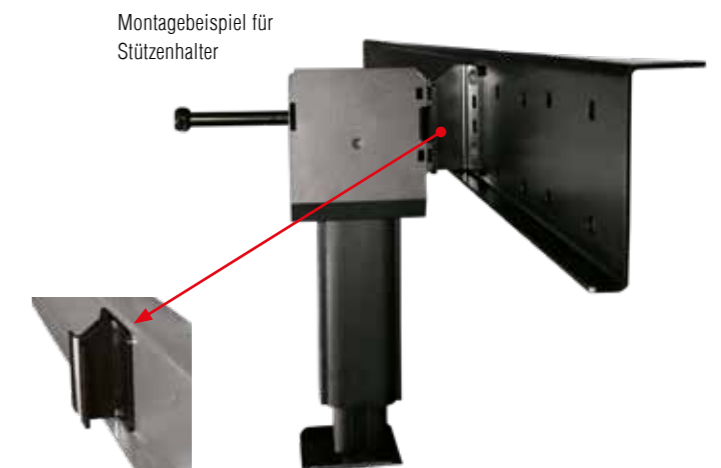
Stütze fährt automatisch teleskopartig aus



Kurbeln bis der Standfuß auf dem Boden steht

STÜTZENHALTER

Zur Überbrückung von z.B. Abkantungungen im Längsträger.
1628016 inkl. Montagematerial



Montagebeispiel für Stützenhalter

CARAVAN-ZUBEHÖR



DIEBSTAHLSICHERUNG

INNOVATIVE RADKRALLE: AL-KO PROSAFE

Erklärvideo



AL-KO PROSAFE - DIEBSTAHLSCHUTZ FÜR CARAVAN

Ob am Stellplatz, auf Reisen oder am Parkplatz zu Hause: Es ist beruhigend zu wissen, dass der Wohnwagen gut gesichert ist. Mit der AL-KO PROSAFE Sicherung lassen sich schnelle Diebstahlversuche durchkreuzen. Anders als die Sicherheitsschlösser von AL-KO wird die Radkralle direkt am Rad angebracht und verhindert durch Blockieren den Diebstahl des Wohnwagens noch effektiver.

AUSGEFEILTES SICHERHEITSKONZEPT

Kein Flexen, kein Aufbohren und kein Einsatz von Picking-Tools: Langfinger haben gegen den massiven Mehrlagenaufbau und den Schließzylinder mit Aufbohrschutz der AL-KO PROSAFE Diebstahlsicherung keine Chance. Nicht nur die Technologie, sondern auch die Optik der Radkralle überzeugt: In auffälliger Warnfarbe lackiert, wirkt die Radkralle abschreckend auf Diebe.

PASSEND FÜR ALLE GÄNGIGEN FELGEN-MODELLE

Als vielseitiger Diebstahlschutz lässt sich das einzigartige Produkt schnell und unkompliziert montieren – und zwar auf allen gängigen Stahl- und Alufelgen mit Durchmesser von 13 bis 17 Zoll.

EINFACHE HANDHABUNG

Mit wenigen Handgriffen können Sie die AL-KO PROSAFE selbst montieren. Dank Kratz- und Kontaktschutz für die Felge bleibt diese bei der Montage unversehrt. Wird der Diebstahlschutz nicht benötigt, kann die Radkralle im robusten Aufbewahrungskoffer mit praktischen Funktionen verstaut werden.



STABILER & ROBUSTER AUFBEWAHRUNGSKOFFER

Ergonomischer & angenehmer Griff

Praktisches integriertes Dokumentenfach

Langlebige Verschlusselemente

Nachhaltig dank recyceltem Kunststoff

Optimal abgestimmtes Hartschaum-Inlay



LIEFERUMFANG

- I AL-KO PROSAFE Receiver
- I Sperrstange Ø 20 mm
- I Verstellbolzen
- I Winkelschraubendreher SW4
- I Winkelschraubendreher SW8
- I 1x Radschraube M12 Kegelbund
- I 1x Radschraube M12 Kugelbund
- I Bit-Einsatz
- I Griffstopfen
- I 2 Schlüssel
- I Hinweisschild AL-KO PROSAFE
- I Aufbewahrungskoffer
- I Montageanleitung

MONTAGE

Für die Erstmontage wird eine spezielle Radschraube in ein Schraubenloch der Felge eingeschraubt und der Abstand mit dem mitgelieferten Verstellbolzen eingestellt. Danach wird lediglich die Sperrstange durch die Felge geschoben, die Radkralle aufgesetzt und das Zylinderschloss verriegelt – schon ist Ihr Caravan gut gesichert.

AUF EINEN BLICK

- I Sicher gegen schnelle Aufbruchversuche
- I Einzigartiger & massiver Mehrlagenaufbau
- I Spezialschloss mit Aufbohrschutz
- I Auffällige Farbgebung zur Abschreckung
- I Kratz- & Kontaktschutz für die Felge
- I Passend für gängige Alu- & Stahlfelgen
- I Geeignet für Räder mit Größe 13 – 17 Zoll
- I Einfache Montage in wenigen Schritten
- I Gewicht 5.3 kg
- I Breite 150 mm
- I Höhe 54 mm
- I Länge 284 mm

Bezeichnung	Besondere Hinweise	Art.Nr.
AL-KO PROSAFE	Auch für Universalanhänger WHEELY/WHEELY Duo geeignet - Seite 100 - 101	1733706
AL-KO PROSAFE Sperrstange Ø 16 mm	Für kleineren Lochdurchmesser	1733828

FAHR SICHERHEIT

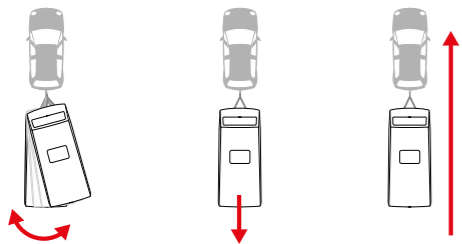
ATC – AL-KO TRAILER CONTROL

SO FUNKTIONIERT ATC

Es sind Situationen, die jeder Fahrer fürchtet: Der Caravan gerät durch böigen Wind, Winddruck beim Überholvorgang oder durch plötzliche Ausweichmanöver ins Schlingern. Im schlimmsten Fall schaukelt er sich auf und es kommt zu einem Unfall. AL-KO bietet mit dem ATC ein Anti-Schlinger-System, das – wie das ESP bei einem Pkw – über einen Querschleunigungssensor permanent Pendelbewegungen an der Caravan-Achse registriert. Im System ist ein Toleranzbereich für zulässige Querbewegungen gespeichert. Wird dieser überschritten, greift das ATC ein, bevor der Caravan sich aufschaukeln kann. Die Bowdenzüge ziehen an, wodurch wiederum die Radbremsen betätigt werden. Dadurch streckt sich das Gespann und findet zurück in die Spur. Das Bremsen durch das AL-KO Trailer Control erfolgt sanft, ist für den Fahrer aber dennoch spürbar. Die Bremslichter leuchten dabei übrigens nicht auf.

Das Notfallsystem reagiert automatisch, wenn die Schwingungen des Gespanns Grenzwerte überschreiten.

- I Sensoren reagieren bereits auf geringe Querschleunigungen.
- I Sofort bremst der Caravan automatisch sanft ab.
- I Durch das Abbremsen zieht sich der Caravan selbstständig in die Spur, d.h. geringe Gefahr eines Auffahrunfalls durch plötzliches und heftiges abbremsen, sowie keine Beeinträchtigung eines Überholvorgangs.



Beachten Sie, dass das ATC für Ihren Wohnwagen nicht den kritischen Geschwindigkeitsbereich beeinflusst. Es hat also keine Auswirkung auf die Voraussetzungen für Tempo 100 bei Caravans und anderen Anhängern.

IHR PLUS

- I Wirkt früher und effektiver als Stabilisierungssysteme im Zugfahrzeug
- I Kontrolliert permanent die Querbewegungen des Caravans
- I Greift sanft ein, um stabilen Fahrzeugzustand wieder herzustellen
- I Einsatz bis 3,5 Tonnen GA
- I Optimierte Gewicht & Design
- I Horizontaler Einbau (Bauraum und Bodenfreiheit)



SO FLEXIBEL IST DAS ATC

Sie können das ATC für alle Caravans mit einem AL-KO-Chassis ab Baujahr 1998 nutzen. Den Einbau können Sie bei vielen AL-KO-Händlern in Deutschland vornehmen lassen. Das ATC wird an der Verteilerdose des Anhängers angeschlossen und so mit Strom versorgt. Beim Anstecken erfolgt automatisch ein Betriebs-Check. Eine grüne LED-Lampe an der Anlaufeinrichtung zeigt die Betriebsbereitschaft an. Der Anschluss an einem 7-poligen Stecker ist jedoch nicht möglich. Einmal installiert, besteht keinerlei Wartungsaufwand für das AL-KO ATC.



Eine gut sichtbare grüne Leuchtdiode signalisiert die volle Funktionsfähigkeit des Notfallsystems.



AL-KO Chassis	Ges.-Gewicht min. – max. kg	Leergewicht min. kg	Art.-Nr.
	750 – 1.300	500	1732871
	1.301 – 1.500	1.000	1732872
	1.501 – 1.800	1.100	1732873
	1.801 – 2.000	1.300	1732874
	2.001 – 2.500	1.600	1732875
	2.501 – 3.000	2.000	1732876
	3.001 – 3.500	2.500	1732877
	1.300 – 1.600	1.000	1732878
	1.601 – 2.000	1.200	1732879
	2.001 – 2.500	1.600	1732880
	2.501 – 2.800	1.800	1732881
	2.801 – 3.500	2.200	1732882
	Hobby-Caravan		
	Ges.-Gewicht min. – max. kg	Leergewicht min. kg	Art.Nr.
	750 – 1.300	500	1225429
	1.301 – 1.600	800	1225430
	1.601 – 1.900	1.000	1225431

ATC-Einbau in Hobby-Caravan (ab Modelljahr 1997) mit Knott-Achse

AAA BREMSE



FÜR MEHR SICHERHEIT - DIE HOCHLEISTUNGSBREMSE

Perfekt funktionierende Bremsen sind von hoher Relevanz für die Sicherheit Ihres Fahrzeugs. Je kürzer der Bremsweg ist, desto geringer ist das Risiko eines Unfalls. Schon ein um wenige Zentimeter verlängerter Bremsweg kann in einer Risikosituation zu einem Auffahrunfall führen. Um die ideale Funktion Ihrer Bremsen sicherzustellen, müssen diese genau eingestellt sein. Durch Benutzung und Verschleiß kann Ihre Bremse nach und nach zu viel Spiel erlangen. Das verhindert die automatische Bremsnachstellung des AAA AL-KO Automatic Adjustment Systems. Das Automatic Adjustment System springt immer dann ein, wenn die Bremse zu viel Spiel hat, und stellt diese wieder nach. Die Radbremse arbeitet wie gewohnt und wird nur um die Nachstellfunktion erweitert. Damit sparen Sie Bremsweg und gewinnen an Fahrsicherheit. Die Radbremse bleibt dabei gewohnt zuverlässig: Das robuste System ist bis auf die Nachstellfunktion unverändert.

Unser Tipp: Spätestens beim nächsten Bremsbelagwechsel auf AAA Premium Brake umrüsten!

MIT AUTOMATISCHER NACHSTELLUNG

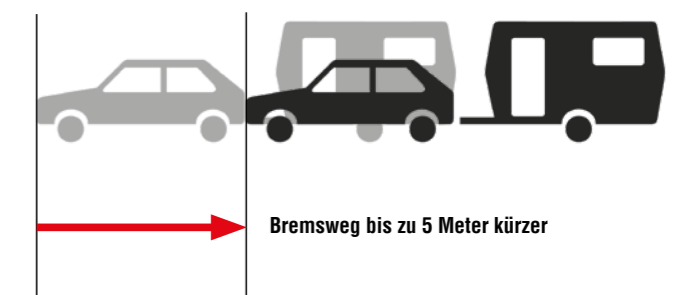
- I Die bewährte Radbremse mit ihren weit überdurchschnittlichen Bremswerten wird durch die automatische Nachstellfunktion ergänzt
- I Beim Rückwärtsfahren wird das Nachstellen deaktiviert und damit ein Blockieren der Bremse verhindert
- I Geeignet für Radbremsentyp 2051 und 2361 und somit für die meisten Caravans mit AL-KO Achsen
- I Einfache und schnelle Umrüstung durch vormontiertes AL-KO Schraubsystem in AL-KO Achse

IHR PLUS

- I **Mehr Fahrsicherheit** durch bis zu 5 m kürzeren Bremsweg
- I **Mehr Fahrkomfort** durch sanftes Bremsen ohne ruckartiges Auflaufen
- I **Geringere Wartungskosten** durch verlängerte Serviceintervalle + Entfall des ersten Werkstattintervalles nach 1.000 km
- I **Keine erneute TÜV-Vorführung** nach Einbau notwendig

WENIGER BREMSWEG, MEHR SICHERHEIT

Jeder Meter weniger Bremsweg ist ein „Mehr“ an Sicherheit. Die AAA Premium Brake stellt die Bremse automatisch nach sobald sie zu viel Spiel hat. Die optimal eingestellten Bremsen bringen bestmögliche Leistung und der Bremsweg wird dadurch verkürzt.



Bezeichnung	Art.Nr.
Lieferumfang: Kpl. Set für Radbremsen (RB) mit geschraubten Standard-Bremsschild ab 1999.	
RB 2051 (EA bis 1500 kg / TA bis 2800 kg)	1730026
RB 2361 (EA bis 2000 kg / TA bis 3500 kg)	1730298

RANGIEREN

MAMMUT - KRAFTVOLLE PRÄZISION

DER DAUMEN MACHT'S

Nur AL-KO bietet mit dem MAMMUT ein Caravan-Rangiersystem mit Joystick-Steuerung. Im Gegensatz zu einer Tastenbedienung können Sie so mit einer Hand stufenlos lenken, beschleunigen und abbremsen.



Control-Panel mit Anzeige von Batterie (Wohnwagen / Fernbedienung) und Überlast

Stufenlose Steuerung der Geschwindigkeit und der Richtung per Joystick

MAMMUT-Antrieb vom Rad entfernen

MAMMUT-Antrieb ans Rad anstellen



AUF NUMMER SICHER

Um eine unbeabsichtigte Bedienung zu verhindern, erfordert das System eine Freigabe. Die Fernbedienung wird einfach an den Sensor an der Deichsel gehalten, um das System zu aktivieren.



Sicherheitsfreigabe

Ein/Aus



Mehr Bodenfreiheit



Spritzwasserdicht (IP65)



Kraftvoll, robust, kompakt



360°-Drehungen



Softstart
Softstopp



Hindernisse
bis 4 cm



Steigungen
bis 28 %
(Einachser)



Stufenlose
Steuerung

Highlightvideo



MÜHELOS RANGIEREN – AUCH ALLEINE OPTIMALER GRIP

Mit dem vielfach ausgezeichneten, vollautomatischen AL-KO Rangiersystem MAMMUT bewegen und steuern Sie Ihren Wohnwagen oder Anhänger mühelos, auch allein. Engste Räume und Hindernisse bis zu vier Zentimeter Höhe stellen ebenso wenig ein Problem dar wie Steigungen von bis zu 28 Prozent.

Die elektrische Rangierhilfe MAMMUT beschleunigt stufenlos. Ihre Steuerungselektronik ist perfekt in den robusten Aluminium-Antrieben integriert und damit vor Beschädigung und Nässe geschützt (IP65). Dank des optimierten Gehäuses ist die Wärmeabfuhr im Vergleich zum Vorgängermodell nochmals verbessert. Mit der verlängerten Einschaltdauer ist ein längeres Rangieren problemlos möglich – selbst bei hohen Temperaturen und Belastungen.



Typ	Gewicht kg	Art.Nr.	
M20	32	1730367	
S21 S22	42 42	1730368 1730369	

Max. zul. Ges.-Gewicht Caravan 2,5 t, max. Steigfähigkeit (Ges.-Gewicht): 10% (2,5 t) / 15% (2,0 t) / 17% (1,8 t) / 28% (1,2 t)

In jeder Antriebseinheit sind zwei Motoren verbaut: einer für den Anstellantrieb und einer für den Radantrieb. Ein Knopfdruck auf der Fernsteuerung genügt, und die robusten, doppelt gelagerten und sandgestrahlten Antriebsrollen pressen sich an die Reifen. Die permanente elektronische Regelung des Anpressdrucks gewährleistet unter allen Bedingungen optimalen Grip. Der zweite Motor im Antriebsgehäuse ist für den Radantrieb zuständig.

IHR PLUS

- I Hervorragende Integration in das Chassis
- I Präzisestes Rangiersystem am Markt mit maximaler Bodenfreiheit
- I Sanftes Rangieren ohne Ruckeln
- I Einsatz bis 3,5 Tonnen GA
- I exakte Positionierung, selbst beim An- und Abkuppeln unter engsten Raumverhältnissen
- I Ausgezeichnete Leistung bei bewährter Zuverlässigkeit
- I Durch das elektrische Anstellen erfolgt stets der optimale Anpressdruck auf das Rad
- I Das Rangiersystem überwindet Hindernisse bis zu 4 cm wie auch Steigungen bis zu 28 % (Einachser) beziehungsweise 15 % (Zweiachser)
- I Mehr Sicherheit mit der MAMMUT-Rangierhilfe
- I Sofortstopp bei Gefälle: Joystick einfach loslassen, und der Anhänger bleibt sofort gebremst stehen
- I Einfache Plug-&-Play-Montage: bei AL-KO Chassis ab Baujahr 2010 mit „M“-Prägung
- I Komplett abgedichteter, spritzwasserdichter Antrieb (IP 65)
- I 5 Jahre Garantie: gemäß AL-KO-Garantiebedingungen

Typ	Gewicht kg	Art.Nr.	
TM400 TM410 TM420	67 77 77	1730287 1730288 1730289	
TM401 TM402	74 74	1730238 1730054	
TS411 TS412/TS421 TS422	84 84 84	1730237 1730233 1730049	

Max. zul. Ges.-Gewicht Caravan 3,0 t, max. Steigfähigkeit (Ges.-Gewicht): 15% (3,0t)

RANGIEREN

RANGER - DAS CLEVERE RANGIERSYSTEM

Highlightvideo



AL-KO QUALITÄT UND DESIGN ZUM GÜNSTIGEN PREIS

Mit dem AL-KO RANGER Rangiersystem steuern Sie Ihren Wohnwagen millimetergenau, ohne Kraftaufwand. Mithilfe der praktischen Fernbedienung manövrieren Sie den Caravan selbst auf engstem Raum und auf steilen Flächen an den gewünschten Ort. Ausgestattet mit dem RANGER Rangiersystem lässt sich der Wohnwagen praktisch um 360 Grad um die eigene Achse drehen.

Diese fortschrittliche Rangierhilfe ist sowohl für einachsige Caravans bis 1,8 Tonnen als auch für Tandemachser bis 2,5 Tonnen ideal.

IHR PLUS

- | AL-KO Qualität und Design
- | Steigfähigkeit bis 18 % (lange Steigung) / über 18% (kurze Steigung, z.B. Auffahrkeile)
- | Perfekte und geprüfte AL-KO-Chassis-Anbindung vom europäischen Chassis Marktführer
- | Softstart und Softstop
- | Ergonomische Fernbedienung mit Lanyard
- | Passt an fast jeden Caravan bis 1,8 t (Einachs) bzw. 2,5 t (Tandem)
- | Geschützte Mechanik
- | Weltweites Servicenetz
- | 5 Jahre Garantie (gemäß AL-KO-Garantiebedingungen)



360°-Drehungen



Softstart
Softstopp



Hindernisse
bis 2 cm



Steigungen
bis 18 %



Typ	Gewicht	Art.Nr.			
S21 Einachser	37 kg	1731051			
TS411 Tandem	74 kg	1731211			
Zusatzkit für Variante S/TS*		Inhalt	MAMMUT	RANGER	Art.Nr.
Zusatzkit AL-KO Vario III AV / IV AV (Montage hinter Achse, Verstärkung vom Rahmenprofil 2 mm)		2 Verstärkungsbleche mit Schraubmaterial	X	X	1224882
Zusatzkit AL-KO Vario III AV / IV AV (Montage vor Achse, Adapter Überlappung)		2 Adapterbleche mit Schraubmaterial	-	X	1731042
Zusatzkit AL-KO Vario II (Montage vor Achse, Adapter Überlappung)		2 Adapterbleche mit Schraubmaterial	-	X	1731044
Zusatzkit für Rahmenhöhe (X) kleiner 185 mm und größer 150 mm		3 x 2 Distanzplatten à 10 mm mit Schraubmaterial	X	-	1224883
Zusatzkit für Rahmenhöhe (X) kleiner 193 mm und größer 147 mm		2 Distanzplatten à 15 mm mit Schraubmaterial	-	X	1731063

Unser Tipp:

RANGER und UP4 sind im Paket unschlagbar, denn mit nur einer Fernbedienung können beide Systeme bedient werden!



PARKEN

UP4 – DAS ELEKTRONISCHE STÜTZENSYSTEM

Highlightvideo



EINE EVOLUTIONSSTUFE VORAUSS

UP4, das neue elektronische Stützensystem für Caravans bis 2,5 t, ist bis ins kleinste Detail durchdacht. Und das Beste: UP4 kann jederzeit an Ihrem AL-KO-Chassis nachgerüstet werden.



I Eine Stufe schneller

Egal, wie schnell Sie kurbeln können: Das elektronische Stützensystem UP4 schafft es schneller. Und entspannter.

I Eine Stufe bequemer

Stützen einfach per Fernbedienung ausfahren und justieren. Schont die Bandscheiben. Und die Nerven.

I Eine Stufe stabiler

Mit UP4 gleichen Sie Unebenheiten elektrisch aus, und auch der BIG FOOT ist bereits inklusive. Für sicheren Stand und mehr Stabilität im Gelände.

I Eine Stufe intelligenter

Kombinieren Sie das UP4 mit dem RANGER: So parken und rangieren Sie künftig elegant mit einer einzigen Fernbedienung.

MODERN AUFGESTELLT MIT DEM UP4 KOMPLETTPAKET

I Elektronisches Stützensystem

Mit Hilfe des hochwertigen elektronischen Antriebs lassen sich alle vier Stützen einfach ausfahren. Besonders praktisch: Das System ist für Caravans bis 2,5 t geeignet und bietet einen Langzeit-Korrosionsschutz dank Feuerverzinkung. Der Elektromotor wird zusätzlich mit einer Kunststoffabdeckung geschützt. Und für den Extra-Diebstahlschutz sorgt das spezielle Spindelende an den Stützen, das nur mit einem Spezial-Adapter bedient werden kann.

I Big Foot

Die Premium-Stützen sind mit dem Big Foot von AL-KO ausgestattet. Dieser garantiert auf jedem Campingplatz einen optimalen Stand – ganz ohne Wegrutschen oder Einsinken. Durchdacht: Im Fahrbetrieb liegt der Abstützfuß formschlüssig und damit platzsparend am Unterboden an.

I Kombifernbedienung

Mit der Fernbedienung steuern Sie den elektronischen Antrieb ganz bequem per Knopfdruck. Nach dem Ausfahren der Stützen können Sie diese einzeln ansteuern, um das Niveau zu regulieren. Ideal in der Kombination: Das Rangiersystem Ranger lässt sich mit derselben Fernbedienung steuern.

LIEFERUMFANG

- I 4 Premium-Stützen inkl. Antrieb, Big Foot, Bodenschiene zur Verstärkung
- I 4 Lagerbuchsen
- I 1 Adapter als Diebstahlschutz gegen unberechtigte manuelle Rückstellung
- I 1 Fernbedienung mit Laynard und Halter
- I 1 Steuereinheit
- I Batterietrennschalter m. Schlüssel
- I Montagematerial inkl. Kabelschuttschlauch
- I Bedienungs- und Montageanleitung



Technische Daten		
Stromversorgung		12 Volt DC
Durchschnittliche Stromaufnahme		6 Ampere
Maximale Stromaufnahme		24 Ampere
Sende-Frequenz Fernbedienung		868 MHz
Mehrgewicht		ca. 17,5 kg Systemgewicht ca. 40 kg (ohne Batterie)
Min. zulässiges Gesamtgewicht Wohnwagen		800 kg
Max. zulässiges Gesamtgewicht Wohnwagen		2500 kg
Stromquelle Stützen (Batterie)		12V, 20Ah (min.)
Stromquelle Fernbedienung		PP3 9V
Bezeichnung	Mehrgewicht kg	Art.Nr.
UP4	ca. 17,5 Systemgewicht ca. 40 kg (ohne Batterie)	1731376

STÜTZENSYSTEME

LevelC - Maximale Freiheit mit Ihrem Caravan

Highlightvideo



EXTREM EINFACH UND LEICHT

Die begrenzte Zuladung müssen Caravanbesitzer beim Zubehör immer im Auge behalten. Unsere Konstrukteure konnten durch den gezielten Einsatz leichter Materialien das Mehrgewicht des gesamten Hydrauliksystems im Vergleich zu den mechanischen Kurbelstützen auf gerade einmal knapp 20 Kilogramm begrenzen.

Die Steuerung ist kinderleicht. Nach nur einem Knopfdruck stellt E&P LevelC den Caravan völlig selbstständig und vollautomatisch in die Waagerechte. Für spezielle Fälle lassen sich die Stützen auch einzeln ansteuern. Das fest installierte Bedienpanel ist im Lieferumfang immer enthalten. Wer es komfortabler haben möchte, kann zwischen einem mobilen Touchpad und einer Fernbedienung wählen.

EINFACH NACHRÜSTEN

Das E&P LevelC für Caravans lässt sich an fast allen gängigen Einachs- und Zweiachs-Chassis nachrüsten. Alle Komponenten werden mit passenden Adaptern ohne Schweißarbeiten an Fahrzeugachse und Unterboden verbaut. Für den Betrieb der 12-V-Hydraulikpumpe wird lediglich, falls noch nicht vorhanden, eine Batterie benötigt. Je nach Fahrgestell erledigen unsere Partnerbetriebe oder wir selbst den Einbau an einem Werktag.

SYSTEM MIT ZUSATZNUTZEN

Mit dem E&P LevelC für Caravans lässt sich nicht nur der Caravan in kürzester Zeit vollautomatisch waagrecht stellen, sondern das System bietet auch zusätzliche Vorteile. Gleichzeitig lässt sich der Caravan nicht mehr bewegen, was ihn an unbeaufsichtigten Plätzen sicher vor Diebstahl macht.



Lieferumfang LevelC:

- | 4 x hydraulische AL-KO Big-Foot Stützen
- | 2 x hydraulische Achsstütze
- | 1 x Bedienteil
- | 1 x Hydraulikaggregat
- | Ölbehälter, Hydraulikleitungen, elektronischer Steuerung und Bedienteil

Touchpad
(optional)



Fernbedienung
(optional)



AUF EINEN BLICK

- | Waagrecht in wenigen Minuten
- | Komplett hydraulisch
- | Stabiler und sicherer Stand
- | Sofort einsatzbereit
- | Für Einachs- und Doppelachscaravans bis 3 Tonnen Gesamtgewicht
- | Vollautomatisches oder manuelles Anheben
- | Rahmen- und Aufbauschonend
- | Extrem leicht, nur ca. 20 kg Mehrgewicht
- | Diebstahlschutz

Bezeichnung	Besondere Hinweise	Art.Nr.
Caravan Level-System LevelC	Hydraulische Stützenanlage mit 6 Stützen	div.
Notbetrieb Caravan	Notentriegelung zum Anheben der Stützen per Hand	4100793
Optionales Touchpanel (Standard-Bedienpanel entfällt)		4100926

Nur zur Montage in den AL-KO Kundencentern.

AUFLASTUNGEN FÜR CARAVANS



Blogbeitrag



Podcast
Camperstyle



KOMPETENTER PARTNER FÜR IHRE AUFLASTUNG

Seit mehr als 25 Jahren sind wir als Chassis-Hersteller auch für die Auflastung von Wohnwagen Ihr kompetenter Partner. Wir prüfen individuell für Ihren Caravan, welche Maßnahmen notwendig sind, um das von Ihnen gewünschte zulässige Gesamtgewicht zu realisieren. Dafür gibt es zahlreiche Möglichkeiten, über die Sie sich in unserem Blog ausführlich informieren können. Weitere Fragen rund um die Auflastung beim Wohnwagen beantwortet Michael Duckek, Leiter des Kundencenters am Standort Kötz, im Podcast unseres Partners CamperStyle. Hören Sie jetzt rein!

IHRE ANSPRECHPARTNER

Philipp Dödtmann
Tel.: +49 54 93/99 22 32
p.doedtmann@sawiko.de

Sie möchten Ihren Wohnwagen bei AL-KO auflasten lassen?
Kein Problem! Füllen Sie einfach das **Anfrageformular** sowie die **Checkliste** aus. Wir prüfen Ihre Anfrage individuell und melden uns in Kürze bei Ihnen.

Anfrageformular



DIE VERSCHIEDENEN VARIANTEN IM ÜBERBLICK

Das Zusammenspiel der Bauteile ist ausschlaggebend für die Variante der Auflastung, die für Ihr individuelles Fahrzeug infrage kommt.

- | **Dokumentenauflastung:** Reine Auflastung auf dem Papier zur Erhöhung des zulässigen Gesamtgewichts ohne technische Änderungen. Abnahme durch TÜV oder DEKRA und anschließende Eintragung in die Zulassungspapiere.
- | **Austausch der Federungselemente:** Standard-Gummirundschnüre in den Achsen werden entnommen und durch leistungsfähigere Achsgummis ersetzt.
- | **Austausch weiterer Fahrwerkskomponenten:** Je nach Ausgangslage Umbau einzelner oder mehrerer Bauteile wie Achse, Bremsen, Stoßdämpfer, Auflaufeinrichtung, Quertraverse oder anderer Rahmenteile.
- | **Austausch des kompletten Fahrgestells:** Umfassendste Auflastung mit der größten möglichen Gewichtserhöhung.
- | Zusätzlich kann es nötig sein, auch andere Reifen und/oder Felgen zu montieren, damit nicht nur das Fahrwerk, sondern auch die Räder das neue Gewicht tragen können.



GRÜNDE FÜR EINE AUFLASTUNG

Ein höheres zulässiges Gesamtgewicht (zGG) bietet viele Vorteile im Campingurlaub:

- | **Installation von Zusatzausstattung:** Zum Beispiel Satellitenanlage, Markise, Klimaanlage, Rangier- oder Stützensystem
- | **Veränderung der Familiensituation:** Mehr Personen oder vierbeinige Begleiter fahren mit in den Urlaub.
- | **Fahrdynamischer Sicherheitspuffer:** Die Grenzen des Fahrwerks werden verlegt.
- | **Höhere Nutzlast und Urlaubskomfort:** Mehr Gepäck kann mitgenommen werden. Dies können Sie leicht ermitteln, indem Sie das Leergewicht vom Gesamtgewicht abziehen
- | **Erleichterung bei Polizeikontrollen:** Sie ersparen sich strenge Kontrollen, auch im Ausland.



SO LÄUFT EINE AUFLASTUNG MIT UNS AB

- 1. Informieren:** Sie können sich rund um das Thema Auflastung in unserem Blog oder Podcast informieren.
- 2. Checkliste ausfüllen:** Bitte füllen Sie die Checkliste mit den Daten Ihres Wohnwagens aus.
- 3. Prüfung und Angebot:** Unser Fachteam prüft die Voraussetzungen und Möglichkeiten für Ihren Caravan und erstellt Ihnen ein individuelles Angebot.
- 4. Freigabe beantragen:** Sie müssen beim Wohnwagenhersteller die Freigabe für die geplante Auflastung beantragen.
- 5. Unbedenklichkeitsbescheinigung und Typenschild:** Der Hersteller stellt eine Unbedenklichkeitsbescheinigung und ein neues Typenschild für Ihr Fahrzeug aus.
- 6. Auftrag erteilen:** Nachdem die Unbedenklichkeitsbescheinigung vorliegt, erteilen Sie uns den Auftrag.
- 7. Bauteile und Termin:** Wir bestellen die spezifischen Bauteile für Ihren Wohnwagen und vereinbaren einen Termin mit Ihnen.
- 8. Maßnahmen durchführen:** Unser Fachteam führt die Maßnahmen für die Auflastung bei uns in Kötz oder in einem unserer anderen Kundencenters durch.
- 9. Fahrzeugabnahme:** Ihr Wohnwagen wird nach den Umbaumaßnahmen durch die zuständige Fahrzeugprüfstelle (zum Beispiel TÜV oder DEKRA) abgenommen.
- 10. Eintragung der Gewichtsangaben:** Sie lassen die neuen Gewichtsangaben in die Fahrzeugpapiere durch die entsprechende Zulassungsstelle eintragen.
- 11. Urlaub genießen:** Sie starten entspannt in den nächsten Urlaub!

ANHÄNGER



ANHÄNGER

WHEELY / WHEELY-DUO

Highlightvideo



KOMFORTABEL UND VIELSEITIG

Heckträgersysteme sind nicht für extrem schwere Lasten ausgelegt. Für Motorräder oder Quads ist der kompakte WHEELY die bessere Lösung. Mit seiner universellen Einsetzbarkeit überzeugt der WHEELY in jeder erdenklichen Situation. Die ausgeklügelte Flexibilität ermöglicht höchsten Urlaubskomfort. Auch für mehrere Fahrräder oder einen bzw. zwei Roller kann sich ein solcher Anhänger lohnen, etwa wenn Sie das Gewicht Ihres Wohnmobils niedrig halten möchten.

SEINE FUNKTIONEN BEGEISTERN

Der modular aufgebaute WHEELY ist mit durchdachten und beeindruckenden Funktionen ausgestattet. So universell wie ein Schweizer Taschenmesser lässt er sich individuell für jeden Zweck und jede Situation rüsten. Mit der Möglichkeit der Gewichtsumschichtung wird das Reisemobil sogar entlastet. Optionale Rüstsätze wie Stauboxen oder Bordwände erweitern die Einsatzmöglichkeiten. Ein komplett feuerverzinkter Rahmen und aluminiumeloxierte Bauteile garantieren Langlebigkeit und Fahrspaß.

TECHNISCHE DATEN

- I Nutzfläche: 2000x800 mm
- I Leuchtenträger um 300 mm ausziehbar (optional)
- I Beladehöhe: ca. 620 mm
- I Leergewicht ohne Zubehör: ca. 215 kg
- I Zul. Gesamtgewicht: 750 kg
- I Gesamtlänge ungebremst: 1900 - 2500 mm
- I Gesamtlänge gebremst: 2100 - 2700 mm
- I Gesamtbreite: ca. 2250 mm
- I 100 km/h Zulassung möglich
- I Auch als gebremste Ausführung bis 950 kg erhältlich

Artikelbezeichnung	Art.Nr.
Wheely ohne Rüstsatz, 750 kg ungebremst	1629257
Wheely ohne Rüstsatz, 750 kg gebremst	1629753
Rüstsatz für 1 Roller inkl. Auffahrrampe	1629540
Rüstsatz für 1 Motorrad inkl. Auffahrrampe	1629301
Mehr Rüstsätze und Zubehör finden Sie auf Seite 104-105	



Wird der WHEELY vorübergehend nicht genutzt, gestattet es die Kippfunktion, ihn platzsparend auf 2 m² Fläche abzustellen.



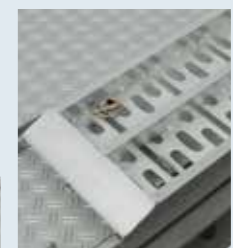
Ultra Box 360 abschließbar - B147 x H70 x T38 cm



Die modulare Rahmenanbindung kann um bis zu 300 mm verlängert werden, um die Deichsellänge anzupassen. Je nach Ladung ist eine Achsverschiebung möglich.



Klappbare Auffahrschiene. Länge aufgeklappt: 227 cm
zusammengeklappt: 115 cm
Tragkraft: bis zu 340 kg



Auffahrschienenhalterung mit Sicherungssplint und gummi-geschützter Auflage.



Die Basis - inkl. Haltebügel



Aluminium Bordwände 600 mm Höhe auf WHEELY

VIEL PLATZ AUF DER LADEFLÄCHE

Um größere Nutzlasten realisieren zu können, haben wir den WHEELY auch mit einer größeren Plattform für bis zu zwei Motorräder entwickelt. Vorbereitungen für Aufnahmemöglichkeiten, wie z. B. Ersatzräder oder Staukästen, sind unter der Plattform bereits serienmäßig vorhanden. Gegen Aufpreis erhalten Sie den WHEELY-Duo mit einem zulässigen Gesamtgewicht von bis zu 950 kg. Serienmäßig hat der WHEELY-Duo ein zulässiges Gesamtgewicht von 750 kg bei einem Eigengewicht ab 280 kg. Ideal auch für große Quads.

TECHNISCHE DATEN

- I Nutzfläche: 2000x1550 mm
- I Beladehöhe: ca. 620 mm
- I Gesamtlänge: 2800 - 3400 mm
- I Gesamtbreite: ca. 2250 mm
- I 100 km/h Zulassung möglich
- I **Gebremst 750 kg zul. Gesamtgewicht**
Leergewicht 280 kg

Aluminium Bordwände 300 mm Höhe auf WHEELY-Duo



WHEELY DUO	Art.Nr.
Wheely-Duo 750 kg gebremst	1629669
Rüstsatz 2 Motorräder	1629670
Rüstsatz TWIZY/QUAD	1884608
TÜV - Einzelabnahme Auflastung von 750 kg auf 950 kg	1629813
Mehr Rüstsätze und Zubehör finden Sie auf Seite 104-105	

ANHÄNGER

SCHWERE MOTORRÄDER LEICHTER VERLADEN

Download Flyer



DIE MOTORRAD-VERLADEHILFE

Ihr Motorrad oder Roller wird einfach in die Vorderradwippe auf dem Schlitten gefahren und dort verzurrt. Mithilfe der Handseilwinde lässt sich Ihre Maschine dann ohne großen Kraftaufwand auf die Ladefläche Ihres Anhängers ziehen. Durch die Rundrohre an den Seiten gleitet der Schlitten ohne Probleme über die Auffahrschiene. Diese ist dank ihrer zusammensteckbaren Einzelteile schnell verstaut.

AUF EINEN BLICK

- I Leichtgängige AL-KO Handseilwinde
- I Gebogene Auffahrschiene, bestehend aus 2 zusammensteckbaren Einzelteilen
- I Auffahrschiene bis max. 370 kg belastbar
- I Vorderradwippe mit praktischem Schlitten
- I Max. Hinterreifenbreite 195 mm.
Durch optional erhältliche Bauteile sind andere Reifenbreiten möglich
- I Eigengewicht ca. 60 kg
- I Vielseitig einsetzbar, z.B. auf Pick-ups, im Kastenwagen oder Kofferranhängern.

Motorradverladehilfe	
Für Roller / Scooter	1886878
Für Hinterradbite bis 180 mm	1629546
Für Hinterradbite bis 250 mm	1886876
Für Hinterradbite über 250 mm	1886877
Rüstsatz 2. Motorrad für WHEELY-DUO	
Roller / Scooter	1886881
Für Hinterradbite bis 180 mm	1629820
Für Hinterradbite bis 250 mm	1886879
Für Hinterradbite über 250 mm	1886880

Mehr Rüstsätze und Zubehör finden Sie auf Seite 104-105.

LIEFERUMFANG

- I 2-teilige Auffahrschiene
- I AL-KO Handseilwinde
- I Schlitten mit Vorderradwippe
- I 2 Radbügel
- I Schiene auf der Ladefläche
- I Befestigungsset für Auffahrrampe



Auffahrrampe sicher verstaut



AL-KO Handseilwinde



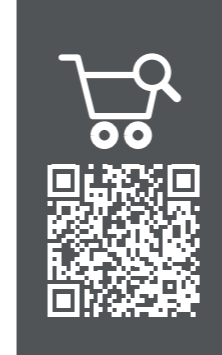
Nachrüstung in der Heckgarage. Mehr auf Seite 40-41.



VORDERRADSCHLITTEN

Das Vorderrad wird einfach auf die Wippe geschoben. Wenn die Maschine vollständig auf dem Schlitten steht, muss es nur noch verzurrt werden.

ZUBEHÖR UND RÜSTSÄTZE



WHEELY	Art.Nr.
Einachsanhänger „WHEELY“ ohne Rüstsatz	1629257
WHEELY gebremste Version ohne Rüstsatz	1629753
TÜV - Einzelabnahme Auflastung 750 kg auf 950 kg, gebremst	1629813
100 Km/h Zulassung	1629349
Rüstsätze	
Rüstsatz für 1 Roller	1629540
Rüstsatz für ausziehbare Stoßstange	1629258
Rüstsatz 1 Fahrrad auf ausziehbarer Stoßstange	1629675
Rüstsatz 1 Fahrrad vor dem Haltebügel	1884603
Rüstsatz für 1 Motorrad	1629301
Rüstsatz MP3 mit dreiteiliger Auffahrschiene	1629346
Rüstsatz 2 Fahrräder vor dem Haltebügel	1629348
Rüstsatz 2 Fahrräder auf ausziehbarer Stoßstange	1629259
Rüstsatz Twizy/QUAD für WHEELY DUO	1884608
Rüstsatz 4 Fahrräder auf der Plattform	1887825
Rüstsatz Ladeflächenverlängerung auf 1100 mm	1629739
Umrüstung ungebremst auf gebremst	1887506
Mechanische Aufzugseinrichtung für Motorräder	1629546
Stauraum	
Ultra Box 360 abschließbar für V-Deichsel	1629543
Alu-Bordwände 300 mm Hoch WHEELY	1629548
Alu-Bordwände 600 mm Hoch WHEELY	1623464
Alu-Bordwände 300 mm Hoch WHEELY-Duo	1629857
Alu-Bordwände 600 mm Hoch WHEELY-Duo	1884609
Aluminium-Box für V-Deichsel, abschließbar (nur in Verbindung mit 1629260)	1629261
Grundhalterung V-Deichsel (erforderlich für Alubox)	1629260
Zubehör	
Ersatzradhalterung für Anhängerrad	1629249
Ersatzrad 195/50/R13 lose auf Stahlfelge	1629413
Klappschloss für ungebremsten Anhänger (nicht für gebremste Version geeignet)	1629547
Schloss für gebremsten Anhänger	1732594
Ersatzradhalterung für Zugfahrzeugrad unter der Plattform (max. Reifenbreite 210)	1629676
Gurtset „Basic“	1629542
Gurtset „Premium“ mit Haken und Spannfix	1629302
Hand-Seilwinde mit Umlenkung	1629347
Auffahrschiene klappbar, gebogen, belastbar bis 340 kg	1629284
Haltearm für Lenkersicherung	1629541
Auffahrschienenenerhöhung MP3	1629626
Hauptbügel vor Plattform für Boxer-Motoren	1884599
Grundhalterung abgesenkt für gebremsten Anhänger	1884604
Ringschraubenset	1629340
Fahrradhaltearm für WHEELY lang	1887826
Fahrradhaltearm für WHEELY kurz	1888936



ANHÄNGER

TRAIGO 500 – LEICHT UND KOMPAKT

EINFACHE HANDHABUNG

Der TRAIGO 500 mit Aluminium-Plattform hat ein Leergewicht von nur ca. 150 kg. Durch das geringe Eigengewicht ist er einfach zu handhaben. Die Zuladung beträgt ca. 350 kg. Durch die integrierten Schienen in der Plattform lassen sich die optionalen Radbügel für Roller oder Radschalen für bis zu 4 Fahrräder stufenlos einstellen und problemlos nachrüsten. Das Grundmodell ist mit der Aluminium-Plattform sowie dem Haltebügel und einer AL-KO Zugvorrichtung/-Achse ausgestattet. Außerdem verfügt der Anhänger über einen feuerverzinkten Qualitätsrahmen, 13"-Bereifung, 4 Zurrösen zur Ladungssicherung und eine Heckstütze, um den Anhänger im beladenen Zustand sicher abzustellen.

TECHNISCHE DATEN

- I Leergewicht: ca. 150 kg
- I Nutzlast: ca. 350 kg
- I Zulässiges Gesamtgewicht: 500 kg
- I Länge/Breite: 1830/1950 mm
- I Nutzfläche: 1900 x 720 mm
- I Plattformhöhe: 640 mm
- I Gesamthöhe: 1410 mm

OPTIONAL ERHÄLTlich

- I Umrisssleuchten (L/R)
- I Rollerrüstsatz
- I Fahrradrüstsatz für max. 6 Fahrräder
- I Zusätzliche Zurrösen
- I Gurt-Sets zur Roller / Motorradbefestigung
- I 100 km/h Zulassung



Rüstsatz für 1 Roller.



Grundversion



Rüstsatz für 2 Fahrräder über der Deichsel



Rüstsatz für 4 Fahrräder auf der Plattform



Rüstsatz für 1 Roller mit optionalem Zurrbandset Premium.

Artikelbeschreibung	Art.Nr.
TRAIGO 500 Grundversion	1629683
Rüstsatz für 1 Roller	1629685
Rüstsatz 4 Fahrräder auf Plattform	1629783
Rüstsatz 2 Fahrräder auf Plattform (ohne Abb.)	1629784
Rüstsatz 2 Fahrräder über der Deichsel	1629743
Stützfuß rechts inkl. Aufnahme und Federriegel	1629760
Umrisssleuchte, lange Ausführung inkl. Adapterblech	1629761
Haltearm kurz	1628937
Haltearm lang	1628939
Haltearm XL	1628940
Ringscheubenset	1629631



Radschalen mit Ratschen-Schnellverschluss für Fahrräder.



Heckstütze - damit Sie Ihren TRAIGO 500 sicher beladen können.



Klappbare Auffahrrampe. Bis 340 kg belastbar.



Radbügel für Roller, stufenlos verstellbar.



ALOIS KOBER GMBH

Ichenhauser Str. 14

89359 Kötz

Germany

Tel: +49 8221 97-0

info@alko-tech.com

www.alko-tech.com

Member of **DEXKO**
GLOBAL